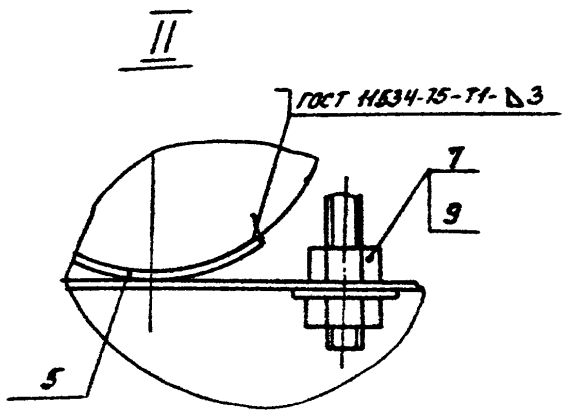
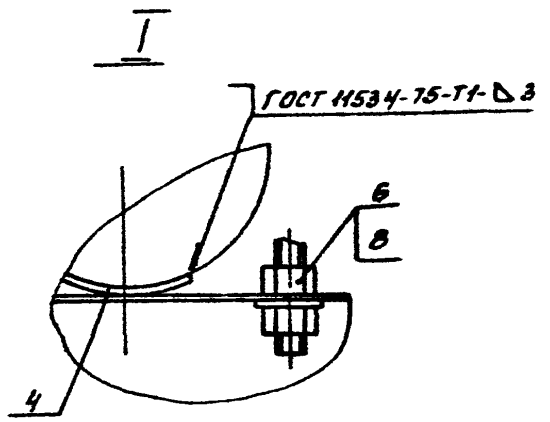
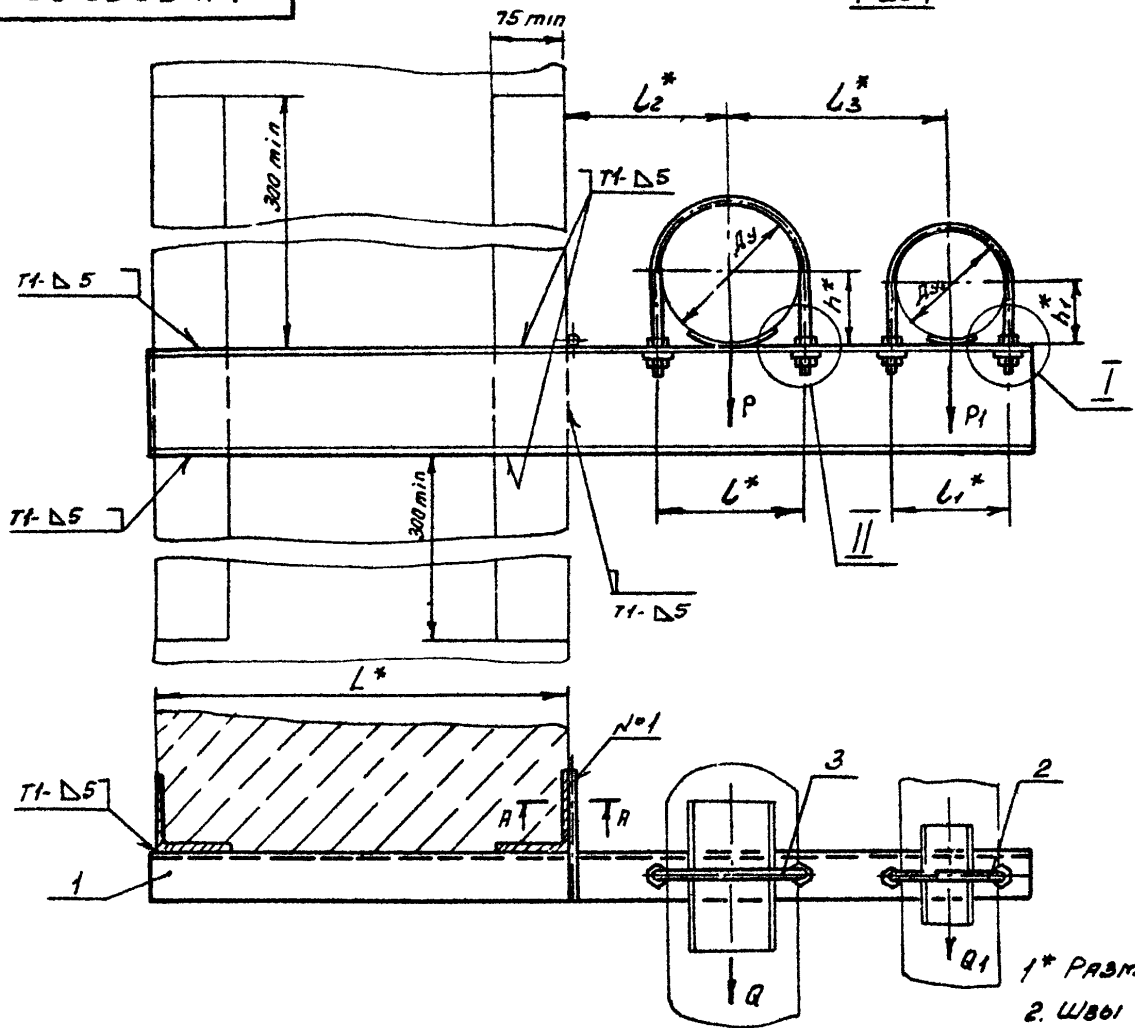
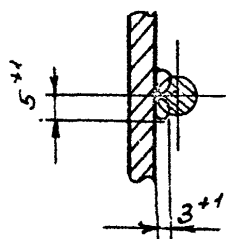


А145352.000СБ

Рис 1



A-A  
M 1:1



- 1\* РАЗМЕРЫ ДЛЯ СПРАВОК.
- 2. ШВЫ N°1 - СВАРКА РУЧНАЯ ДУГОВАЯ; ОСТАЛЬНЫЕ - ПО ГОСТ 5264-80, КРОМЕ ШВОВ, УКАЗАННЫХ НА ЧЕРТЕЖЕ.
- 3. ТАБЛИЦУ ИСПОЛНЕНИЙ СМ. ЛИСТ 2.

				А145352.000СБ		
				ОПОРА ПОВЫШЕННАЯ ДВУХРЯДНАЯ		АНТЕМАССА МЯШТА
ИЗМ	ЛИСТ	Н ДОКУМ	ПОДП.	ДАТА	М	СМ. ТАБЛ.
РАЗРБ	ШЕРШКОВА	ЮЮ				
ПРОВ	КРУПНИК		11-86			
РУК ГР	КРУПНИК					
ГЛ СПЕЦ	ВЯННБЕРГ		11-86			
Н КОНТ	РУДИНСКАЯ		11-86			
УТВ	СПИВАК		11-86			
						ЛИСТ 1 ЛИСТОВ 2
						ГОСТРОИ СССР
						САНТЕХПРОЕКТ
						Г. МОСКВА

КОПИРОВАЛА ДЕННИКОВА

ФОРМАТ А3

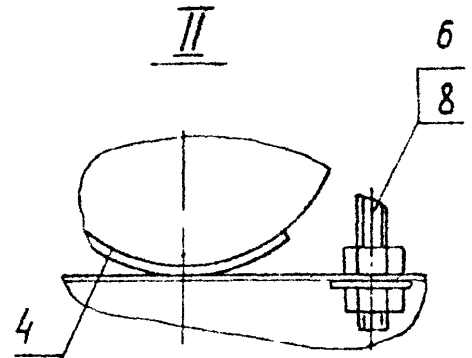
Серия 3.900-9 Выход 1

ИЗМ. ИСПОЛ. ПОДП. И ДАТА ВЗН. ИЛИ ИЗМ. ИЛИ ИСП. ПОДП. И ДАТА

Серия 3.900-9 Балухт 1

Имя, Фамилия, Подп. Дата  
Вз. Инв. № Инв. № Вып. Подп. Дата

Рис 2  
Остальное см рис 1



Обозначение	Дис	Условный проход, мм		Допускаемые нагрузки, кг				Размеры, мм							Масса, кг	
		Dy	Dy1	Вертикальн		Горизонтальн		L*	L*	L1*	l2*	L3*	h'	h1*		
				P	P1	Q	Q1									
A146352 000	1	125	100	175	120	52	36	400	150	122	155	210	70	57	9,24	
-01		150		266		80			180		170	225	83		11,23	
-02		200		590		177			242		200	255	113		14,52	
-03		250		840		252			298		240	290	140		20,13	
-04	2	125	125	175	175	52	52		150	150	155	225	70	70	10,10	
-05	1	150		266		80			180		170	240	83		1,13	
-06	200	590		177		242			200		270	113	17,55			
-07	2	150	150	266	266	80	80		180	180	170	270	83	83	14,62	
-08	200	590		177		242			200		280	113	19,11			
-09	1	125	100	175	120	52	36		600	150	122	155	210	70	57	10,55
-10		150		266		80				180		170	225	83		13,30
-11		200		590		177				242		200	255	113		17,00
-12		250		840		252		298		240		290	140	23,21		
13	2	125	125	175	175	52	52	150		150	155	225	70	70	11,81	
-14	1	150		266		80		180			170	240	83		14,21	
-15	200	590		177		242		200			305	113	20,15			
-16	2	150	150	266	266	80	80	180		180	170	270	83	83	17,09	
-17	1	200		590		177		242			200	310	113		22,66	

Изм.	Лист	№ докум.	Подп.	Дата

A146352.000 C6

Серия 3.900-9 Свинуха 1

ИЗМ. ИЛИ ДОП. К АРТУ  
ИЗМ. ИЛИ ДОП. К АРТУ  
ИЗМ. ИЛИ ДОП. К АРТУ

Обозначение	Наименование	Коды из стандарта А146352-010													
		10	11	12	13	14	15	16	17	18	19				
А146352010 СБ	СБОРОЧНЫЙ ЧЕРТЕЖ	X	X	X	X	X	X	X	X	X	X	X	X	X	X
А146352000-01	ДЕТАЛИ														
	Упор	1													
	Упор		1												
	Упор			1											
	Упор				1										
	Упор					1									
А146352001-10	ШВЕЛЕР	1													
	ШВЕЛЕР		1												
	ШВЕЛЕР			1											
	ШВЕЛЕР				1										
	ШВЕЛЕР					1									
	ШВЕЛЕР						1								
	ШВЕЛЕР							1							
	ШВЕЛЕР								1						
	ШВЕЛЕР									1					
	ШВЕЛЕР										1				

А146352010  
КОМПОНОВА ДЕННИСОВА  
ФОРМАТ А4

А146343.002

50 (✓)

Обозначение	РАЗМЕРЫ, мм			МАССА, кг
	R	B	L	
А146343 002	29	50	50	0,0604
-01	38			0,0580
-02	45	100	100	0,1448
-03	54			0,1480
-04	67			0,3760
-05	80	100	150	0,3600
-06	110			0,4700
-07	137	200	200	1,0200

НЕУКАЗАННЫЕ ПРЕДЕЛЬНЫЕ ОТКЛОНЕНИЯ РАЗМЕРОВ А14; ± 0,1

А146343.002

ПОДУШКА

ИЗМ. ИЛИ ДОП. К АРТУ	ИЗМ. ИЛИ ДОП. К АРТУ	ИЗМ. ИЛИ ДОП. К АРТУ	ИЗМ. ИЛИ ДОП. К АРТУ	ИЗМ. ИЛИ ДОП. К АРТУ
РАЗРАБ. ПЛАТОНОВ	ПРОВ. КРУПНИК	ЧЕК. КРУПНИК	ГЛ. СПЕЦ. ВРАЙНБЕРГ	КОНТР. РУВИЧСКИЙ
УТВ. СПИВАН	УТВ. СПИВАН	УТВ. СПИВАН	УТВ. СПИВАН	УТВ. СПИВАН

АНТ МАССА № 001/01

АНТ МАССА 1

ГОСТРОИ СССР

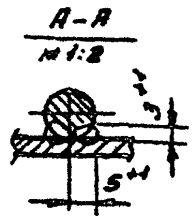
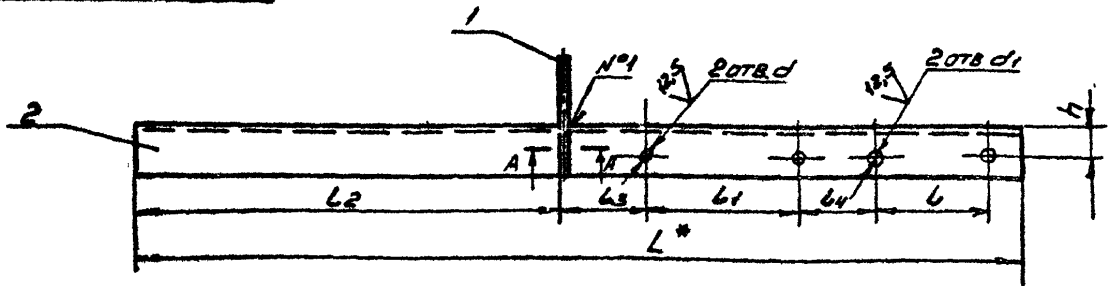
САЕНТ.И. ПОЕКТ

С. МОСКВА

КОМПОНОВА ДЕННИСОВА  
ФОРМАТ А4

A145352.010 C6

Серия 3.900-9 Вальцы



ОБОЗНАЧЕНИЕ	РАЗМЕРЫ, мм									МАССА, кг		
	L*	L	L1	L2	L3	L4	h	d	d1			
A145352.010	865		150±0,5								7,47	
-01	895		180±0,5		80±0,37	74±0,37	30±0,31	18 <sup>+0,52</sup>			9,35	
-02	945	122±0,5	242±0,575		79±0,435	73±0,37	35±0,31	22 <sup>+0,52</sup>			11,67	
-03	1030		298±0,65		91±0,435	80±0,37	40±0,31				15,76	
-04	890		150±0,5	415±1	80±0,37	75±0,37	30±0,31	14 <sup>+0,52</sup>	14 <sup>+0,52</sup>		7,68	
-05	920	150±0,5	180±0,5		80±0,37	75±0,37	30±0,31	18 <sup>+0,52</sup>			9,60	
-06	985		242±0,575		79±0,435	77±0,37	35±0,31	22 <sup>+0,52</sup>			14,05	
-07	970	180±0,5	180±0,5		80±0,37	90±0,37		18 <sup>+0,52</sup>	18 <sup>+0,52</sup>		11,98	
-08	1010	242±0,575	242±0,575		79±0,435	69±0,37	40±0,31	22 <sup>+0,52</sup>			15,50	
-09	1065		150±0,5	615±1	80±0,37	74±0,37	30±0,31	18 <sup>+0,52</sup>			9,18	
-10	1095	122±0,5	180±0,5		80±0,37	74±0,37	30±0,31	18 <sup>+0,52</sup>			11,42	
-11	1145		242±0,575		79±0,435	73±0,37	35±0,31	22 <sup>+0,52</sup>	14 <sup>+0,52</sup>		14,13	
-12	1230		298±0,65		91±0,435	80±0,37	40±0,31					18,85
-13	1090	150±0,5	150±0,5		80±0,37	75±0,37	30±0,31	14 <sup>+0,52</sup>				9,39
-14	1120	180±0,5	180±0,5				18 <sup>+0,52</sup>			11,68		
-15	1220		242±0,575	79±0,435	109±0,435		35±0,31	22 <sup>+0,52</sup>			16,65	
-16	1170	180±0,5	180±0,5		80±0,435	50±0,435		18 <sup>+0,52</sup>	18 <sup>+0,52</sup>		14,45	
-17	1240	242±0,575	242±0,575		79±0,435	99±0,435	40±0,31	22 <sup>+0,52</sup>			19,05	

1\* РАЗМЕР ДЛЯ СПРАВОК.  
2. ШВЫ №1 - СВАРКА РУЧНАЯ  
ДУГОВАЯ

ИЗМ. №001. ПОР. И. АРТО. ВЗОМ. ИИЗ. ИИИ. И. ВУС. ПОР. И. АРТО. ПОР. И. АРТО. ПОР. И. АРТО.

A145352.010 C6

ИЗМ. АНСТ. И. ДОКУМ. ПОР. И. АРТО.		АНСТ. МАССА		МАСТРА	
РАЗРАБ. МЕЧНИКОВА ИИИ		СМ. ТАБЛ.		-	
ПРОФ. КРУПНИК		КРОНШТЕЙН			
Р.К. ГР. КРУПНИК		АНСТ. АНСТОВ 1			
Г.А. СЛЕЧ. ВАЙНСЕРГ		ГОССТРОЙ СССР			
И. КОПР. РУДИНСКАЯ		САИТЕХПРОЕКТ			
УТВ. СИНЯК		Г. МОСКВА			

КОПИРОВА ЯВНИСОВА

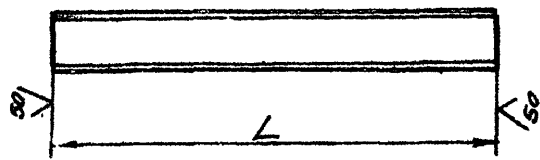
ФОРМАТ А3



Серия 3. 900-9 Выпуск 1

ИВ ЛЮДА ПОЛ. И АЯТА  
ВАНН КИВ. Е. СИМВ. Е. ПОЛ. И АЯТА

ОБОЗНАЧЕНИЕ	L, мм	МАТЕРИАЛ	МАССА, кг
A145352 001	865-2,3	ШВЕЛЛЕР 10-ГОСТ 8240-72 ВСТ 3-I-ГОСТ 535-79	7,43
-01	895-2,3	ШВЕЛЛЕР 12-ГОСТ 8240-72 ВСТ 3-I-ГОСТ 535-79	9,30
-02	945-2,3	ШВЕЛЛЕР 14-ГОСТ 8240-72 ВСТ 3-I-ГОСТ 535-79	11,62
-03	1030-2,6	ШВЕЛЛЕР 16а-ГОСТ 8240-72 ВСТ 3-I-ГОСТ 535-79	15,70
-04	890-2,3	ШВЕЛЛЕР 10-ГОСТ 8240-72 ВСТ 3-I-ГОСТ 535-79	7,64
-05	920-2,3	ШВЕЛЛЕР 12-ГОСТ 8240-72 ВСТ 3-I-ГОСТ 535-79	9,56
-06	985-2,3	ШВЕЛЛЕР 16-ГОСТ 8240-72 ВСТ 3-I-ГОСТ 535-79	14,00
-07	970-2,3	ШВЕЛЛЕР 14-ГОСТ 8240-72 ВСТ 3-I-ГОСТ 535-79	11,93
-08	1010-2,6	ШВЕЛЛЕР 16а-ГОСТ 8240-72 ВСТ 3-I-ГОСТ 535-79	15,45
-09	1065-2,6	ШВЕЛЛЕР 10-ГОСТ 8240-72 ВСТ 3-I-ГОСТ 535-79	9,14
-10	1095-2,6	ШВЕЛЛЕР 12-ГОСТ 8240-72 ВСТ 3-I-ГОСТ 535-79	11,38
-11	1145-2,6	ШВЕЛЛЕР 14-ГОСТ 8240-72 ВСТ 3-I-ГОСТ 535-79	14,08
-12	1230-2,6	ШВЕЛЛЕР 16а-ГОСТ 8240-72 ВСТ 3-I-ГОСТ 535-79	18,80
-13	1090-2,6	ШВЕЛЛЕР 10-ГОСТ 8240-72 ВСТ 3-I-ГОСТ 535-79	9,35
-14	1120-2,6	ШВЕЛЛЕР 12-ГОСТ 8240-72 ВСТ 3-I-ГОСТ 535-79	11,64
-15	1220-2,6	ШВЕЛЛЕР 16-ГОСТ 8240-72 ВСТ 3-I-ГОСТ 535-79	16,60
-16	1170-2,6	ШВЕЛЛЕР 14-ГОСТ 8240-72 ВСТ 3-I-ГОСТ 535-79	14,40
-17	1240-2,6	ШВЕЛЛЕР 16а-ГОСТ 8240-72 ВСТ 3-I-ГОСТ 535-79	19,00



				A145352 001			
ИВ ЛЮДА	ПОЛ. И АЯТА	ВАНН КИВ. Е.	СИМВ. Е.	ПОЛ. И АЯТА	ВАНН КИВ. Е.	СИМВ. Е.	ПОЛ. И АЯТА
				ШВЕЛЛЕР			
				СМ. ТАБЛ.			
				АНСТ			
				ГОССТРОЙ СССР			
				САНТЕХПРОЕКТ			
				г. ЛУСКВА			
				ФОРМАТ Д3			