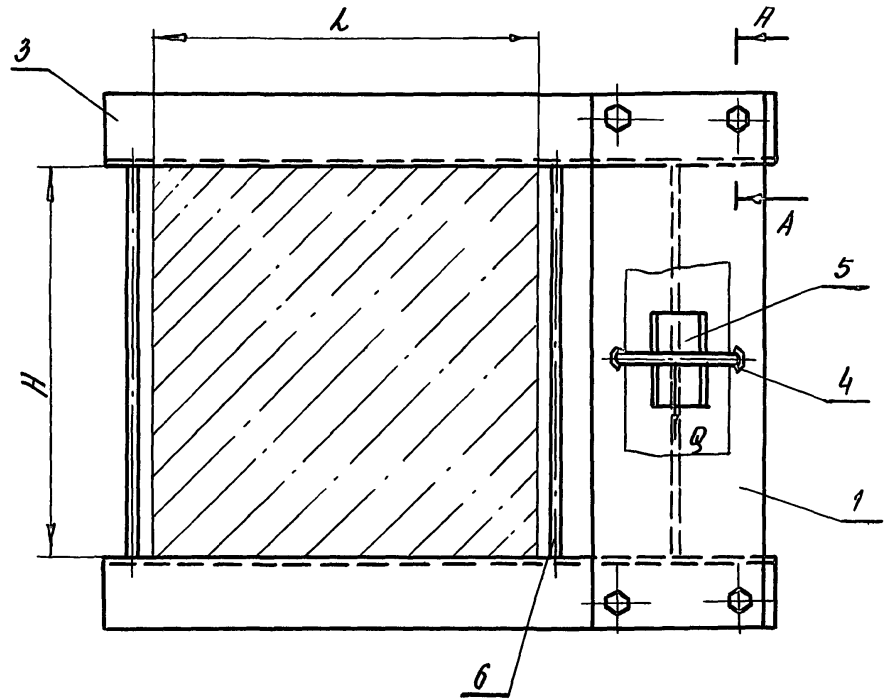
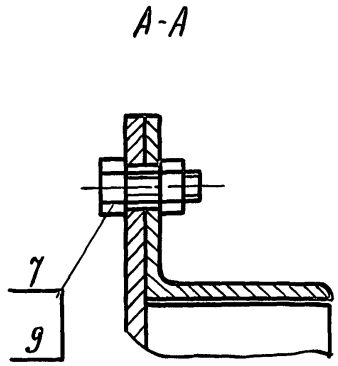
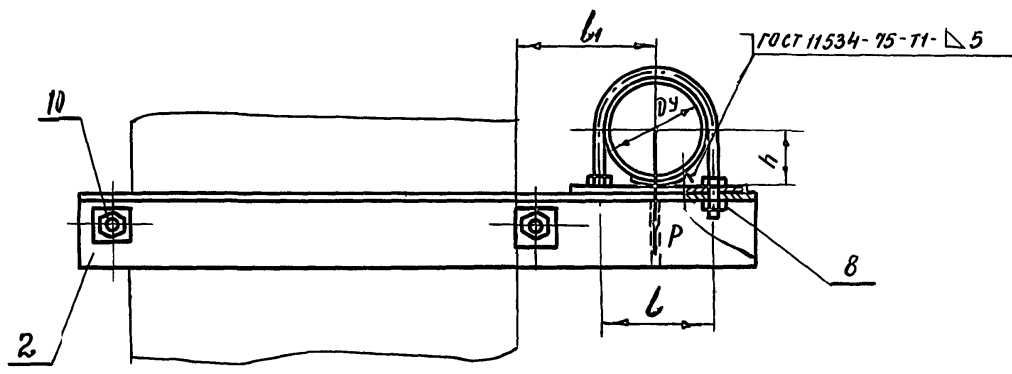


A14 5521 000 СБ

ВЫПУСК 7  
СЕРИЯ 5.900 - 7



1 РАЗМЕРЫ ДЛЯ СПРАВКИ.  
2 ТАБЛИЦУ ИСПОЛНЕНИЙ СМ. ЛИСТ 2.

ЛНВ № ПОДА  
ПОДА И ДАТА  
ВЗЯТ ЛНВ № ИВБ № ДУБА  
ПОДА И ДАТА

|         |           |          |      |                 |                    |                |            |        |
|---------|-----------|----------|------|-----------------|--------------------|----------------|------------|--------|
|         |           |          |      | A14 5521 000 СБ |                    |                |            |        |
| ИЗМ     | Лист      | № ДОКУМ. | ПОДА | ДАТА            | ОПОРА<br>ПОДВИЖНАЯ | ЛИТ            | МАССА      | МАШТАБ |
| РАЗРАБ  | ШЕРШАКОВА | МШ       | МШ   | 1               |                    | И              | СМ<br>ТАБА | -      |
| ПРОВ    | КРУПНИК   | ОР       |      |                 |                    |                |            |        |
| НАЧ ГР. | КРУПНИК   |          |      |                 |                    |                |            |        |
| ПР СПЕЦ |           |          |      |                 |                    |                |            |        |
| И КОНТР | ЛЕЙТЕС    |          |      |                 |                    |                |            |        |
| УТВ     | СПИВАК    |          |      |                 |                    |                |            |        |
|         |           |          |      |                 |                    | Лист 1         | Листов 2   |        |
|         |           |          |      |                 |                    | САНТЕХНИПРОЕКТ |            |        |

А14Б.521.000 СБ

ВЫПУСК 1

Серия Б. 900 - 7

ИНВ. № ПОД П. И. ДАТА  
ВЗЯМ. ИНВ. № КИВ. № ДЗБ ПОД П. И. ДАТА

| ОБОЗНАЧЕНИЕ | Условный<br>ПРОХОД,<br>ДУ, мм. | ДОПУСКАЕМЫЕ НАГРУЗКИ, кгс |              | РАЗМЕРЫ, мм |     |     |       |       | МАССА, кг |
|-------------|--------------------------------|---------------------------|--------------|-------------|-----|-----|-------|-------|-----------|
|             |                                | ВЕРТИКАЛЬН                | ГОРИЗОНТАЛЬН | L           | L   | L1  | H     | h     |           |
|             |                                | P                         | Q            |             |     |     |       |       |           |
| А14Б521.000 | 100                            | 120                       | 36           | 400         | 122 | 140 | 400   | 57    | 20,60     |
| -01         | 125                            | 175                       | 52           |             | 150 | 155 |       | 70    | 24,20     |
| -02         | 150                            | 266                       | 80           |             | 180 | 170 |       | 83    | 24,33     |
| -03         | 200                            | 590                       | 177          |             | 242 | 200 |       | 113   | 45,00     |
| -04         | 250                            | 840                       | 252          |             | 298 | 240 | 140   | 52,35 |           |
| -05         | 100                            | 120                       | 36           |             | 122 | 140 | 600   | 57    | 23,10     |
| -06         | 125                            | 175                       | 52           |             | 150 | 155 |       | 70    | 26,60     |
| -07         | 150                            | 266                       | 80           |             | 180 | 170 |       | 83    | 28,60     |
| -08         | 200                            | 590                       | 177          |             | 242 | 200 |       | 113   | 50,15     |
| -09         | 250                            | 840                       | 252          |             | 298 | 240 |       | 140   | 59,50     |
| -10         | 100                            | 120                       | 36           |             | 122 | 140 |       | 400   | 57        |
| -11         | 125                            | 175                       | 52           |             | 150 | 155 | 70    |       | 25,40     |
| -12         | 150                            | 266                       | 80           |             | 180 | 170 | 83    |       | 27,10     |
| -13         | 200                            | 590                       | 177          |             | 242 | 200 | 113   |       | 51,00     |
| -14         | 250                            | 840                       | 252          | 298         | 240 | 140 | 58,40 |       |           |

|      |      |          |        |      |
|------|------|----------|--------|------|
| ИЗМ. | ИСТ. | № ДОКУМ. | ПОД П. | ДАТА |
|      |      |          |        |      |

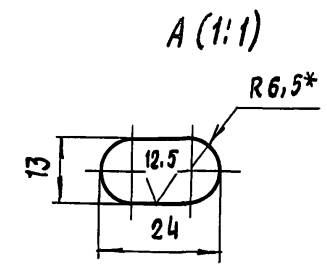
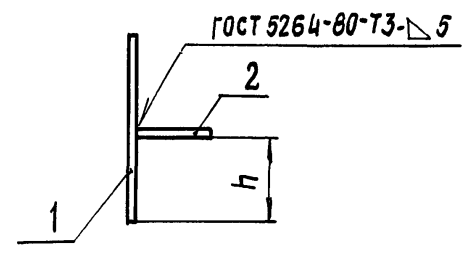
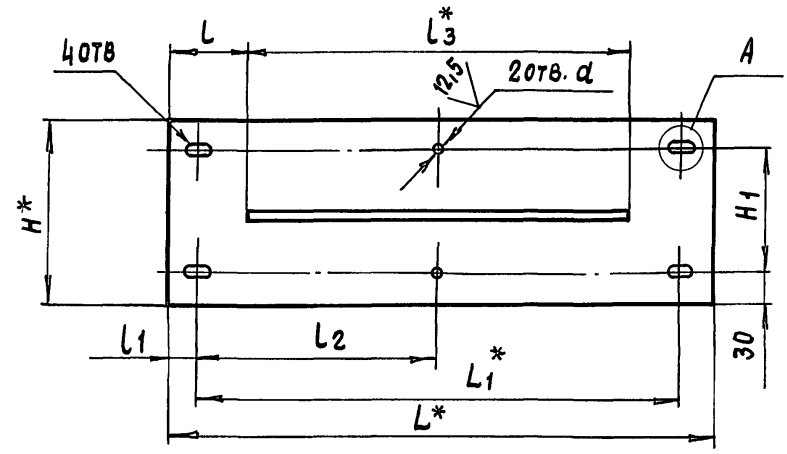
А14Б 521.000 СБ

Лист  
2

КОПИРОВАЛ: 25206-02 109 ФОРМАТ А3

СЕРИЯ 5.900 - 7 ВЫПУСК 1

А14Б521.010СБ



| ОБОЗНАЧЕНИЕ | РАЗМЕРЫ, мм |     |     |    |     |     |     |     |     |       | МАССА, кг |
|-------------|-------------|-----|-----|----|-----|-----|-----|-----|-----|-------|-----------|
|             | L*          | L1* | L   | L1 | L2  | L3* | H*  | H1  | h   | d     |           |
| А14Б521.010 |             |     |     |    |     |     | 182 | 122 | 87  | 14    | 8,27      |
| - 01        | 550         | 490 | 80  | 30 | 245 | 390 | 210 | 150 | 101 | 18    | 9,27      |
| - 02        |             |     |     |    |     |     | 240 | 180 | 116 |       | 10,32     |
| - 03        | 600         | 510 | 105 | 45 | 255 |     | 302 | 242 | 147 | 22    | 14,10     |
| - 04        |             |     |     |    |     | 358 | 298 | 175 |     | 22    | 16,25     |
| - 05        |             |     |     |    |     | 590 | 182 | 122 | 87  | 14    | 10,57     |
| - 06        | 750         | 690 | 80  | 30 | 345 |     | 210 | 150 | 101 | 18    | 12,93     |
| - 07        |             |     |     |    |     |     | 240 | 180 | 116 |       | 14,35     |
| - 08        | 800         | 710 | 105 | 45 | 355 | 302 | 242 | 147 | 22  | 19,23 |           |
| - 09        |             |     |     |    |     | 358 | 298 | 175 |     | 22    | 22,00     |

1.\* РАЗМЕРЫ ДЛЯ СПРАВОК  
 2. H14; ±  $\frac{\pm 2}{2}$

ИНВ. № ПОДА ПОДА. И. ДАТА ВЗЯТ. ИНВ. № ИНВ. № ДУБЛ. ПОДА. И. ДАТА

|           |           |          |       |      |       |                |          |         |
|-----------|-----------|----------|-------|------|-------|----------------|----------|---------|
|           |           |          |       |      |       | А14Б521.010СБ  |          |         |
| ИЗМ.      | ЛИСТ      | № ДОКУМ. | ПОДП. | ДАТА | ПЛИТА | ЛИТ            | МАССА    | МАСШТАБ |
| РАЗРАБ.   | ШЕРШАКОВА | ИЗЗ      |       |      |       | И              | СМ.      | —       |
| ПРОВ.     | КРУПНИК   | ИЗ       |       |      |       |                | ТАБЛ.    |         |
| РЧ.ГЛ.    | КРУПНИК   | ИЗ       |       |      |       | Лист           | Листов 1 |         |
| ГЛ. СПЕЦ. |           |          |       |      |       | САНТЕХНИПРОЕКТ |          |         |
| И КОНТР.  | ЛЕНТЭС    | ИЗ       |       |      |       |                |          |         |
| УТВ.      | СПИВАК    | ИЗ       |       |      |       |                |          |         |

A146521.020CB

Рис. 1

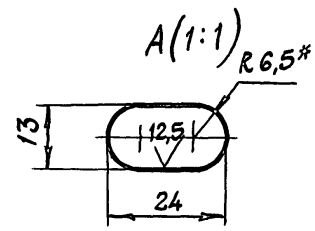
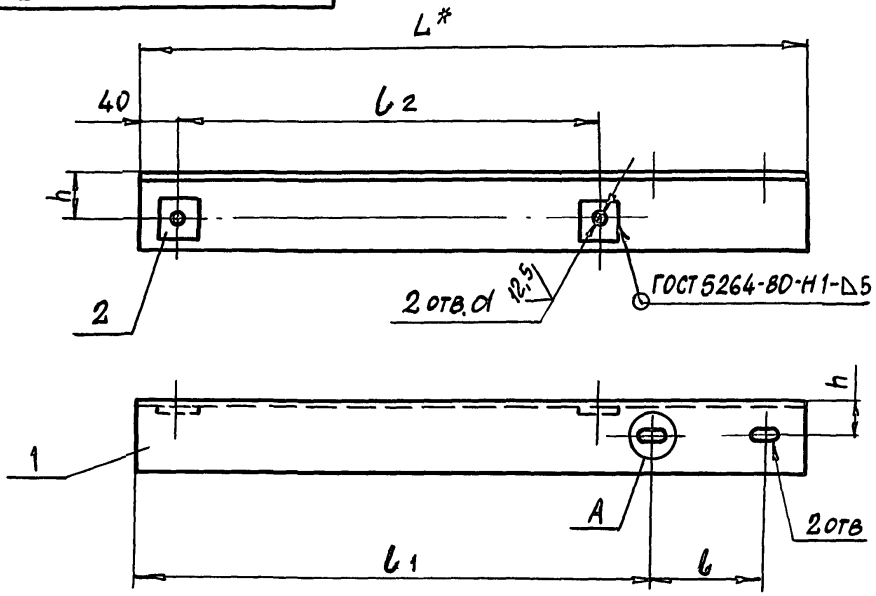
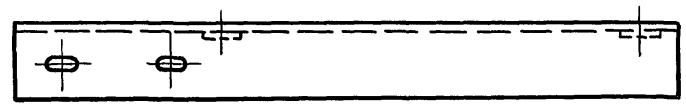
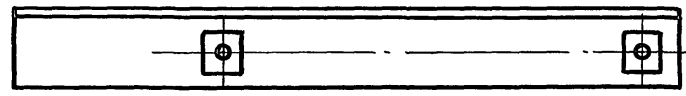


Рис. 2

ОСТАЛЬНОЕ СМ. РИС. 1



| Обозначение | Рис | РАЗМЕРЫ, мм |     |      |      |     |    | Масса, кг |
|-------------|-----|-------------|-----|------|------|-----|----|-----------|
|             |     | L*          | L   | L1   | L2   | h   | d  |           |
| A146521.020 |     | 690         | 122 | 536  |      |     |    | 4,95      |
| -01         | 1   | 720         | 150 | 537  |      | 45  | 18 | 5,20      |
| -02         |     | 760         | 180 |      | 5,43 |     |    |           |
| -03         |     | 820         | 242 | 536  |      | 55  | 22 | 12,80     |
| -04         | 890 | 298         | 548 |      | 26   |     |    | 14,03     |
| -05         | 2   | 690         | 122 | 536  | 435  | 45  | 18 | 4,95      |
| -06         |     | 720         | 150 | 537  |      |     |    | 5,20      |
| -07         |     | 760         | 180 |      |      |     |    | 5,43      |
| -08         | 1   | 820         | 242 | 536  |      | 55  | 22 | 12,80     |
| -09         |     | 890         | 298 | 548  |      |     |    | 26        |
| -10         |     | 890         | 122 | 736  |      | 635 | 45 | 18        |
| -11         | 920 | 150         | 737 | 6,53 |      |     |    |           |
| -12         | 960 | 180         |     | 6,80 |      |     |    |           |
| -13         | 2   | 1020        | 242 | 736  |      | 55  | 22 | 15,72     |
| -14         |     | 1090        | 298 | 748  |      |     |    | 26        |
| -15         |     | 890         | 122 | 736  |      | 45  | 18 | 6,32      |
| -16         | 920 | 150         | 737 | 6,53 |      |     |    |           |
| -17         | 960 | 180         |     | 6,80 |      |     |    |           |
| -18         | 1   | 1020        | 242 | 736  |      | 55  | 22 | 15,72     |
| -19         |     | 1090        | 298 | 748  |      |     |    | 26        |

1.\* РАЗМЕРЫ ДЛЯ СПРАВОК.  
2 Н14; ± $\frac{t}{2}$

ВЫПУСК 1

СЕРИЯ 5.900 - 7

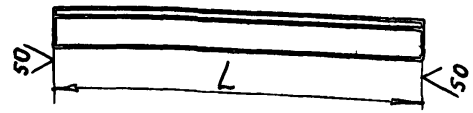
ИМВ. № ПОДА. ПОДА И ДАТА | ВЗНМ. ИМВ. № ПОДА. ПОДА И ДАТА

|           |           |          |      |               |           |                 |           |         |
|-----------|-----------|----------|------|---------------|-----------|-----------------|-----------|---------|
|           |           |          |      | A146521.020CB |           |                 |           |         |
| ИЗМ.      | ЛИСТ      | № ДОКУМ. | ПОДА | ДАТА          | КРОНШТЕЙН | ЛИТ             | МАССА     | МАСШТАБ |
| РАЗРАБ.   | ШЕРШАКОВА | ЛМК      |      |               |           | И               | СМ. ТАБЛ. | —       |
| ПРОВ.     | КРУПНИК   | ДР       |      |               |           | ЛИСТ            | ЛИСТОВ    | 1       |
| РУК. ГР.  | КРУПНИК   | ДР       |      |               |           | САНТЕХНИИПРОЕКТ |           |         |
| ГЛ. СПЕЦ. |           |          |      |               |           |                 |           |         |
| Н. КОНТР. | ЛЕЙТЕС    | Л        |      |               |           |                 |           |         |
| УТВ.      | СПИВАК    | Л        |      |               |           |                 |           |         |

СЕРИЯ 5.900 - 7 ВЫПУСК 1

А14Б522.002

(✓)(✓)



| Обозначение | L, мм                | МАТЕРИАЛ                                       | Масса, кг |
|-------------|----------------------|--|-----------|
| А14Б522.002 | 765 <sub>-2</sub>    | Уголок 75x6 ГОСТ 8509-86<br>Ст 3 ГОСТ 535-88   | 5,4       |
| -01         | 810 <sub>-2,3</sub>  |  | 5,6       |
| -02         | 845 <sub>-2,3</sub>  | Уголок 100x10 ГОСТ 8509-86<br>Ст 3 ГОСТ 535-88 | 5,9       |
| -03         | 885 <sub>-2,3</sub>  |  | 13,4      |
| -04         | 945 <sub>-2,3</sub>  | Уголок 75x6 ГОСТ 8509-86<br>Ст 3 ГОСТ 535-88   | 14,4      |
| -05         | 1015 <sub>-2,6</sub> |  | 15,3      |
| -06         | 965 <sub>-2,3</sub>  | Уголок 100x10 ГОСТ 8509-86<br>Ст 3 ГОСТ 535-88 | 6,7       |
| -07         | 1010 <sub>-2,6</sub> |  | 7,0       |
| -08         | 1045 <sub>-2,6</sub> | Уголок 75x6 ГОСТ 8509-86<br>Ст 3 ГОСТ 535-88   | 7,2       |
| -09         | 1085 <sub>-2,6</sub> |  | 16,3      |
| -10         | 1145 <sub>-2,6</sub> | Уголок 100x10 ГОСТ 8509-86<br>Ст 3 ГОСТ 535-88 | 17,5      |
| -11         | 1215 <sub>-2,6</sub> |  | 18,3      |

ИЗМ. ЛИСТ ПОДЛ. И ДАТА ИМВ. ИМВ. № ИМВ. № ДИЭЛ. ПОДЛ. И ДАТА

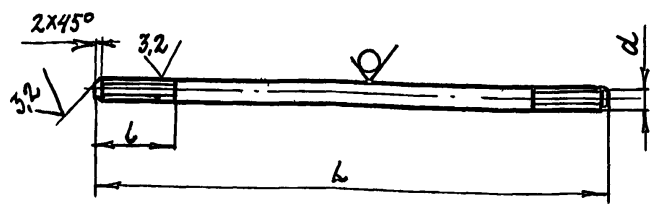
| А14Б522.002 |           |       |      | ЛИТ.           | МАССА     | МАСШТАБ |
|-------------|-----------|-------|------|----------------|-----------|---------|
| Уголок      |           |       |      | И              | СМ. ТАБЛ. | —       |
| ИЗМ. ЛИСТ   | № ДОКУМ.  | ПОДЛ. | ДАТА |                |           |         |
| РАЗРАБ.     | ШЕРШАКОВА | ИЗ    | —    |                |           |         |
| ПРОВ.       | КРУПНИК   | ВР    | —    |                |           |         |
| РУК. ГРУП.  | КРУПНИК   | ВР    | —    |                |           |         |
| ГЛ. СПЕЦ.   |           |       |      |                |           |         |
| И. КОНТР.   | ЛЕЙТЕС    | ИЗ    | —    |                |           |         |
| УТВ.        | СПИВАК    |       |      |                |           |         |
| СМ. ТАБЛ.   |           |       |      | САНТЕХНИПРОЕКТ |           |         |

КОПИРОВАЛ

ФОРМАТ А4

А14Б521.001

50 (✓)(✓)



| Обозначение | РАЗМЕРЫ, мм |     |      | МАТЕРИАЛ                                 | Масса, кг |
|-------------|-------------|-----|------|--|-----------|
|             | L           | b   | d    |  |           |
| А14Б521.001 | 520         | 80  | M16g | Круг 16 ГОСТ 2590-88<br>Ст.3 ГОСТ 535-88 | 0,80      |
| -01         | 550         | 100 | M20g | Круг 20 ГОСТ 2590-88<br>Ст.3 ГОСТ 535-88 | 1,35      |
| -02         | 570         | 115 | M24g | Круг 24 ГОСТ 2590-88<br>Ст.3 ГОСТ 535-88 | 2,00      |
| -03         | 720         | 80  | M16g | Круг 16 ГОСТ 2590-88<br>Ст.3 ГОСТ 535-88 | 1,13      |
| -04         | 750         | 100 | M20g | Круг 20 ГОСТ 2590-88<br>Ст.3 ГОСТ 535-88 | 1,94      |
| -05         | 770         | 115 | M24g | Круг 24 ГОСТ 2590-88<br>Ст.3 ГОСТ 535-88 | 2,73      |

НЕУКАЗАННЫЕ ПРЕДЕЛЬНЫЕ ОТКЛОНЕНИЯ РАЗМЕРОВ h14; ± t/2

ИЗМ. ЛИСТ ПОДЛ. И ДАТА ИМВ. ИМВ. № ИМВ. № ДИЭЛ. ПОДЛ. И ДАТА

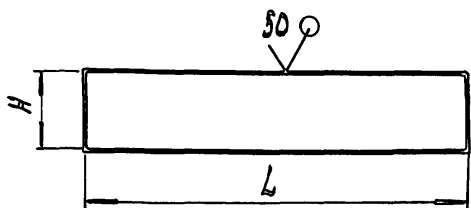
| А14Б521.001 |           |       |      | ЛИТ.           | МАССА     | МАСШТАБ |
|-------------|-----------|-------|------|----------------|-----------|---------|
| Стяжка      |           |       |      | И              | СМ. ТАБЛ. | —       |
| ИЗМ. ЛИСТ   | № ДОКУМ.  | ПОДЛ. | ДАТА |                |           |         |
| РАЗРАБ.     | ШЕРШАКОВА | ИЗ    | —    |                |           |         |
| ПРОВ.       | КРУПНИК   | ВР    | —    |                |           |         |
| РУК. ГРУП.  | КРУПНИК   | ВР    | —    |                |           |         |
| ГЛ. СПЕЦ.   |           |       |      |                |           |         |
| И. КОНТР.   | ЛЕЙТЕС    | ИЗ    | —    |                |           |         |
| УТВ.        | СПИВАК    |       |      |                |           |         |
| СМ. ТАБЛ.   |           |       |      | САНТЕХНИПРОЕКТ |           |         |

КОПИРОВАЛ 25206-02 114

ФОРМАТ А4

А14Б 521.003

✓/Δ



| Обозначение  | Размеры, мм |          | Масса, кг |
|--------------|-------------|----------|-----------|
|              | L           | H        |           |
| А14Б 521.003 | 390-1,4     | 75-0,74  | 1,87      |
| -01          |             | 100-0,87 | 2,50      |
| -02          | 590-1,75    | 75-0,74  | 2,83      |
| -03          |             | 100-0,87 | 3,77      |

А14Б 521.003

Полоса

| Лист | Масса     | Масштаб |
|------|-----------|---------|
| И    | см. табл. | —       |
| Лист | Листов /  |         |

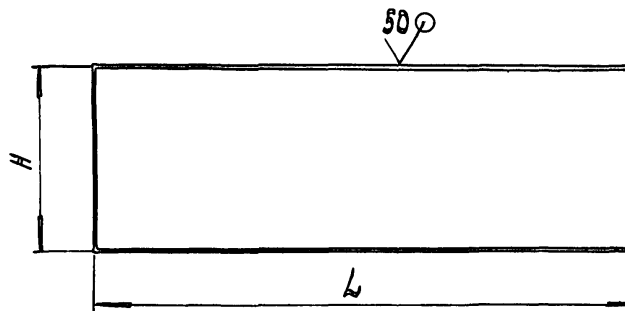
Лист 8,0 ГОСТ 19903-74  
 Ст.3 ГОСТ 14637-89

САНТЕХНИПРОЕКТ

ФОРМАТ А4

А14Б 521.002

✓/Δ



| Обозначение  | Размеры, мм |          | Масса, кг |
|--------------|-------------|----------|-----------|
|              | L           | H        |           |
| А14Б 521.002 | 550-1,75    | 182-1,15 | 6,40      |
| -01          |             | 210-1,15 | 7,40      |
| -02          | 600-2       | 240-1,15 | 8,45      |
| -03          |             | 302-1,3  | 11,60     |
| -04          | 750-2       | 358-1,3  | 13,75     |
| -05          |             | 182-1,15 | 8,74      |
| -06          | 800-2       | 210-1,15 | 10,10     |
| -07          |             | 240-1,15 | 11,52     |
| -08          | 800-2       | 302-1,3  | 15,46     |
| -09          |             | 358-1,3  | 18,32     |

А14Б 521.002

Плита

| Лист | Масса     | Масштаб |
|------|-----------|---------|
| И    | см. табл. | —       |
| Лист | Листов /  |         |

Лист 8,0 ГОСТ 19903-74  
 Ст.3 ГОСТ 14637-89

| Лист | Масса     | Масштаб |
|------|-----------|---------|
| И    | см. табл. | —       |
| Лист | Листов /  |         |

САНТЕХНИПРОЕКТ

КОМПОВАЛ: 25206-02 115 ФОРМАТ А4

