

А14Б370.000СБ

Рис. 1

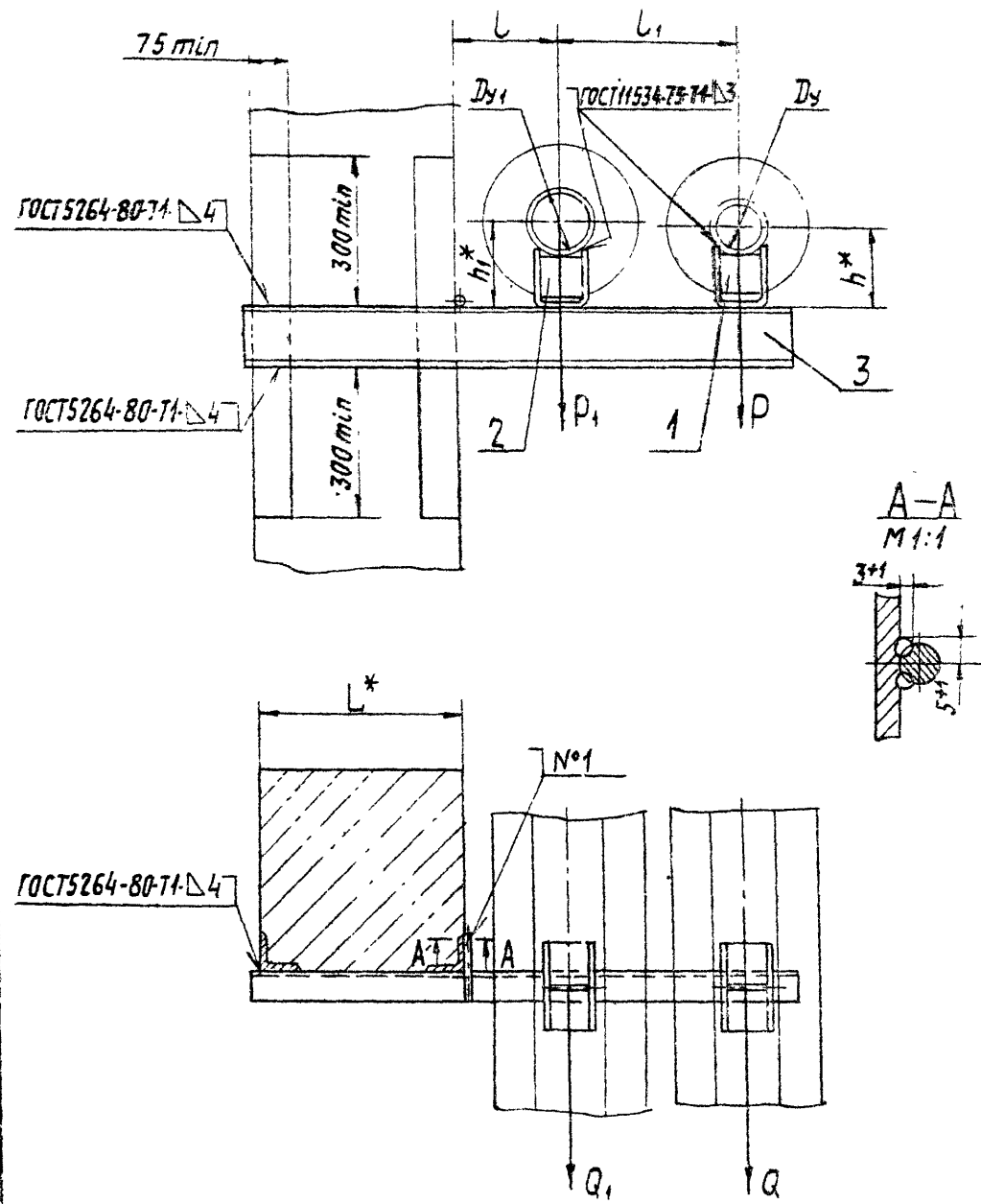
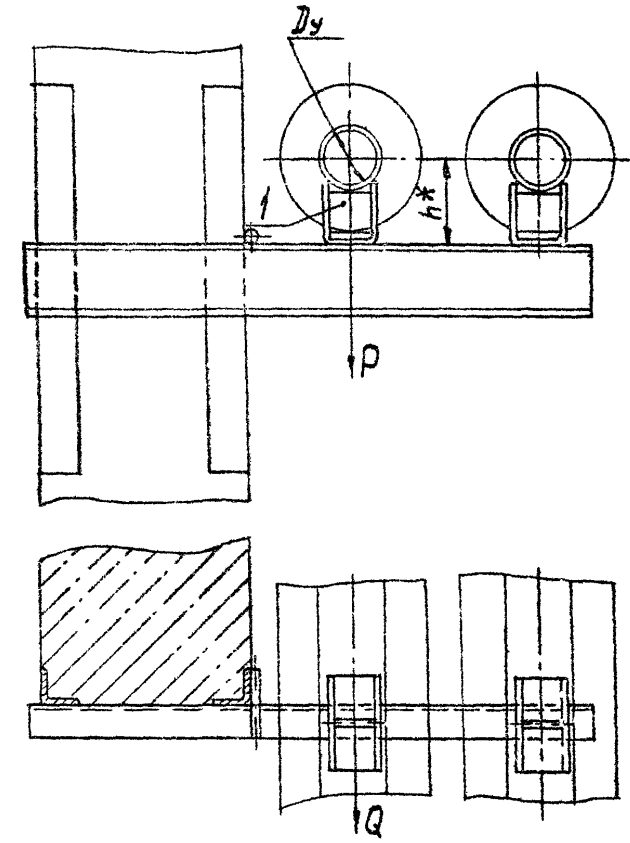


Рис. 2
Остальное см. рис. 1



1. * Размеры для справок
2. $\pm \frac{t_2}{2}$
3. Швы №1 - сварка ручная дуговая.
4. Таблицу исполнений см. листы 2; 3

Вопросы

Серия 3. 900-9

Имя, № подл., Подп. и дата

Имя, № подл., Подп. и дата

А14Б370.000СБ

Изм.	Лист	№ докум.	Подп.	Дата	Лит.	Масса	Масштаб
И	См.	Табл.	—				
					Опора подвижная двухосная		
РАЗР. Б.	БЕЛАНСКАЯ	01/01		VI-86			
ПРОВ.	КРУПНИК				Лист 1 Листов 3		
РУК. ГР.	КРУПНИК				ГОСТРОЙ СССР		
ГЛ. СПЕЧ.	ВЯЙНБЕРГ				САНТЕХПРОЕКТ		
Н. КОНТР.	БУВИНСКАЯ			VI-86	г. МОСКВА		
УТВ.	СПИВАК			06/85	ФОРМАТ А3		

Копировал: Логникова

А14Б 370.000 СБ

Серия 3.900-9 Выпуск 2

Обозначение	Рис.	Условный проход, мм		Допускаемые нагрузки, кгс				Размеры, мм					Масса, кг							
				Вертикальные		Горизонтальные														
		Dy	Dy1	P	P1	Q	Q1	L*	L	Li	h*	h1*								
А14Б 370.000											156	158	14,2							
-01	1	100	125	157	220	47,1	66	210	335		206	218	15,2							
-02			150								325	97,5	220	345	156	180	16,8			
-03																		200	860	258
-04			250								1153	345,9	290	415	156	239	32,2			
-05																		206	262	26,2
-06																				
-07			206								289	33,5								
-08	2			—	—	400	210	350	168	—			15,3							
-09			125								220	66		220	360	168	180	18,1		
-10	1	200		860	258	260	400	168	212	27,9										
-11			218								262	29,2								
-12													290	430	168	239	32,5			
-13	218	289	33,8																	
-14				2	150	—	—	220	370	180	—	20,9								
-15	325	97,5	230										—	22,2						
-16				1	200	860	258	260	410	180	212	31,9								
-17	230	262	33,4																	
-18				150	325	97,5	220	370	180	—	20,9									
-19	230	262	33,4																	

Изм. № Подл. Подп. И.В.А.П.А. Взам. инв. № И.В.А.Р.У.С.А. Подп. И.В.А.П.А.

Изм. Лист № докум. Подп. Дата

А14Б370.000СБ

Копировал: Логинова ФОРМАТ А3

Лист 2

A14B 370 000 CB

ПРОДОЛЖЕНИЕ

ОБОЗНАЧЕНИЕ	РИС.	Условный проход, мм		Допускаемые нагрузки, кгс				Размеры, мм					Масса, кг					
		D _y	D _{y1}	Вертикальные		Горизонтальные		L*	L	L ₁	h							
				P	P ₁	Q	Q ₁				h*	h ₁						
A14B 370.000-20	1	100	125	157	220	47,1	66	600	210	335	156	168	16,3					
-21											206	218	17,3					
-22											150	325	97,5	220	345	156	180	19,3
-23																206	230	20,5
-24											200	860	258	260	385	156	212	28,4
-25																206	262	29,7
-26																250	1153	345,9
-27											206	289	38,1					
-28	2	—	—	—	—	—	210	350	168	—	18,7							
-29									218	—	19,7							
-30	1	125	220	66	97,5	600	220	360	168	180	20,8							
-31									218	230	21,9							
-32									200	860	258	260	400	168	212	31,9		
-33														218	262	33,2		
-34									250	1153	345,9	290	430	168	239	37,0		
-35	218	289	38,3															
-36	2	—	—	—	—	—	220	370	180	—	23,9							
-37									230	—	25,2							
-38	1	150	325	97,5	—	—	260	410	180	212	36,4							
-39									200	860	258	230	262	37,9				

ВЗАМ. ИВ. И ИНВ. РАУДА. ПОДП. И ДАТА

ПОДП. И ДАТА

ИВ. № ПОСЛ.

Изм.	Лист	№ докум.	Подп.	Дата

A14B 370.000 CB

КОПИРОВАЛ: ЛОГИНОВА

ФОРМАТ №3

Лист
3