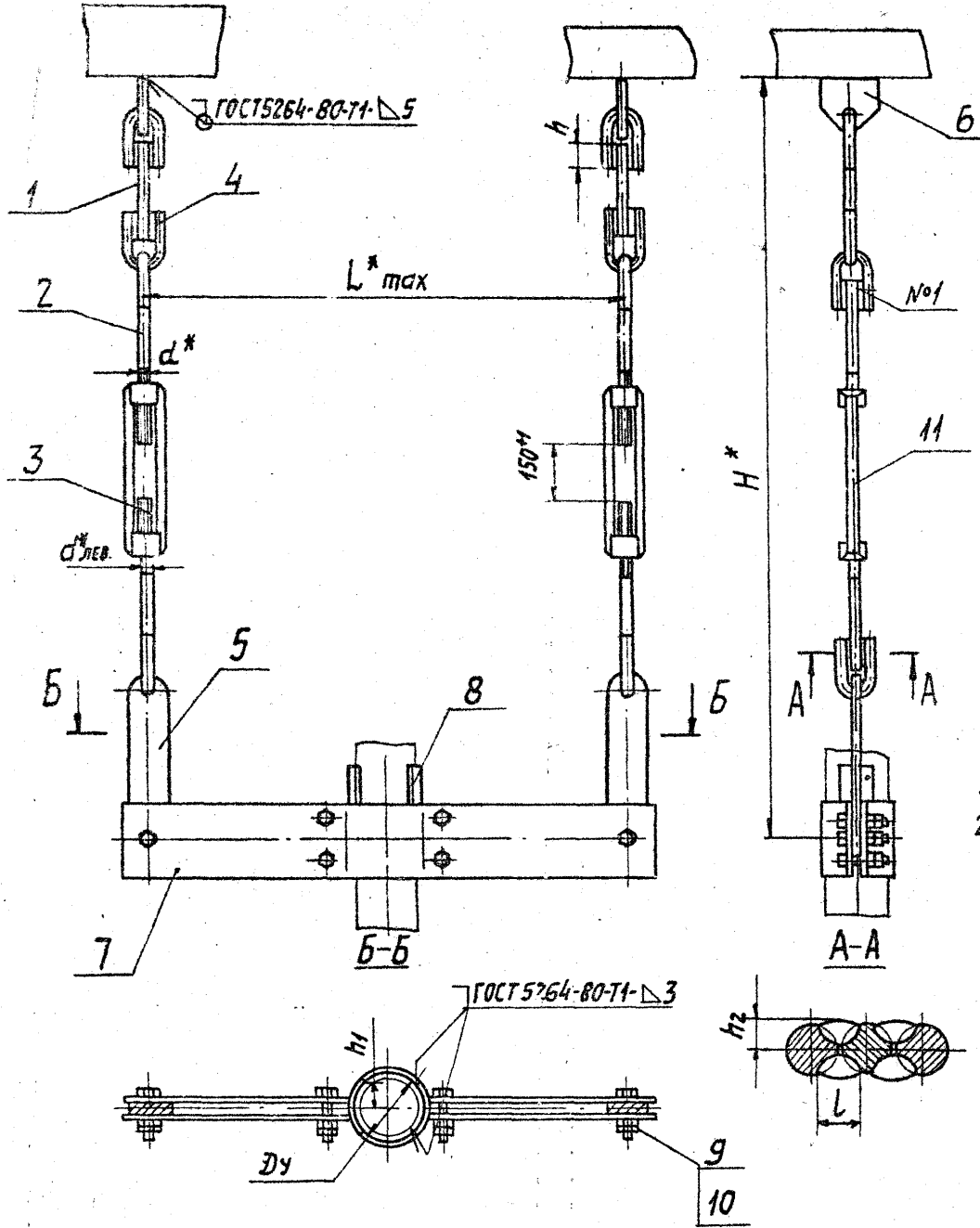


A14B432.000CB

Серия 3.900-9 Выпуск 4

Изм. №1 по ТУ 14-01/001-88
Изм. №2 по ТУ 14-01/001-88
Изм. №3 по ТУ 14-01/001-88
Изм. №4 по ТУ 14-01/001-88
Изм. №5 по ТУ 14-01/001-88
Изм. №6 по ТУ 14-01/001-88
Изм. №7 по ТУ 14-01/001-88
Изм. №8 по ТУ 14-01/001-88
Изм. №9 по ТУ 14-01/001-88
Изм. №10 по ТУ 14-01/001-88



ОБОЗНАЧЕНИЕ	Условный проход Ду, мм	Допускаемая нагрузка Р, кгс	РАЗМЕРЫ, мм						Масса кг	
			L*max	H*	h	h1	h2	L		
A14B432.000	50	51	400			15±1			4,10	
-01	65	75	440			17,5±1			5,15	
-02	80	107	550	650	26 ^{+0,02}	20±1	6 ^ч	M10	6,90	
-03	100	157	560			22,5±1		10 ^ч	9,30	
-04	125	220	600	670	34 ^{+0,02}	30±1	7 ^ч	M12	13,80	
-05	150	325	630			35±1			13,70	
-06	200	857	750	890	43 ^{+0,02}	50±1	9 ^ч	12 ^ч	M16	24,42
-07	250	1153	860	910		57,5±1			30,5	

- * РАЗМЕРЫ ДЛЯ СПРАВКИ.
- Швы №1-сварка ручная дуговая

A14B432.000CB					
Изм. №1 по ТУ 14-01/001-88	Изм. №2 по ТУ 14-01/001-88	Изм. №3 по ТУ 14-01/001-88	Изм. №4 по ТУ 14-01/001-88	Изм. №5 по ТУ 14-01/001-88	Изм. №6 по ТУ 14-01/001-88
Изм. №7 по ТУ 14-01/001-88	Изм. №8 по ТУ 14-01/001-88	Изм. №9 по ТУ 14-01/001-88	Изм. №10 по ТУ 14-01/001-88	ОПОРА ПОДВЕСНАЯ Лист 1 из 1 ГИССА ИССЛАБ СМ. ТАБЛ. Лист Листов 1 ГОССТРОЙ СЭСР САНТЕХПРОЕКТ г. МОСКВА	
Назв. лист № докум. Подп. Дата Рязань. Шершкова Пров. Крупник Рук. гр. Крупник Гл. спец. Райнберг Н. контр. Рувинская УТВ. Спивак			Лист Листов 1 ГОССТРОЙ СЭСР САНТЕХПРОЕКТ г. МОСКВА		