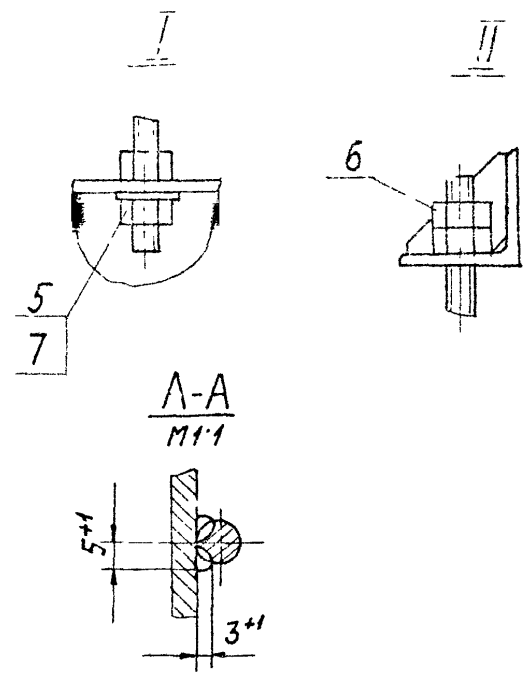
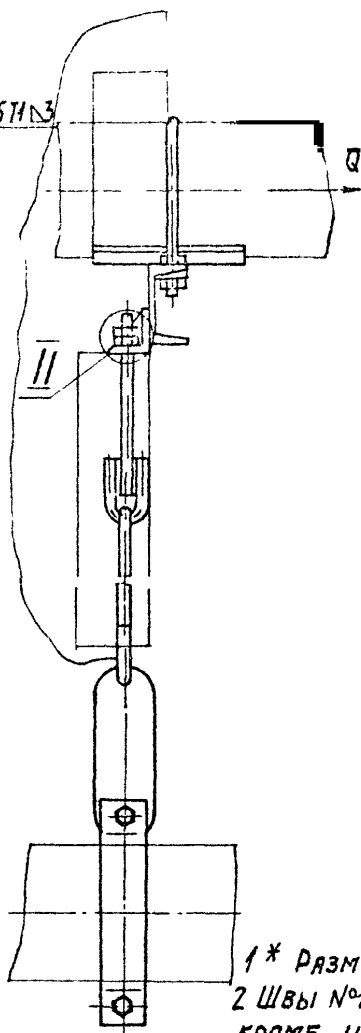
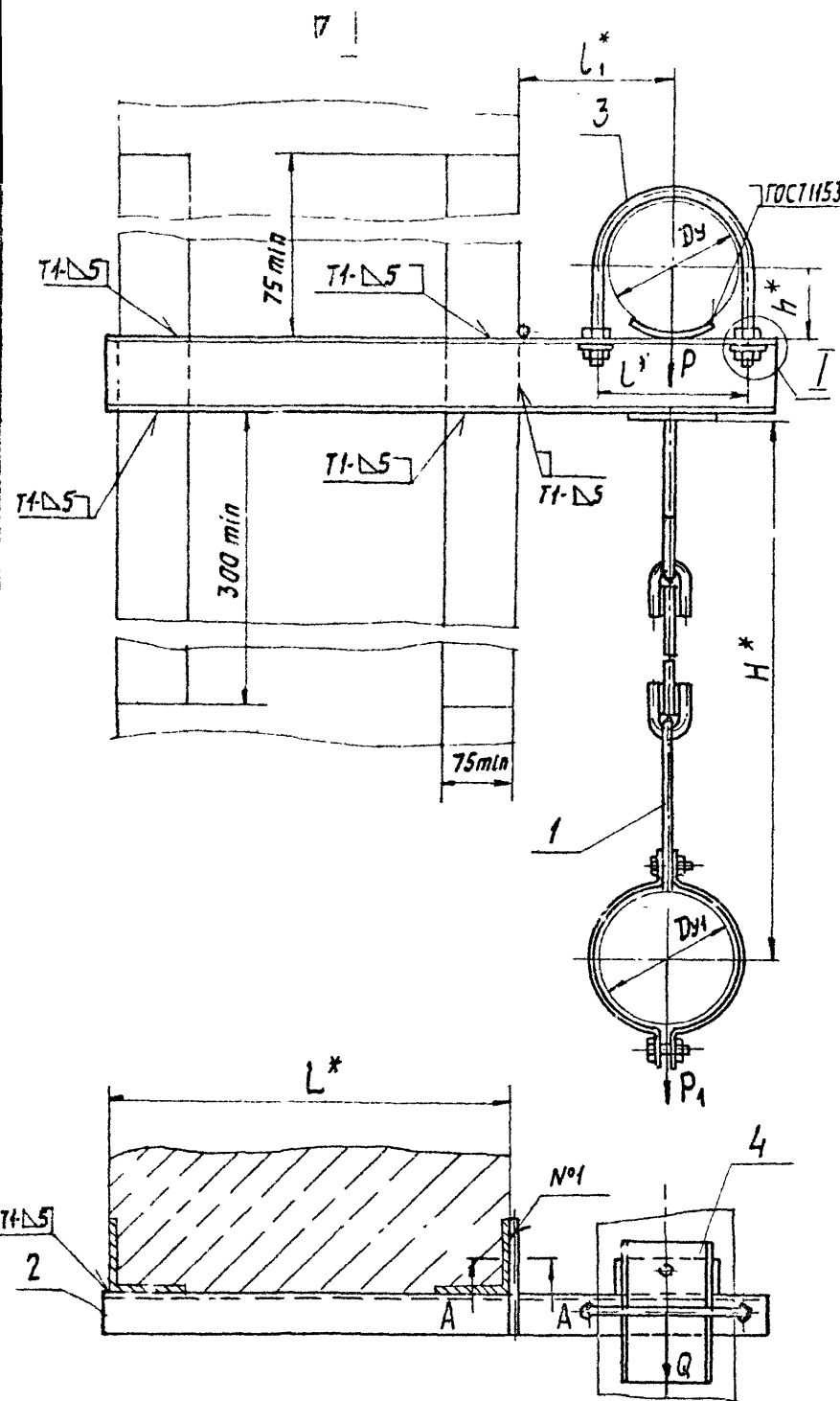


Серия 3.900-9 Выход 1

АНС № ПОД. КОП-НАРТА - ВЗР. И НАБ. АНБ № РУЧ. ПОД. НАРТА



1\* РАЗМЕРЫ ДЛЯ СПРАВКИ.  
 2 ШВЫ №1 - СВАРКА РУЧНАЯ ДУГОВАЯ; ОСТАЛЬНЫЕ - ПО ГОСТ 5264-80,  
 КРОМЕ ШВОВ УКАЗАННЫХ НА ЧЕРТЕЖЕ.  
 3 ТАБЛИЦУ ИСПОЛНЯЙ СМ. ЛИСТ 2

				<b>А14Б355.000СБ</b>			
ИЗР. ЛИСТ	№ ДОКУМ.	ПОЛ.	ДАТА	<b>ОПОРА ПОДВИЖНАЯ ДВУХРАДНАЯ</b>	ЛИТ	МАССА	ПРИБЛИЖ.
РАЗРАБ	ЩЕРШАКОВА	ЛШ	VI-86		И	СМ	-
ПРОВ	КРУПНИК				ТЯГЛ		
РУК ГР.	КРУПНИК				ЛИСТ 1	ЛИСТОВ 2	
ГЛ СПЕЦ	ВЯЙНБЕРГ				ГОССТРОЙ СССР <b>САНТЕХПРОЕКТ</b> г. МОСКВА		
И КОНТР	РУВИНСКАЯ		У.В.Б.				
УТВ.	СПИВАК		Ю.В.С.				

КОПИРОВАЛ ЛОГЧНОВА

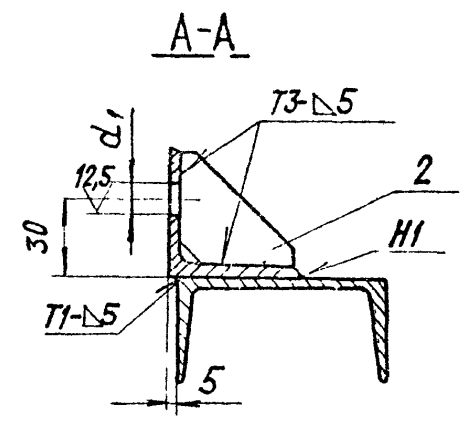
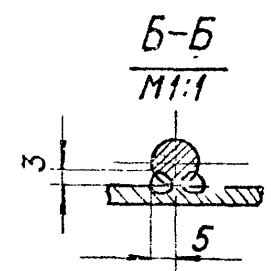
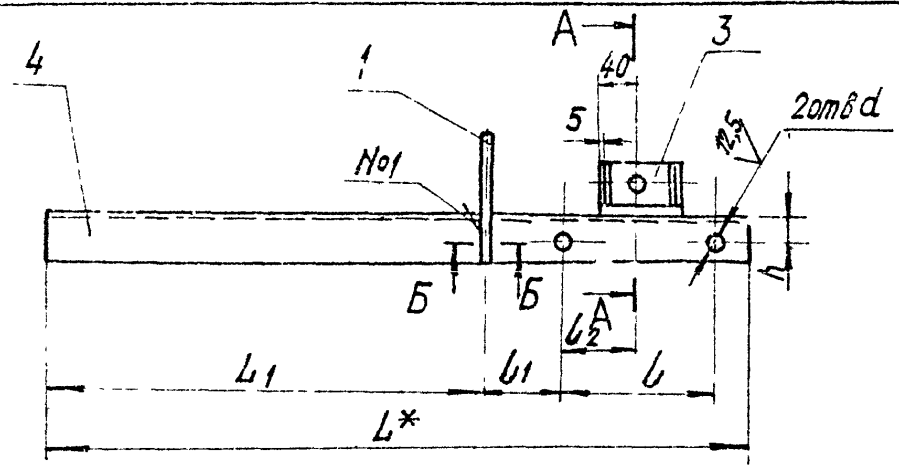
ФОРМАТ А3



Серия 3.900-9 выпуск 1

Имя, Подпись, Дата, Взам. инв. №, Инв. №, Дата, Подп. и дата

ОБОЗНАЧЕНИЕ	РАЗМЕРЫ, ММ								МАССА, КГ
	L*	L <sub>1</sub>	L	l <sub>1</sub>	l <sub>2</sub>	h	d	d <sub>1</sub>	
A145355 010	670	415	150	80	75	25	18	14	5,10
-01	700		180		90	30			6,40
-02	770		242	79	121	35	22	18	9,80
-03	840		298	91	149	40			11,00
-04	770		242	79	121	35	18	14	11,25
-05	840		298	91	149	40			13,10
-06	700		180	80	90	30	22	18	7,66
-07	770		242	79	121	40			12,91
-08	840		298	91	149	45	18	14	15,75
-09						50			16,90
-10	870	615	150	80	75	25	18	14	6,50
-11	900		180		90	30			8,10
-12	970		242	79	121	35	22	18	12,24
-13	1040		298	91	149	40			14,25
-14	970		242	79	121	35	18	14	14,10
-15	1040		298	91	149	40			16,15
-16	900		180	80	90	30	22	18	9,74
-17	970		242	79	121	40			16,17
-18	1040		298	91	149	45	18	14	19,43
-19						50			21,10



1.\*РАЗМЕР ДЛЯ СПРАВОК.

2. H14; ±  $\frac{t_2}{2}$

3. ШВЫ №1-СВАРКА РУЧНАЯ ДУГОВАЯ; ОСТАЛЬНЫЕ-ГО ГОСТ 5264-80.

				A145 355.010 СБ			
ИЗМ.	Лист	№ док-м.	подп.	Лист	№ док-м.	подп.	Лист
		ИЕРШАКОВА	ИЕРШАКОВА				
		КРУПНИК	КРУПНИК				
		ВАЙНБЕРГ	ВАЙНБЕРГ				
		РУВИНСКАЯ	РУВИНСКАЯ				
		СЛИВАК	СЛИВАК				

Лист 1 из 1

ГОССПЕЧАТЬ СССР  
САНТЕХПРОЕКТ  
Г.МОСКВА

