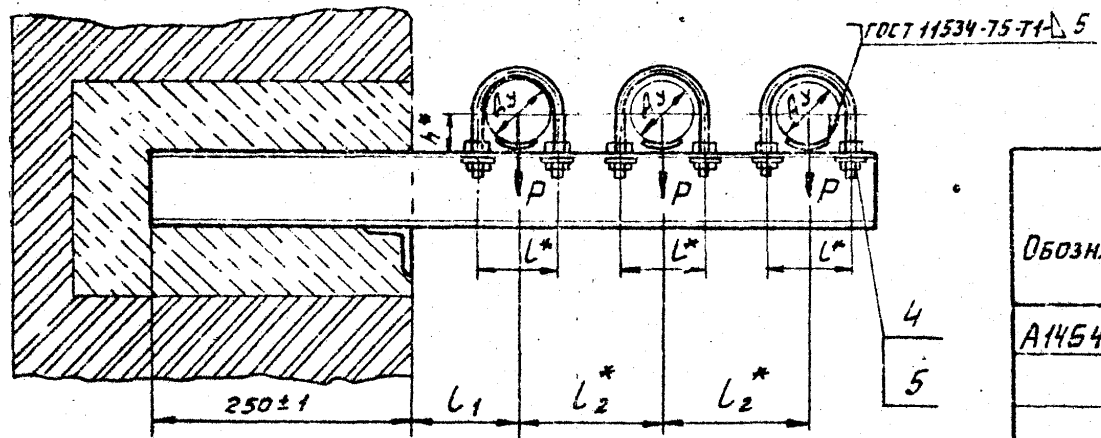


А146424.000

Рис. 1



ОБОЗНАЧЕНИЕ	Рис.	УСЛОВНЫЙ ПРОВОДА ДУ, мм	ДОПУСКАЕМЫЕ НАГРУЗКИ, кгс		РАЗМЕРЫ, мм				МАССА кг
			ВЕРТ. П	ГОР. Q	С	С1	С2*	Н	
А146424.000	1	50	40	12	70	100 ± 1	140	32	6,45
-01		65	56	17	90	120 ± 1	160	41	7,40
-02	2	80	72	22	106	150 ± 1	175	48	8,40
-03		100	120	36	122	190 ± 1	195	57	13,80

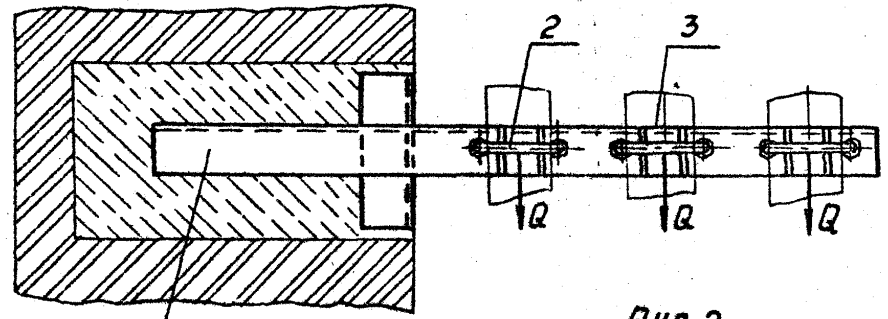
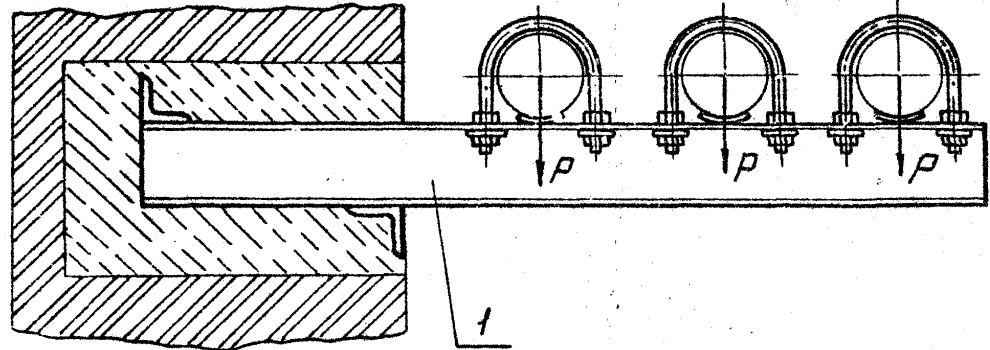


Рис. 2

Остальное см. Рис. 1

* РАЗМЕРЫ ДЛЯ СПРАВОК



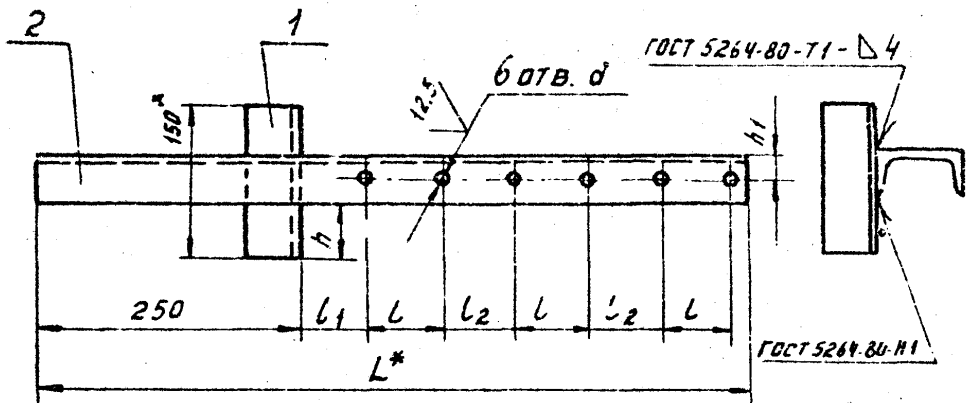
Серия 3.900-9 Выход 4

ИЗМ. ИЛИ ДОП. ПОДП. ИЛИ ДАТА
РАЗРАБ. ШЕРШАКОВА
ПРОВ. КРУПНИК
РЭК. ГР. КРУПНИК
Л. СПЕЦ. ВАНДЕРБЕРГ
И. КОНТР. РЫЖИЧЕВ
УТВ. СПИВАК

А146424.00005				ЛИТ.	МАССА	МАСШТАБ
Опора подвижная ТРЕХРОДНАЯ				И	см. ТАБЛ.	-
ИЗМ. ИЛИ ДОП.	ИЛИ ДОКУМ.	ПОДП.	ДАТА	ЛИСТ 1 ИЛЮСТРОВ 1		
РАЗРАБ.	ШЕРШАКОВА	Ш		ГОСТРОЙ СССР		
ПРОВ.	КРУПНИК	К	VI-86	САНТЕХПРОЕКТ		
РЭК. ГР.	КРУПНИК	К		Г. МОСКВА		
Л. СПЕЦ.	ВАНДЕРБЕРГ	В	11.86	КОПИРОВАЛ: ДЕНИСОВА		
И. КОНТР.	РЫЖИЧЕВ	Р	06.86	ФОРМАТ А3		
УТВ.	СПИВАК	С	06.86			

А146424.010С6

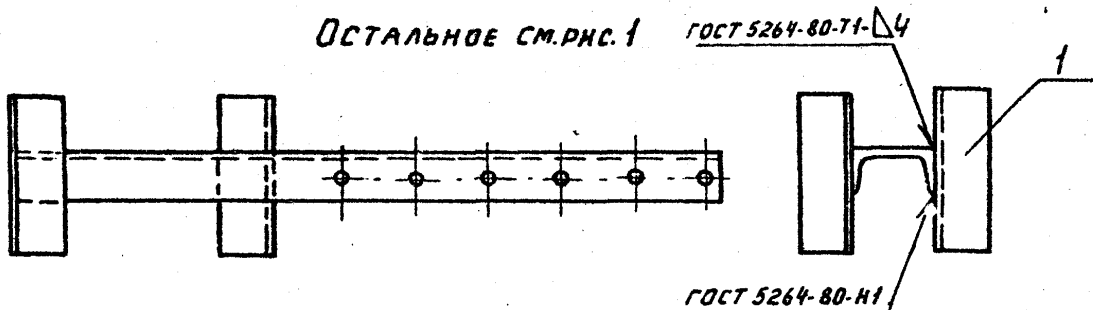
Рис. 1



Обозначение	Рис.	Размеры, мм							Масса, кг
		L*	L	L ₁	L ₂	h	h ₁	d	
А146424.010	1	695	70	65	70	55	25	12	5,46
-01		765	90	75				14	6,00
-02	2	810	106	77	69				6,83
-03		870	122	79	73	49	30		12,2

Рис. 2

Остальное см. Рис. 1



1.* Размеры для справок.
2. Н₁¹; ² $\frac{L_2}{2}$

Изм. №, дата, подп. и дата, взыскания и дата, подп. и дата, дата, подп. и дата

			А146424.010С6			
№ лист	№ докум.	подп. и дата	КРОИШТЕЙН	Лит.	Масса	Масштаб
РАЗРАБ.	ШЕРШАКОВА			И	СМ. ТАБЛ.	-
ПРОВ.	КРУПНИК	1986		Лист	Листов	1
Рук. гр.	КРУПНИК			Госстрой СССР		
Л. спец.	ВАННБЕРГ			САНТЕХПРОЕКТ		
И. контр.	РУСЧИС-11	1986		Г. МОСКВА		
УТВ.	СПИВАК					

Копировал: ДЕНИСОВА

Форма: АЗ

Серия 3.9009 Выпуск 4