

ОТРАСЛЕВОЙ СТАНДАРТ

Блок подвески приварной для
горизонтальных трубопроводов

ОСТ
34-10-724-93

Конструкция и размеры
ОКП 311312

Дата введения
1994.01.01.

1. Настоящий стандарт распространяется на приварные блоки для подвесок горизонтальных трубопроводов ТЭС, АЭС и пылегазовоздухопроводов ТЭС Дн 57 + 630 мм.

2. Конструкция, основные размеры, допускаемые нагрузки и материал деталей должны соответствовать указанным на чертеже и в табл. 1 и 2.

Пример условного обозначения приварного блока с муфтой для трубопровода Дн 426 мм из углеродистой стали:

Блок подвески 426 У-21 ОСТ 34-10-724-93

То же из коррозионностойкой стали:

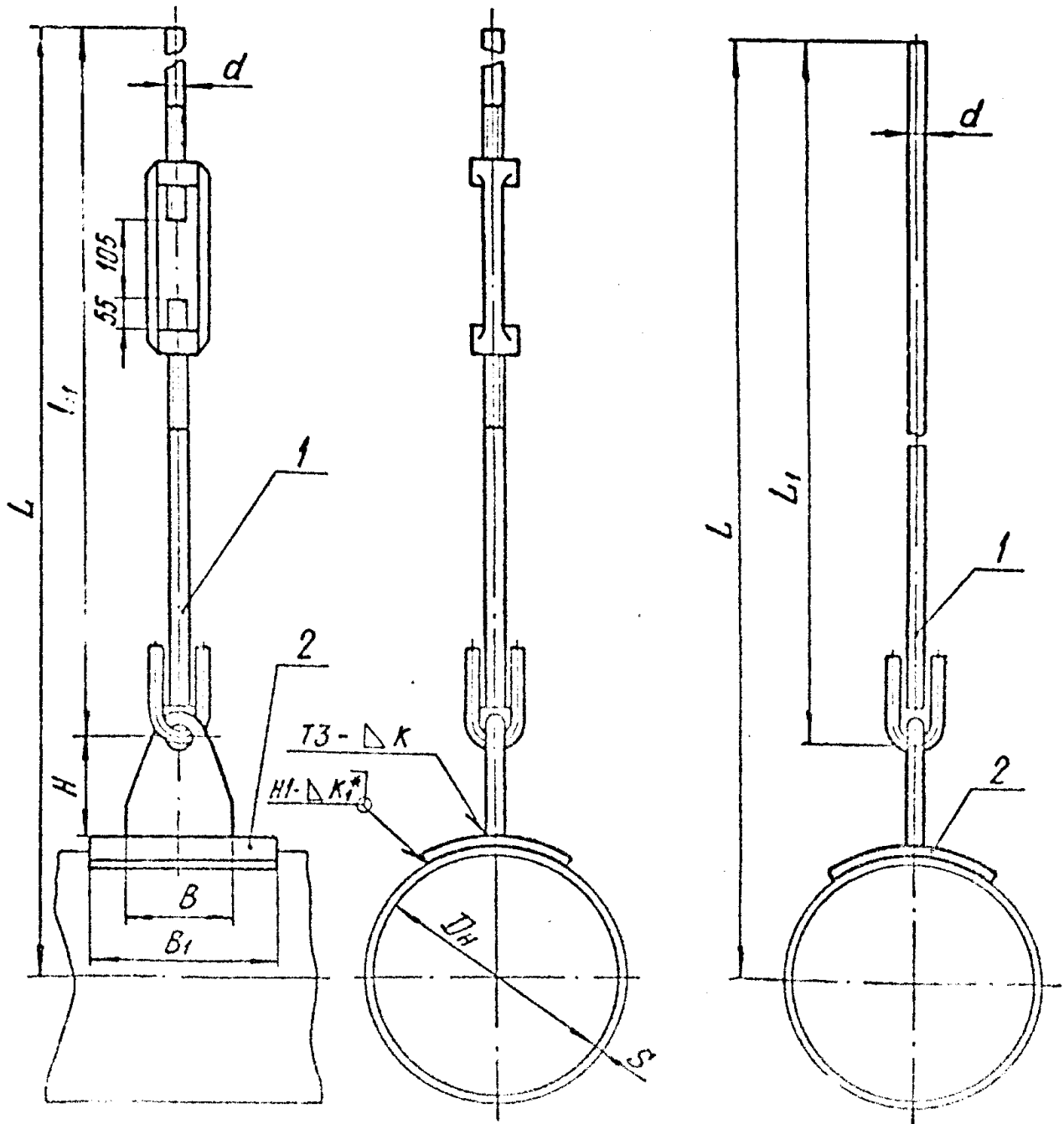
Блок подвески 426 К-22 ОСТ 34-10-724-93

Издание официальное

Перепечатка воспрещена

Исполнение 1

Исполнение 2



Блоки подвесок с муфтой
Размеры в мм

Таблица I

Обозначение блока подвески для трубопроводов из стали		Исполнение	Допускаемая нагрузка на блок, кН (кгс)	Для трубопроводов		d	L	L_1	H	B	B_1	Н предел течения	Масса кг
углерод.	корроз.			D_H	S не менее								
01	02	I	0,9(90)	57	3	12	915	725	155	100	150	4	3
03	04		1,5(150)	76			925						
05	06		2,0(200)	89			930						
07	08		2,9(300)	108			940						
09	10		3,8(390)	133			955						
11	12		5,4(550)	159	4,5	16	1000	735	175	150	200	6	5
13	14		11,7(1200)	219	6	20	1030					6	6
15	16		18,1(1850)	273	20	1045	750				170	300	8
17	18		23,5(2400)	325	20	1095							
19	20		28,4(2900)	377	9	24	1150	755	185	250	350	10	17
21	22	426	7	30	1165								
23	24	33,3(3400)			478	1190							
25	26	46,1(4700)	530	8	30	1215	400	21	25				
27	28	53,9(5500)	630	30	1265								

Стр.3 ОСТ 34-10-724-93

Блоки подвесок с гладкой тягой

Продолжение табл. I

Размеры в мм

Обозначение блока подвески для трубопроводов из сталей		Исполнение	Допускаемая нагрузка на блок, кН(кгс)	Для трубопроводов		d	L	L ₁	H	B	B ₁	K	Масса, кг
				Д _н	S не менее								
углерод.	корроз.												
29	30	2	0,9(90)	57	3,5	12	I215	I025	I55	I00	I50	4	2
31	32		1,5(150)	76			I225						
33	34		2,0(200)	89			I230						
35	36		2,9(300)	108			I240						
37	38		3,8(390)	133			I250						
39	40		5,4(550)	159	4,5	16	I295	I030	I75	I50	200	6	5
41	42		11,7(1200)	219	I325		300				6		
43	44		18,1(1850)	273	6	20	I355	I040	I70	I50	300	8	7
45	46		23,5(2400)	325	I380		7						
47	48		28,4(2900)	377	9	24	I440	I045	I95	I50	300	8	I4
49	50		33,3(3400)	426	7	30	I465	I055	I85				250
51	52		46,1(4700)	478			I490			I8			
53	54		53,9(5500)	630	8	30	I515	I055	I85	250	400	10	I8
55	56		53,9(5500)	630	I565		I23						

ОСТ 34-10-724-93 Стр.4

2.1.* Величина катета шва K_1 - по наименьшей толщине свариваемых деталей. Для трубопроводов наружным диаметром $D_n \leq 89$ мм допускается применение блока без усиливающей накладки (поз.2).

2.2. Остальные технические требования по ТУ 34-42-10380 и по ОСТ 34-10-723.

Таблица 2

Обозначение блоков	Исполнение	Поз. 1 Блок подвески I шт.	Поз. 2 Накладка I шт.		
		Обозначение по			
		ОСТ 34-10-729	ОСТ 34-10-733		
			Углерод.	Коррозион.	
Блоки подвесок с муфтой					
01	I	01	2-01		
02				2-02	
03			2-05		
04				2-06	
05			2-09		
06				2-10	
07			2-13		
08				2-14	
09			2-17		
10				2-18	
11		03	2-21		
12				2-22	
13			2-23		
14				2-24	
15		05	2-25		
16				2-26	
17			2-27		
18				2-28	
19		07	2-29		
20				2-30	
21		11	2-31		
22				2-32	

Обозначение блоков	Исполнение	Поз.1 Блок подвески I шт.	Поз.2 Накладка I шт.	
		Обозначение по		
		ОСТ 34-10-729	ОСТ 34-10-733	
			углерод.	коррозион.
Блоки подвесок с муфтой				
23	I	II	2-33	
24				2-34
25			2-35	
26				2-36
27			2-37	
28				2-38
Блоки подвесок с гладкой тягой				
29	2	02	2-01	
30				2-02
31			2-05	
32				2-06
33			2-09	
34				2-10
35			2-13	
36				2-14
37		2-17		
38			2-18	
39		04	2-21	
40				2-22
41			2-23	
42				2-24

Продолжение табл. 2

Обозначение блоков	Исполнение	Поз.1 Блок подвески I шт.	Поз.2 Накладка I шт.	
		Обозначение по		
		ОСТ 34-10-729	ОСТ 34-10-733	
			углерод.	коррозион.
43	2	06	2-25	
44				2-26
45			2-27	
46				2-28
47		08	2-29	
48				2-30
49		12	2-31	
50				2-32
51			2-33	
52				2-34
53			2-35	
54				2-36
55			2-37	
56				2-38

ИНФОРМАЦИОННЫЕ ДАННЫЕ

УТВЕРЖДЕН ПРИКАЗОМ Министерства топлива и энергетики Российской Федерации №158 от 12 июля 1993 г.

ИСПОЛНИТЕЛИ

В.И.Есарев, В.В.Горбачев, О.В.Стрельников (руководитель темы),
Н.В.Паутов, И.П.Горяинова

ВЗАМЕН ОСТ 34-42-724-85

ССЫЛОЧНЫЕ НОРМАТИВНО-ТЕХНИЧЕСКИЕ ДОКУМЕНТЫ

Обозначение НТД, на которые дана ссылка	Номер пункта, подпункта, перечисления, приложения
ОСТ 34-10-723-93	2.2.
ОСТ 34-10-729-93	Таблица 2
ОСТ 34-10-733-93	Таблица 2
ТУ 34-42-10380-83	2.2.