

А14Б 561.000СБ

Рис.1

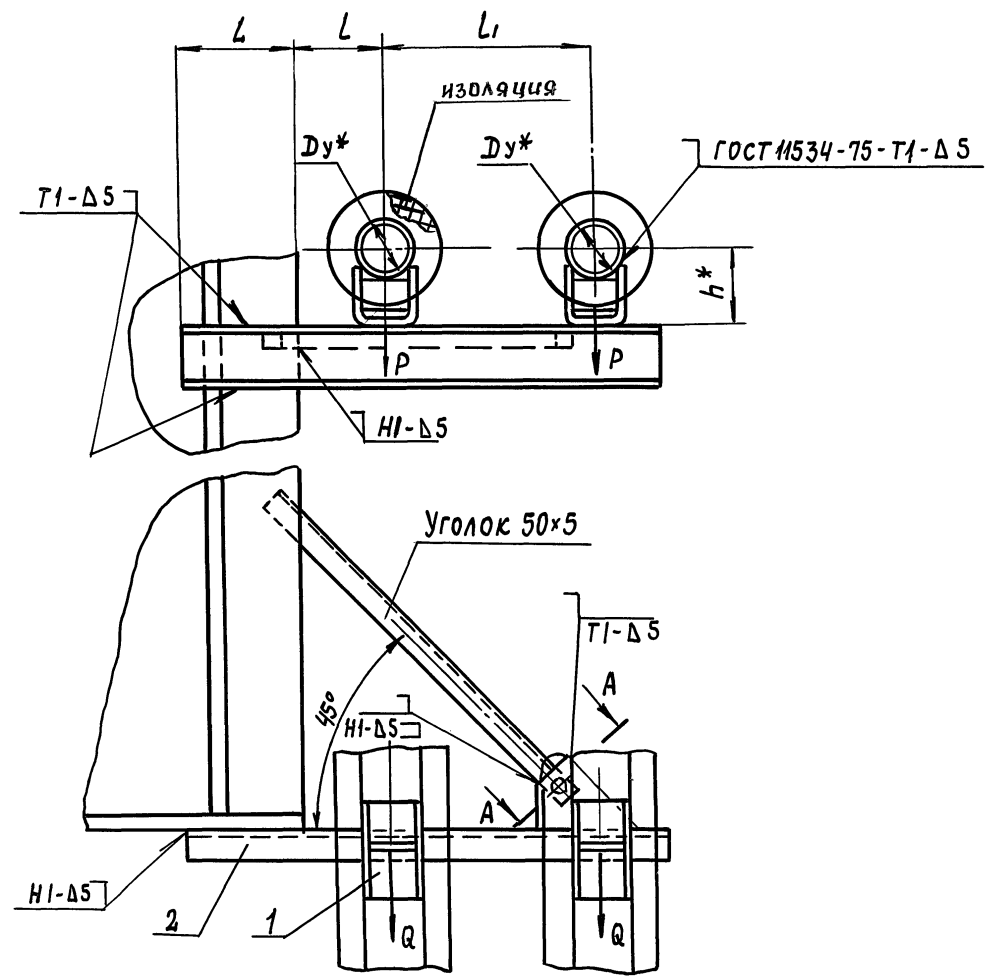
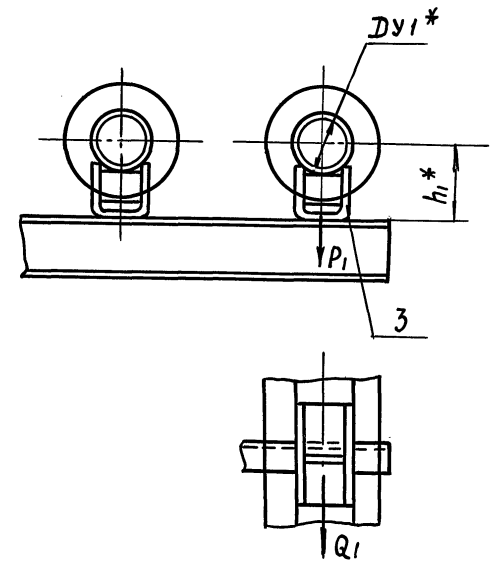
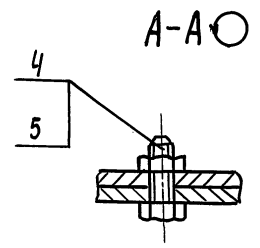


Рис.2
ОСТАЛЬНОЕ-СМ. РИС.1



- 1.* РАЗМЕРЫ ДЛЯ СПРАВОК
2. СВАРНЫЕ ШВЫ ПО ГОСТ 5264-80, КРОМЕ ШВОВ УКАЗАННЫХ НА ЧЕРТЕЖЕ
3. ТАБЛИЦУ ИСПОЛНЕНИЙ СМ. ЛИСТ 2



					А14Б 561.000СБ			
ИЗМ.	ЛИСТ	№ ДОКУМ.	ПОДП.	ДАТА	ОПОРА ПОДВИЖНАЯ ДВУХРЯДНАЯ	ЛИТ	МАССА	МАСШТАБ
РАЗРАБ.	КРОЛЬ	ШКУС				И	СМ. ТАБЛ.	—
ПРОВ.	КРУПНИК	ВР				ЛИСТ 1	ЛИСТОВ 2	
НАЧ. ГР.	КРУПНИК	ВР				САНТЕХНИИПРОЕКТ		
ГЛ. СПЕЦ.								
И. КОНТР.	ЛЕЙТЕС	Л						
УТВ.	СПИВАК	С						

ВЫПУСК 3

5.900-7

СЕРИЯ

ИЗМ. № ПОДЛ.	ПОДП. И ДАТА	ВЗАМ. ИЛИ № ИЛИ № АБЛ.	ПОДП. И ДАТА

А14Б 561.000 СБ

СЕРИЯ 5.900-Т
ВЫПУСК 3

ОБОЗНАЧЕНИЕ	Рис.	Условный проход, мм		ДОПУСКАЕМЫЕ НАГРУЗКИ, кгс				РАЗМЕРЫ, мм					МАССА, кг
		Dy*	Dy1*	ВЕРТИКАЛЬН.		ГОРИЗОНТАЛЬН.		L	e	b1	h*	h1*	
				P	P1	Q	Q1						
A14Б 561.000	1	100	—	157		47	—	250±1	195±1	340±1	156	—	12,54
-01											206	—	13,20
-02	2	125		220		66		270±1	210±1	355±1	168	156	12,96
-03											218	206	13,78
-04											182	156	15,97
-05		150	100	325	157	97	47	285±1	220±1	365±1	232	206	16,94
-06		200		860		258		390±1	260±1	405±1	212	156	26,78
-07		262	206	28,5									
-08		250		1153		346		465±1	290±1	435±1	239	156	38,20
-09		289	206	39,74									
-10		1	125	—	220		66		270±1	210±1	370±1	168	—
-11	218											—	15,88
-12	2	150		325	220	97	66	285±1	220±1	380±1	182	168	17,47
-13											232	218	18,34
-14											212	168	30,0
-15		200	125	860		258		390±1	260±1	420±1	262	218	31,8
-16		239	168	38,42									
-17	289	218	40,22										
-18	1	150	—	325		97		285±1	220±1	390±1	182	—	19,67
-19											232	—	20,64
-20	2	200	150	860	325	97	97	390±1	260±1	430±1	212	180	34,98
-21											262	230	36,7

ИВ.№ ПОДЛ. Подп. и дата
ВЗЯМ. ИВ.№ ИВ.№ ЧБЛ. Подп. и дата

ИЗМ	Лист	№ докум.	Подп.	Дата
-----	------	----------	-------	------

A14Б 561.000 СБ

Лист
2

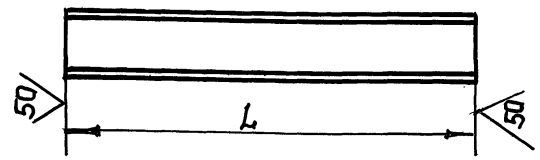
ВЫПУСК 3

СЕРИЯ 5.900-7

ИНВ. № ПОД. ПОДП. И ДАТА | ВЗАМ. ИНВ. № ДУБ. ПОДП. И ДАТА

А14Б 561.002

(M) (M)

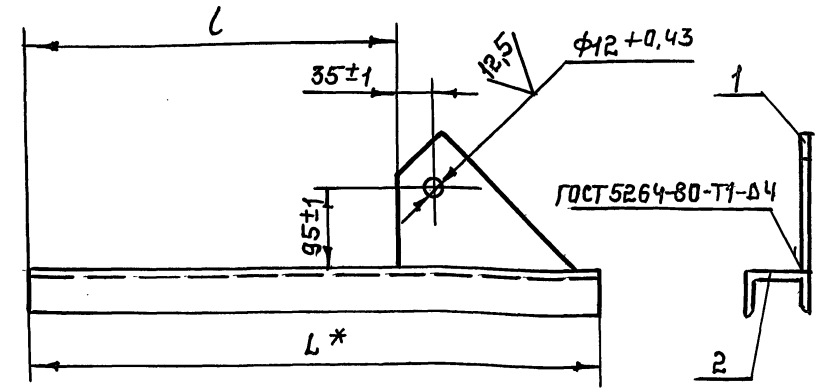


ОБОЗНАЧЕНИЕ	МАТЕРИАЛ	L, мм	МАССА, кг
А14Б 561.002	ШВЕЛЛЕР 12 ГОСТ 8240-89	935-2,3	9,72
-01	СТ.3 ГОСТ 535-88	985-2,3	10,24
-02	ШВЕЛЛЕР 14 ГОСТ 8240-89	1020-2,5	12,32
	СТ.3 ГОСТ 535-88		
-03	ШВЕЛЛЕР 18 ГОСТ 8240-89	1205-2,6	19,64
	СТ.3 ГОСТ 535-88		
-04	ШВЕЛЛЕР 22 ГОСТ 8240-89	1340-3,1	30,28
	СТ.3 ГОСТ 535-88		
-05	ШВЕЛЛЕР 14 ГОСТ 8240-89	1000-2,3	12,30
	СТ.3 ГОСТ 535-88		
-06	ШВЕЛЛЕР 14 ГОСТ 8240-89	1035-2,6	13,76
	СТ.3 ГОСТ 535-88		
-07	ШВЕЛЛЕР 20 ГОСТ 8240-89	1220-2,6	22,94
	СТ.3 ГОСТ 535-88		
-08	ШВЕЛЛЕР 22 ГОСТ 8240-89	1355-3,1	30,62
	СТ.3 ГОСТ 535-88		
-09	ШВЕЛЛЕР 16 ГОСТ 8240-89	1045-2,6	16,0
	СТ.3 ГОСТ 535-88		
-10	ШВЕЛЛЕР 22 ГОСТ 8240-89	1230-3,6	23,0
	СТ.3 ГОСТ 535-88		

А14Б 561.002			
ИЗМ. ЛИСТ	№ ДОКУМ.	ПОДП.	ДАТА
РАЗРАБ. КРОЛЬ	ШК		
ПРОВ. КРУПНИК	СР		
НАЧ. ГР. КРУПНИК	СР		
И. КОМП. ЛЕЙТЕС			
УТВ. СПИВАК			
ОСНОВАНИЕ		ЛИТ	МАССА
		И	СМ. ТАБЛ.
		ЛИСТ	ЛИСТОВ 1
СМ. ТАБЛ.		САНТЕХНИПРОЕКТ	

ФОРМАТ А4

А14Б 561.010 СБ



ОБОЗНАЧЕНИЕ	РАЗМЕРЫ, мм.		МАССА, кг.
	L*	L	
А14Б 561.010	935	665±1	10,60
-01	985	705±1	11,1
-02	1020	740±1	13,2
-03	1205	925±1	20,5
-04	1340	1060±1	31,2
-05	1000	720±1	13,2
-06	1035	755±1	14,7
-07	1220	940±1	23,8
-08	1355	1075±1	31,5
-09	1045	765±1	16,9
-10	1230	950±1	28,7

* РАЗМЕР ДЛЯ СПРАВОК.

ИНВ. № ПОД. ПОДП. И ДАТА | ВЗАМ. ИНВ. № ДУБ. ПОДП. И ДАТА

А14Б 561.010 СБ			
ИЗМ. ЛИСТ	№ ДОКУМ.	ПОДП.	ДАТА
РАЗРАБ. КРОЛЬ	ШК		
ПРОВ. КРУПНИК	СР		
НАЧ. ГР. КРУПНИК	СР		
И. КОМП. ЛЕЙТЕС			
УТВ. СПИВАК			
КРОНШТЕЙН.		ЛИТ.	МАССА
		И	СМ. ТАБЛ.
		ЛИСТ	ЛИСТОВ 1
САНТЕХНИПРОЕКТ		САНТЕХНИПРОЕКТ	

КОПИРОВАЛ: 25206-04 104 ФОРМАТ А4