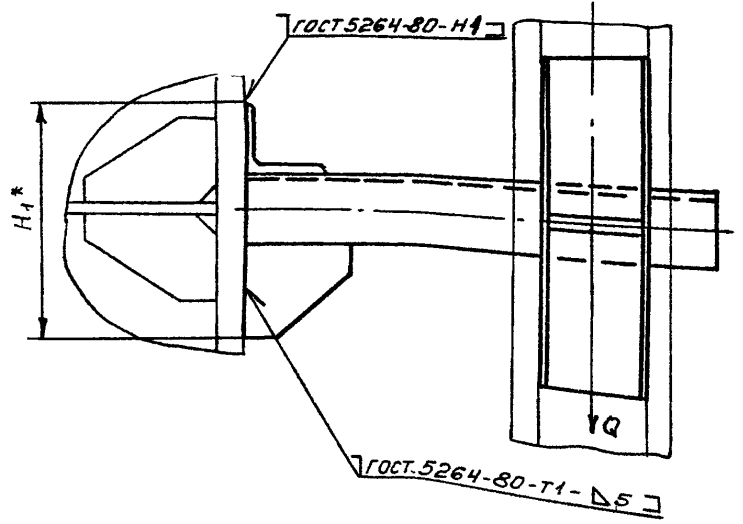
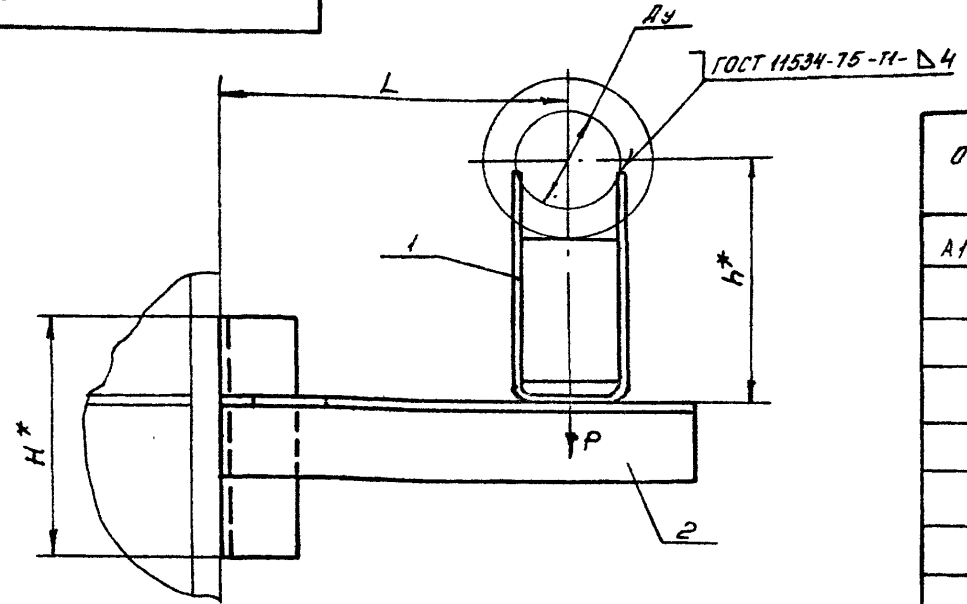


А14Б400 000 СБ

Ср. 9. 3. 900-9 Выпуск 3



Обозначение	Условный проход Dy, мм	Допускаемые нагрузки, кгс		Размеры, мм				Масса, кг
		Вертик. P	Горизонт Q	L	H*	H1*	h*	
А14Б400 000 СБ	50	51	15	150±1	108	122	131	1,31
-01							181	1,50
-02	65	78	23	160±1	150	140	140	1,66
-03							190	1,86
-04	80	107	32	185±1	150	150	147	2,18
-05							197	2,33
-06	100	157	47	195±1	225	201	156	3,57
-07							206	3,89
-08	125	220	66	210±1	225	225	168	4,18
-09							218	4,54

* Размеры для справок

Изм. и подл. Подл. и дата Взам. инв. № и дата Подл. и дата

Изм. Лист				А14Б400 000 СБ				Лист	Масса	Масштаб
№	Док.	Подл.	Дата	Опора подвижная				№	см.	—
Р.з.в.	Крупник	Е.р.	VI-86					Н	Табл.	—
Р.к.г.	Крупник	Е.р.	VI-86	Лист		Листов 1				
Гл. спец.	Вайнберг	Е.р.	VI-86	ГОССТРОЙ СССР						
Н. конт.	Рувинская	Е.р.	VI-86	САНТЕХПРОЕКТ						
Утв.	Сливак	Е.р.	06.86	г. Москва						

КОПИРОВАЛА ДЕНИСОВА

ФОРМАТ А3

Изм. лист	Подп. и дата	Изм. назв. и инв. назв.	Подп. и дата

Обозначение	Наименование	Кол. на исполн. А 146 400. 010 -										Примечание			
		10	11	12	13	14	15								
	Документация														
А3	А 146 400. 010 СБ	Сборочный чертёж	X	X	X	X	X	X							
	А 146 400. 010 СБ	А 146 400. 010 СБ													
		А 146 400. 001- 08	1												
		- 09		1											
		- 10			1										
		- 11				1									
		- 12					1								
		- 13						1							
		А 146 400. 002- 04	1												
		- 05		1											
		- 06			1										
		- 07				1									

Изм. лист	Подп. и дата	Изм. назв. и инв. назв.	Подп. и дата

А 146 400. 010

Формат А4

Копировал: Денисова

Изм. лист	Подп. и дата	Изм. назв. и инв. назв.	Подп. и дата

А 146 400. 002

✓✓

Рис. 1

Рис. 2

Остальное - см. рис. 1

Обозначение	Рис.	Размеры, мм		Материал	Масса, кг	
		L	H			
А 146.400.002	1	49	80	Лист Б3.0 гост 19903-74 4-й В Ст3. гост 16523-79	0,09	
-01		94	130		0,015	
-02		94	80		0,18	
-03		94	130		0,29	
-04		2	92	80	Лист Б4.0 гост 19903-74 В Ст3. гост 14637-79	0,23
-05			92	130		0,37
-06			182	96	0,54	
-07	182		146	0,83		

Неуказанные предельные отклонения размеров ± $\frac{t_2}{2}$.

А 146 400. 002		Лит.	Масса	Масштаб
РЕБРО		И	см.	—
Изм. лист		И	Листов	1
И. спец. Ванберг		Госстрой СССР		
Н. контр. Рувинская		Сантехпроект		
Утв. Спивак		Г. Москва		

Копировал: Денисова

Формат А4

А14Б400.010СБ

Серия 3.900-9 Выпуск 3

Имя, № докум., Подп., Дата
 Разраб. Павловский
 Пров. Крупник
 Рук. групп. Крупник
 Гл. спец. Вайнберг
 Н. контр. Рувинская
 Чтв. Спивак

Рис. 1

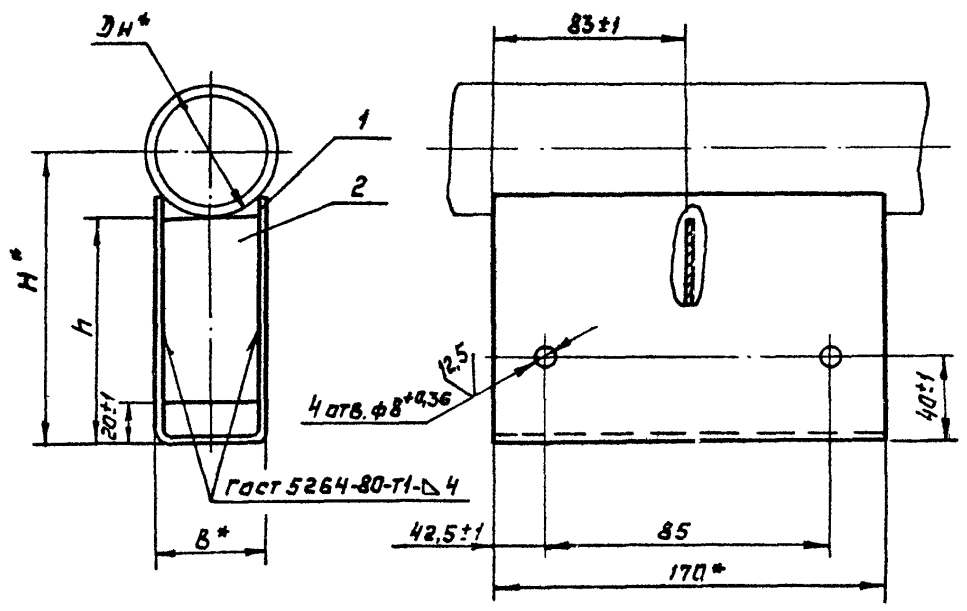
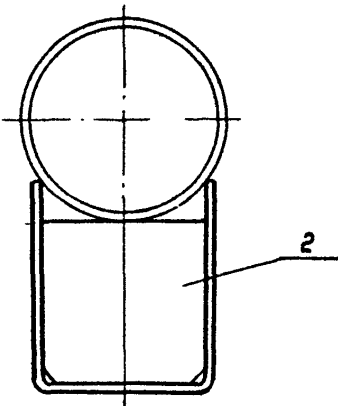


Рис. 2
 Остальное см. рис. 1



Обозначение	рис.	Размеры, мм				Масса, кг
		ДН*	Б*	Н*	h	
А14Б400.010		50		132	100±1	1,20
-01				182	150±1	1,66
-02		65	55	140	100±1	1,16
-03				190	150±1	1,63
-04		80		147	100±1	1,16
-05				197	150±1	1,63
-06	1	100		156	100±1	1,59
-07				206	150±1	2,10
-08		125	100	168	100±1	1,51
-09				218	150±1	2,02
-10		150		182	100±1	1,94
-11				232	150±1	2,61
-12		200	190	212	100±1	3,10
-13	2			262	150±1	3,92
-14		250		239	100±1	2,97
-15				289	150±1	3,79

* Размеры для справок

Изм. Лист				№ докум.				Подп.				Дата			
РАЗРАБ.				ПАВЛОВСКИЙ											
ПРОВ.				КРУПНИК								VI-86			
РУК. ГРУПП.				КРУПНИК											
ГЛ. СПЕЦ.				ВАЙНБЕРГ											
Н. КОНТР.				РУВИНСКАЯ								VI-86			
ЧТВ.				СПИВАК								06.86			

А14Б400.010СБ											
Опора						ЛИТ	МАССА	МАСШТАБ			
						И	см.	—			
						ЛИСТ	ЛИСТОВ 1				
						Госстрой СССР					
						САНТЕХПРОЕКТ					
						г. Москва					

Копировал: Ерофеева

Формат А3

Серия 3.900-9 Выпуск 3

Инв. № подл. Подл. № дата Взам. инв. № Инв. № убо. Подл. № дата

Инв. № подл.	Подл. № дата	Взам. инв. №	Инв. № убо.	Подл. № дата	Обозначение	Наименование	Код на исполнение А14Б400.020*				Примечание
							01	02	03	04	
АЧ					А14Б400.020 СБ	СБОРОЧНЫЙ ЧЕРТЕЖ	Х	Х	Х	Х	
АЧ					А14Б400.003	КОСЫНКА	Х	Х	Х	Х	
АЧ					А14Б400.004	УГОЛОК	Х	Х	Х	Х	
					-01	УГОЛОК	Х	Х	Х	Х	
					-02	УГОЛОК	Х	Х	Х	Х	
					-03	УГОЛОК	Х	Х	Х	Х	
					-04	УГОЛОК	Х	Х	Х	Х	
					-05	УГОЛОК	Х	Х	Х	Х	
					-06	УГОЛОК	Х	Х	Х	Х	
					-07	УГОЛОК	Х	Х	Х	Х	
					-08	УГОЛОК	Х	Х	Х	Х	
					-09	УГОЛОК	Х	Х	Х	Х	

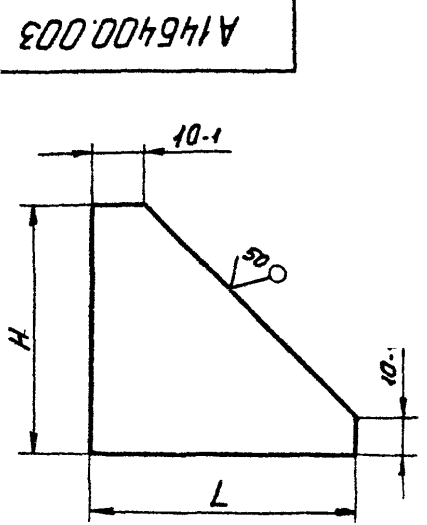
А14Б400.020				
КРОНШТЕЙН				
ИЗМ.	ЛИСТ	МАСШ.	МАССА	КОПИРОВАЛ
РАЗР.	ПРОВ.	РУК. ГР.	ГЛ. СПЕЦ.	Н. КОНТ.
ПЯВЛОВСКИЙ	КРУПНИК	КРУПНИК	ВЯЙНБЕРГ	РУВИНСКАЯ
УТВ.	СПИВАК	УТВ.	СПИВАК	УТВ.

КОПИРОВАЛ: ДЕННОВА

Инв. № подл. Подл. № дата Взам. инв. № Инв. № убо. Подл. № дата

А14Б400.003			
ИЗМ.	ЛИСТ	МАСШ.	МАССА
РАЗР.	ПРОВ.	РУК. ГР.	ГЛ. СПЕЦ.
ПЯВЛОВСКИЙ	КРУПНИК	КРУПНИК	ВЯЙНБЕРГ
УТВ.	СПИВАК	УТВ.	СПИВАК
КОСЫНКА			ЛИСТ
СМ. ТАБЛ.			ЛИСТОВ 1
			ГОССТРОЙ СССР
			САНТЕХПРОЕКТ
			Г. МОСКВА
			ФОРМАТ А4

Обозначение	РАЗМЕРЫ, ММ		МАТЕРИАЛ	МАССА, КГ
	L	H		
А14Б400.003	50-16	50-16	Лист 5,50 ГОСТ 19903-74 Ст.3 ГОСТ 14637-79	0,05
-01	75-19	75-19	Лист 5,50 ГОСТ 19903-74 Ст.3 ГОСТ 14637-79	0,11
-02	75-19	50-16	Лист 5,10 ГОСТ 19903-74 Ст.3 ГОСТ 14637-79	0,16
-03	90-22	60-19	Лист 5,10 ГОСТ 19903-74 Ст.3 ГОСТ 14637-79	0,28
-04	120-22	80-19	Лист 5,12,0 ГОСТ 19903-74 Ст.3 ГОСТ 14637-79	0,55



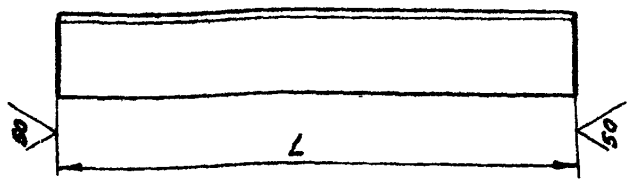
(V) A

КОПИРОВАЛ: ДЕННОВА

ФОРМАТ А4

Серия 3.900-9 Выход 3

А14Б400.004



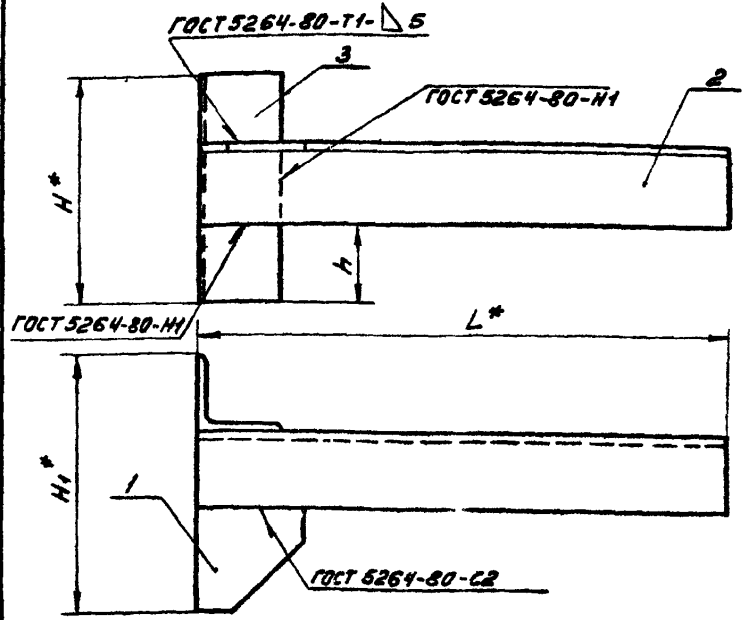
Обозначение	L, мм	Материал	Масса, кг
А14Б400.004	225-2,9	Уголок 36x36x4-Б-ГОСТ 8509-72 В Ст.3-1-ГОСТ 535-79	0,48
-01	235-2,9	Уголок 45x45x4-Б-ГОСТ 8509-72 В Ст.3-1-ГОСТ 535-79	0,64
-02	260-3,2	Уголок 50x50x5-Б-ГОСТ 8509-72 В Ст.3-1-ГОСТ 535-79	0,98
-03	295-3,2	Уголок 63x63x5-Б-ГОСТ 8509-72 В Ст.3-1-ГОСТ 535-79	1,4
-04	310-2,2	Уголок 75x75x5-Б-ГОСТ 8509-72 В Ст.3-1-ГОСТ 535-79	1,8
-05	108-2,2	Уголок 36x36x4-Б-ГОСТ 8509-72 В Ст.3-1-ГОСТ 535-79	0,23
-06	150-2,5	Уголок 45x45x4-Б-ГОСТ 8509-72 В Ст.3-1-ГОСТ 535-79	0,40
-07		Уголок 50x50x5-Б-ГОСТ 8509-72 В Ст.3-1-ГОСТ 535-79	0,56
-08	225-2,9	Уголок 63x63x5-Б-ГОСТ 8509-72 В Ст.3-1-ГОСТ 535-79	1,08
-09		Уголок 75x75x5-Б-ГОСТ 8509-72 В Ст.3-1-ГОСТ 535-79	1,30

Изм. № подл. Подп. и дата
Изм. № подл. Подп. и дата
Изм. № подл. Подп. и дата
Изм. № подл. Подп. и дата

А14Б400.004			
ИЗМАНСТ	№ ДОКУМ.	ПОДП.	ДАТА
РАЗРАБ.	ПЯВЛОВСКИЙ	В.И.	
ПРОВ.	КРУПНИК	В.И.	VI.86
РУК. ГР.	КРУПНИК		
ГЛ. СПЕЦ.	ВЯЙНБЕРГ		
Н. КОНТ.	РУВИНСКАЯ	В.И.	VI.86
УТВ.	СПИВАК	В.И.	08.86
УГОЛОК		ЛНТ.	МАССА
		Н	СМ. ТАБЛ.
СМ. ТАБЛ.		ЛНСТ	ЛНСТОВ 1
		ГОСТРОЙ СССР	
		САНТЕХПРОЕКТ	
		Г. МОСКВА	

КОПИРОВАЛ: ДЕНИСОВА ФОРМАТ А4

А14Б400.020СБ



Обозначение	Размеры, мм				Масса, кг
	L*	H*	H1*	h	
А14Б400.020	225	108	122	36.1	0,87
-01	235	150	140	52.1	1,20
-02	260		150	50.1	1,70
-03	295	225	201	81.1	2,61
-04	310		225	75.1	3,20

* РАЗМЕРЫ ДЛЯ СПРАВОК

Изм. № подл. Подп. и дата
Изм. № подл. Подп. и дата
Изм. № подл. Подп. и дата
Изм. № подл. Подп. и дата

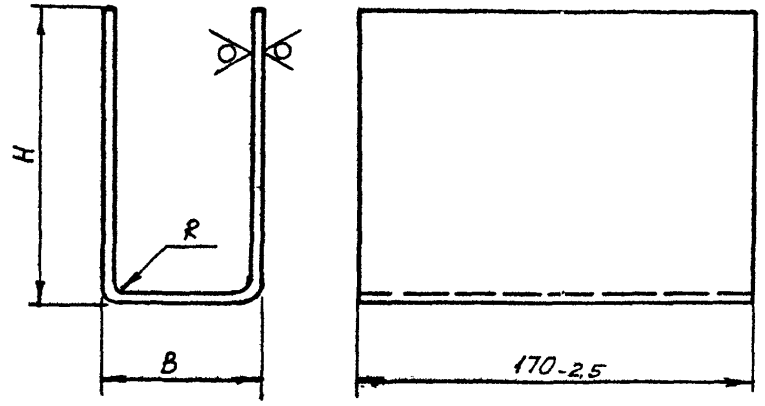
А14Б400.020СБ			
ИЗМАНСТ	№ ДОКУМ.	ПОДП.	ДАТА
РАЗРАБ.	ПЯВЛОВСКИЙ	В.И.	
ПРОВ.	КРУПНИК	В.И.	
РУК. ГР.	КРУПНИК		
ГЛ. СПЕЦ.	ВЯЙНБЕРГ		
Н. КОНТ.	РУВИНСКАЯ	В.И.	VI.86
УТВ.	СПИВАК	В.И.	08.86
КРОНШТЕЙН		ЛНТ.	МАССА
		Н	СМ. ТАБЛ.
		ЛНСТ	ЛНСТОВ 1
		ГОСТРОЙ СССР	
		САНТЕХПРОЕКТ	
		Г. МОСКВА	

КОПИРОВАЛ ДЕНИСОВА ФОРМАТ А4

60 (✓)

А14Б400.001

Серия З.900-9 Выход 3



Обозначение	Размеры, мм			Материал	Масса, кг	
	H	B	R			
А14Б400.001	115-2,2	55-0,74	3±1,5	Лист Б3,0 ГОСТ 19903-74 1-й ВСТЗ ГОСТ 16523-79	1,11	
-01	165-2,5				1,51	
-02	110-2,2				1,07	
-03	160-2,5				1,48	
-04	130-2,2				1,41	
-05	180-2,5				1,81	
-06	120-2,5				1,33	
-07	170-2,2	100-0,87	Лист Б4,0 ГОСТ 19903-74 ВСТЗ ГОСТ 14637-79		1,73	
-08	115-2,2				1,71	
-09	165-2,5				2,24	
-10	150-2,2	190-1,15			4±1,5	2,56
-11	200-2,5					3,09
-12	130-2,5					2,43
-13	180-2,9			2,96		

И.В. Н.В.А.П.А. / В.В.М. Н.В.А.П.А. / И.В. Н.В.А.П.А. / Попр. И.В.А.П.А.

				А14Б400.001				
ИЗМ	ЛИСТ	И ДОКУМ.	ПОДП.	ДАТА	КОРПУС	ЛИСТ	МАССА	МАШТАБ
РАЗР.	Л. П. Д. В. С. К. И. И. И.	Л. П. Д. В. С. К. И. И. И.	Л. П. Д. В. С. К. И. И. И.	Л. П. Д. В. С. К. И. И. И.		И	СМ. ТАБЛ.	—
ПРОВ.	КРУПНИК	Л. П. Д. В. С. К. И. И. И.	Л. П. Д. В. С. К. И. И. И.	Л. П. Д. В. С. К. И. И. И.	СМ. ТАБЛ.	ЛИСТ	ЛИСТОВ 1	
Р.У.К. Г.Р.	КРУПНИК	Л. П. Д. В. С. К. И. И. И.	Л. П. Д. В. С. К. И. И. И.	Л. П. Д. В. С. К. И. И. И.		ГОССТРОЙ СССР	САИТЕХПРОЕКТ	
ГЛ. СПЕЦ.	В. Я. И. Н. Б. Е. Р. Г.	Л. П. Д. В. С. К. И. И. И.	Л. П. Д. В. С. К. И. И. И.	Л. П. Д. В. С. К. И. И. И.		Г. МОСКВА		
И. К. О. Н. Т. Р.	Р. У. В. И. Н. С. К. Я. Я.	Л. П. Д. В. С. К. И. И. И.	Л. П. Д. В. С. К. И. И. И.	Л. П. Д. В. С. К. И. И. И.				
УТВ.	С. П. И. В. Я. К.	Л. П. Д. В. С. К. И. И. И.	Л. П. Д. В. С. К. И. И. И.	Л. П. Д. В. С. К. И. И. И.	КОПИРОВА ДЕННОВА	ФОРМАТ А3		