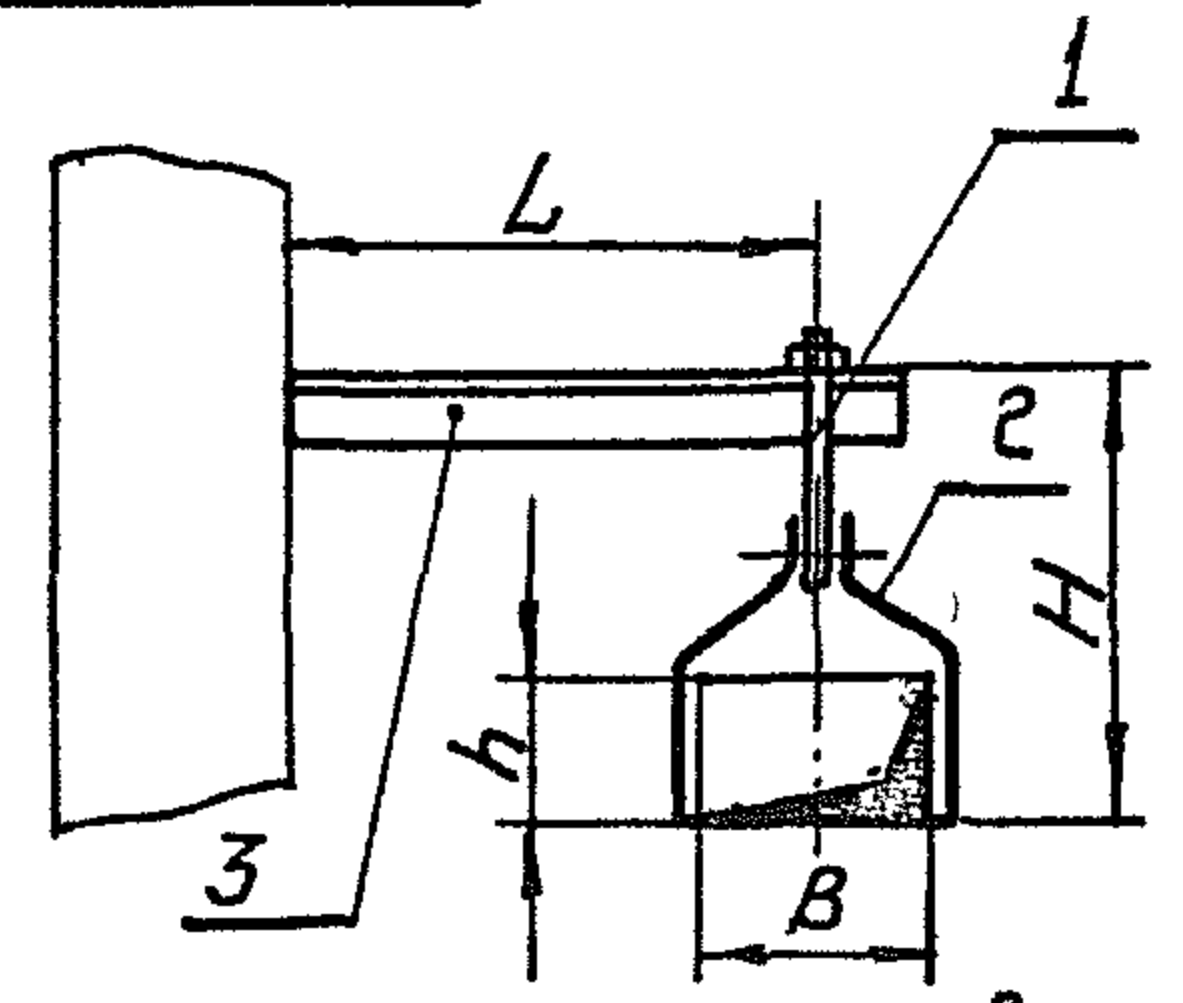


8КГВ СБ



Размеры в мм.

Обозначение	B	h	L	H	Масса, кг
8КГВ		150		315	1,34
-01	100	200		365	1,44
-02		250		415	1,54
-03		100		265	1,39
-04	150	150		315	1,48
-05		200	250	365	1,57
-06		250		415	1,66
-07		100		265	1,42
-08		150		315	1,52
-09		200		365	1,61
-10	200	250		415	1,71
-11		300		515	1,86
-12		400		615	2,04
-13		500		715	2,23
-14		100		265	2,29
-15		150		315	2,38
-16		200		365	2,48
-17	250	250	315	415	2,57
-18		300		515	2,71
-19		400		615	2,9

Продолжение

Обозначение	B	h	L	H	Масса, кг
-20		500		715	3,09
-21	250	600		815	3,27
-22		800		1115	3,8
-23		200		365	2,57
-24		250	315	415	2,66
-25		300		515	2,8
-26		400		615	2,99
-27	300	500		715	3,17
-28		600		815	3,36
-29		800		1115	3,86
-30		1000		1315	4,24
-31		200		415	3,1
-32		250		415	3,2
-33		300		515	3,29
-34		400		615	3,48
-35	400	500		715	3,67
-36		600	400	815	3,86
-37		800		1115	4,34
-38		1000		1315	4,71
-39		200		415	3,29
-40		250		465	3,38
-41	500	300		515	3,47
-42		400		615	3,66

Продолжение

Обозначение	B	h	L	H	Масса, кг
-43		500		715	3,85
-44		600	400	815	4,04
-45	500	800		1115	4,52
-46		1000		1315	4,9
-47		250		465	4,98
-48		300		515	5,07
-49		400		615	5,26
-50	600	500	500	715	5,54
-51		600		815	5,73
-52		800		1115	6,09
-53		1000		1315	6,46
-54		250		465	6,79
-55		300		515	6,89
-56		400		615	7,08
-57	800	500		715	7,27
-58		600		815	7,45
-59		800	630	1115	7,93
-60		1000		1315	8,31
-61		300		615	7,31
-62		400		715	7,5
-63	1000	500		815	7,69
-64		600		915	7,87
-65		800		1115	8,25

Серия 5.901-1, выпуск 1, часть 1.

УТВ. Подп. Подп. и дата. Взам. УТВ. УТВ. Подп. и дата.

8 КГВ СБ			
Изм. Лист № докум.	Подп.	Дата	Лист
Разраб. Щеглов	Щеглов		Масса
Проб. Проинский	Проинский		См. табл.
Т. контр. Кудан	Кудан		Лист
Нач. отд. Бейзерман	Бейзерман		Листов: 1
Н. контр. Зейликман	Зейликман		ММСС СССР
Утв. Обчинников	Обчинников		Глвлпромвентилизация
Кронштейн с подвеской. Сборочный чертеж.			Глпроектпромвентилизация

Контроль: СБЛ