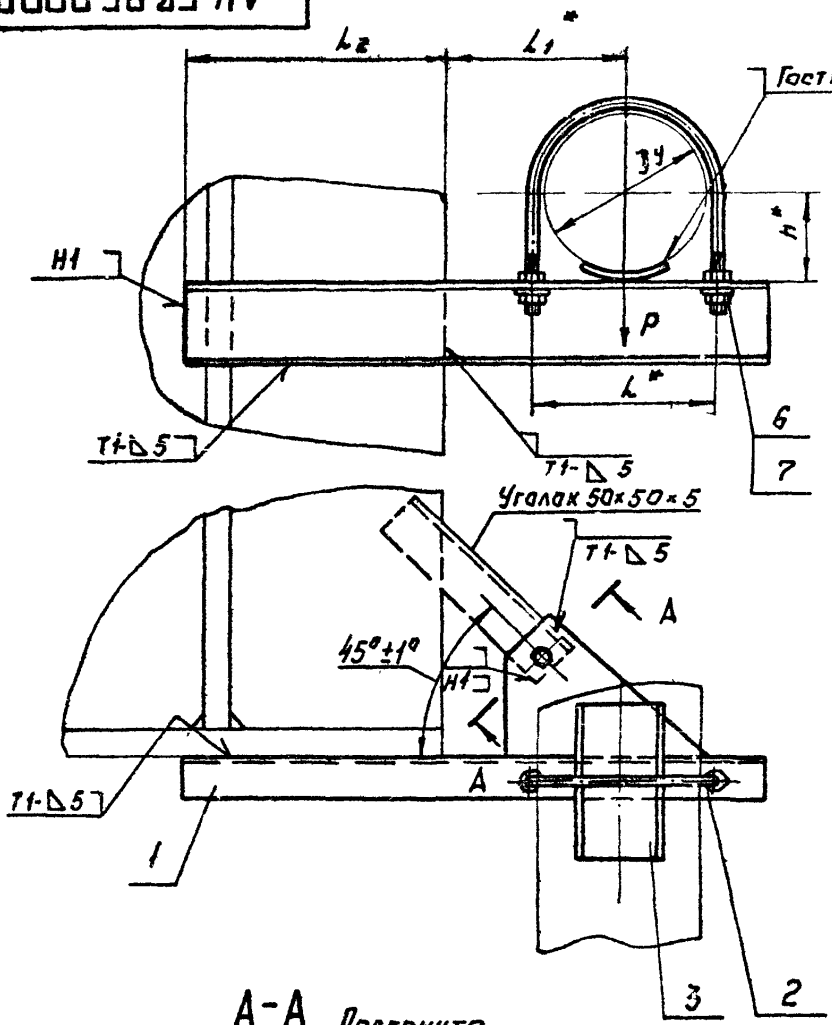


А14Б386.000СБ

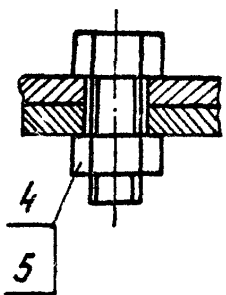
Серия 3.900-9 Выпуск 3



Гост 11534-75-Т1-Δ3

Уголок 50x50x5

A-A Повернуто  
М1:1



Обозначение	Условный проход Ду, мм	Допускаемые нагрузки, кгс		Размеры, мм				Масса, кг
		вертикальн.	горизонтальн.	L*	L1*	L2	h*	
А14Б386.000	150	266	80	180	170	255	83	5,83
-01	200	590	177	242	200	300	113	9,83
-02	250	840	252	298	240	375	140	15,15

1.\* Размеры для справок

$$2. \pm \frac{L_2}{2}$$

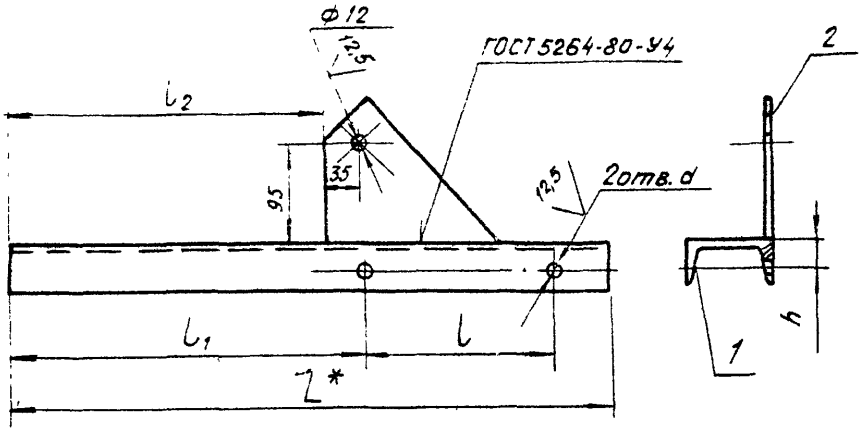
3. Сварные швы по Гост 5264-80, кроме швов указанных на чертеже.

Изм. № Подп. Дата Изм. № Подп. Дата Изм. № Подп. Дата Изм. № Подп. Дата

				А14Б386.000СБ			
Изд. Лист	№ докум.	Подп.	Дата	Опора подвижная	Лит.	Масса	Масштаб
РАЗРАБ.	ШЕРШАКОВА	МШ			И	СМ. ТАБЛ.	—
ПРАВ.	КРУПНИК	Р	11-86	Лист Листов 1			
ВУЛ. ГРУП.	КРУПНИК	Р		Госстрой СССР САНТЕХПРОЕКТ г. Москва			
Гл. спец.	ВАЙНБЕРГ			Копировал: Ерофеева			
И. контр.	РУВИНСКАЯ	Ю	11.86	Формат А3			
УТВ.	СПИВАК		06.86				

Серия 3.900-9 Выход 3

A146386.010 СБ



Обозначение	РАЗМЕРЫ, мм						Масса, кг
	L*	L	L1	L2	h	d	
A146386.010	565	180	335	296	25	18	4,54
-01	670	242	379	370	30	22	7,54
-02	810	298	466	486	35		11,34

1.\* РАЗМЕР ДЛЯ СПРАВОК.  
2. H14; ±  $\frac{t_2}{2}$ .

A146386.010 СБ

Кронштейн

Лист	Масса	Масштаб
И	см. табл.	-
Лист Листов 1		
Госстрой СССР		
САНТЕХПРОЕКТ		
г. Москва		

КОПРОВАЯ

ФОРМАТ А4

ИВ.Н. ПОДА / ПОДП. И В.Н. ЧУБА / ПОДП. И. А. ЛТА

Обозначение	Наименование	Кол. на исполн. А146386.010 -		Примечание
		01	02	
A146386.010 СБ	Документация			
	Сборочный чертёж	X	X	
	Детали			
A146383.002-03	Швеллер		1	
-04	Швеллер		1	
-05	Швеллер		1	
A146386.001	Косынка		1	

A146386.010

Кронштейн

КОПРОВАЯ Голова

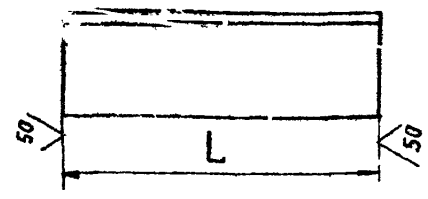
ФОРМАТ А4

ИВ.Н. ПОДА	ПОДП.	ИВ.Н. ЧУБА	ПОДП.	И. А. ЛТА
Лист	Листов	1	1	
Госстрой СССР				
САНТЕХПРОЕКТ				
г. Москва				

✓(✓)

А14Б381.006

Серия 3.900-9 Выпуск 3



Обозначение	L, мм	Материал	Масса, кг
A14Б381.036	122	Уголок 36x36x4-Б-ГОСТ 8509-72 ВСтЗ-I-ГОСТ 535-79	0,23
-01	150	Уголок 50x50x5-Б-ГОСТ 8509-72 ВСтЗ-I-ГОСТ 535-79	0,56
-02	225	Уголок 75x75x5-Б-ГОСТ 8509-72 ВСтЗ-I-ГОСТ 535-79	1,27
-03	160	Уголок 36x36x4-Б-ГОСТ 8509-72 ВСтЗ-I-ГОСТ 535-79	0,34
-04	190	Уголок 36x36x4-Б-ГОСТ 8509-72 ВСтЗ-I-ГОСТ 535-79	0,41
-05	210	Уголок 50x50x4-Б-ГОСТ 8509-72 ВСтЗ-I-ГОСТ 535-79	0,79
-06	225	Уголок 50x50x5-Б-ГОСТ 8509-72 ВСтЗ-I-ГОСТ 535-79	0,83
-07	260	Уголок 75x75x5-Б-ГОСТ 8509-72 ВСтЗ-I-ГОСТ 535-79	1,51
-08	300	Уголок 45x45x4-Б-ГОСТ 8509-72 ВСтЗ-I-ГОСТ 535-79	0,82
-09	350	Уголок 50x50x5-Б-ГОСТ 8509-72 ВСтЗ-I-ГОСТ 535-79	1,30
-10	385	Уголок 63x63x5-Б-ГОСТ 8509-72 ВСтЗ-I-ГОСТ 535-79	1,85
-11	135	Уголок 45x45x4-Б-ГОСТ 8509-72 ВСтЗ-I-ГОСТ 535-79	0,36
-12	183	Уголок 63x63x5-Б-ГОСТ 8509-72 ВСтЗ-I-ГОСТ 535-79	0,91
-13	90	Уголок 36x36x4-Б-ГОСТ 8509-72 ВСтЗ-I-ГОСТ 535-79	0,17
-14		Уголок 45x45x4-Б-ГОСТ 8509-72 ВСтЗ-I-ГОСТ 535-79	0,19

Обозначение	L, мм	Материал	Масса, кг
A14Б381.006-15	90	Уголок 50x50x4-Б-ГОСТ 8509-72 ВСтЗ-I-ГОСТ 535-79	0,27
-16		Уголок 63x63x5-Б-ГОСТ 8509-72 ВСтЗ-I-ГОСТ 535-79	0,48
-17	190	Уголок 45x45x4-Б-ГОСТ 8509-72 ВСтЗ-I-ГОСТ 535-79	0,51
-18	225	Уголок 63x63x5-Б-ГОСТ 8509-72 ВСтЗ-I-ГОСТ 535-79	1,06
-19	250	Уголок 50x50x5-Б-ГОСТ 8509-72 ВСтЗ-I-ГОСТ 535-79	0,94
-20		Уголок 56x56x5-Б-ГОСТ 8509-72 ВСтЗ-I-ГОСТ 535-79	0,96
-21	300	Уголок 63x63x5-Б-ГОСТ 8509-72 ВСтЗ-I-ГОСТ 535-79	1,44
-22	260	Уголок 50x50x5-Б-ГОСТ 8509-72 ВСтЗ-I-ГОСТ 535-79	0,94
-23	300	Уголок 56x56x5-Б-ГОСТ 8509-72 ВСтЗ-I-ГОСТ 535-79	1,27
-24	340	Уголок 63x63x5-Б-ГОСТ 8509-72 ВСтЗ-I-ГОСТ 535-79	1,63
-25	80	Уголок 50x50x5-Б-ГОСТ 8509-72 ВСтЗ-I-ГОСТ 535-79	0,30
-26		Уголок 56x56x5-Б-ГОСТ 8509-72 ВСтЗ-I-ГОСТ 535-79	0,34
-27		Уголок 63x63x5-Б-ГОСТ 8509-72 ВСтЗ-I-ГОСТ 535-79	0,45

НЕУКАЗАННЫЕ ПРЕДЕЛЬНЫЕ ОТКЛОНЕНИЯ РАЗМЕРОВ: h/4.

№ п/п подл. Подп. и дата

				А14Б381.006			
Изд.	Лист	№ док.ум.	Подп.	Дата	Лит.	Масса	Мягкость
РАЗР.	В.	ШЕРШАКОВА	ШШ		И	см. ТАБЛ.	-
Пров.		КРУПНИК		VI-86			
Рук. гр.		КРУПНИК			Лист	Листов 1	
Гл. спец.		ВАННБЕРГ				Госстрой СССР	
И. контр.		РУВИНСКАЯ		1986		САНТЕХПРОЕКТ	
УТВ.		СПИВАК		1986		г. Москва	
Уголок						СМ. ТАБЛ.	