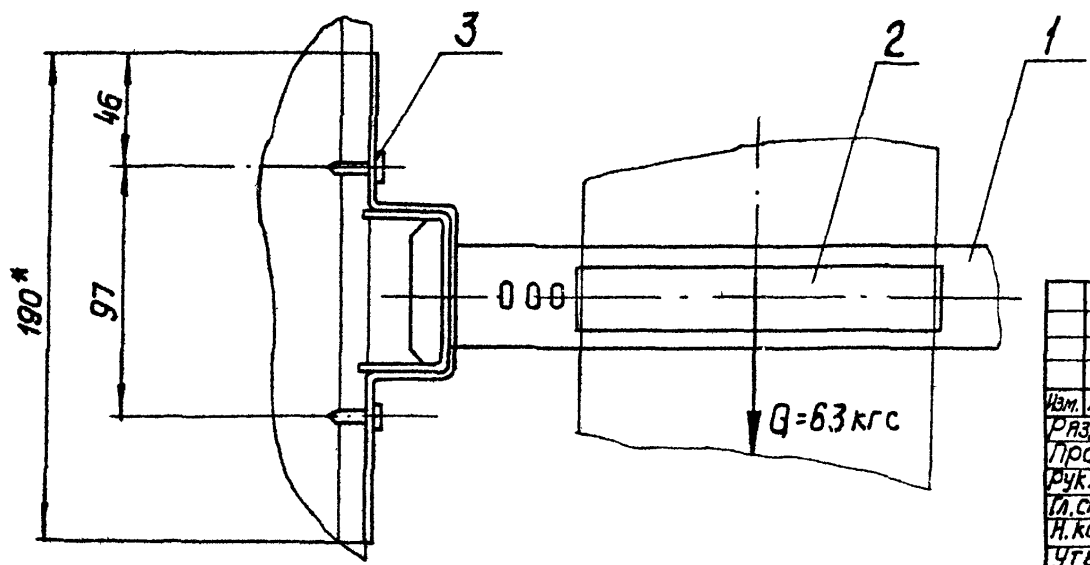
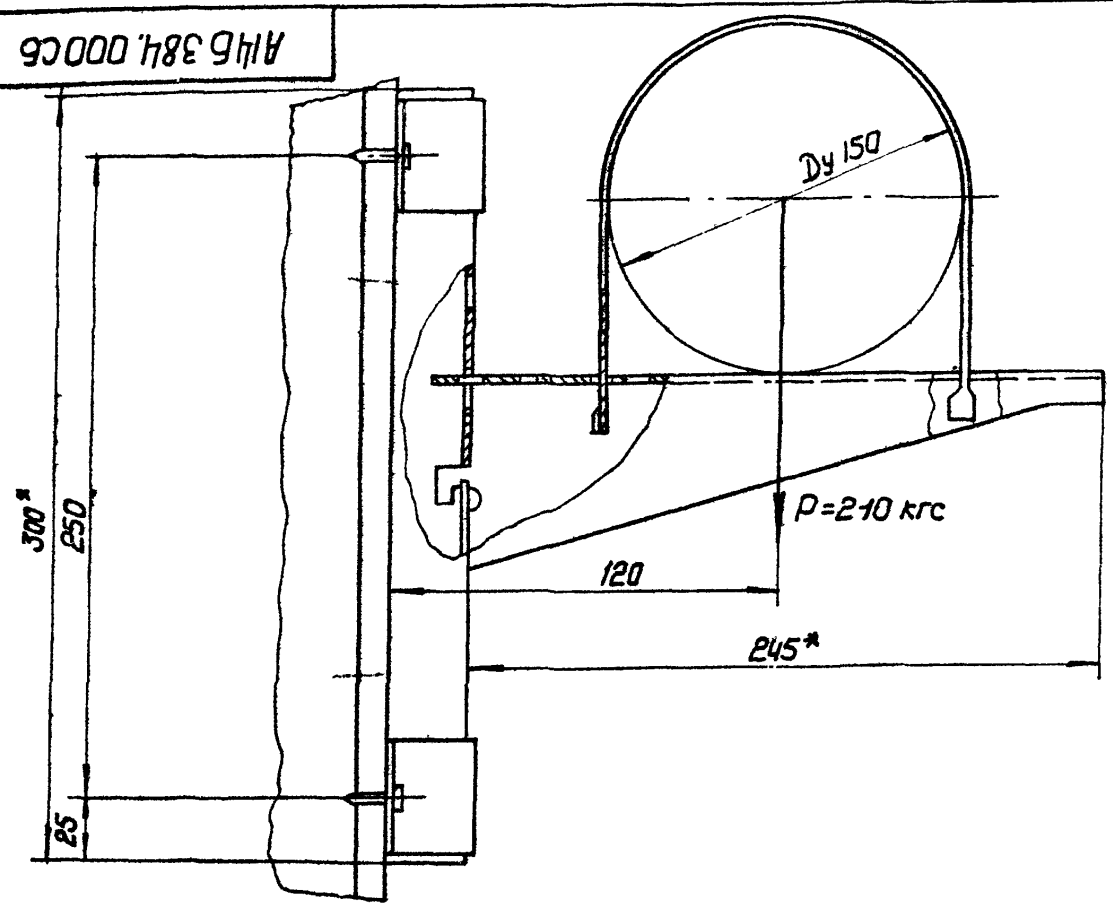


Серия 3.900.9 Свисток 3

А146384.000СБ



1.*Размеры для справок

2. ± t/2

3. Крепление кронштейна произвести монтажным пистолетом ПЦ52-1 ПТУ-3-741-74.

Имя и год. Подл. и дата. Взам. инв. и инв. и дубл. Подл. и дата

Изм.	Лист	И докум.	Подл.	Дата
Рязр.б.	Шершякова	С.С.		
Пров.	Крупник			VI-86
Рук.гр.	Крупник			
Тл. спец.	Вайнберг			
И. контр.	Рувинская			VI-86
Угв.	Спивак			

А146384.000СБ

Опора подвижная

Лит.	Масса	Масштаб
И	1,67	-
Лист	Листов 1	
Госстрой СССР		
САНТЕХПРОЕКТ		
г. Москва		

КОПИРОВАЛ

ФОРМАТ А3