

Среды 3.900-9 Сомыст 4

Изм. и подл. Подл. и дата Изм. и подл. Подл. и дата Изм. и подл. Подл. и дата

КОД	ОБОЗНАЧЕНИЕ	НАИМЕНОВАНИЕ	КОД НА ИСПОЛН. А146435.000-				ПРИМЕЧАНИЕ
			01	02	03	04	
8		Стандартные изделия					
		Гайка М12.4 ГОСТ 5915-70	4				
		Гайка М16.4 ГОСТ 5915-70	4	4	4		
9		Муфта М12 ГОСТ 16127-78	2	2	2		
		Муфта М16 ГОСТ 16127-78	2	2	2		

Лист 3
А146435.000
Копировал: Денцова
Формат А4

Изм. и подл. Подл. и дата Изм. и подл. Подл. и дата Изм. и подл. Подл. и дата

Изм. и подл. Подл. и дата Изм. и подл. Подл. и дата Изм. и подл. Подл. и дата

А146415.001

Обозначение	Размеры, мм				Материал	Масса кг
	H	h	L	l		
А146415.001	50	10	50	10	Лист Б 5,0 ГОСТ 19903-74 в Ст.3 ГОСТ 14637-79	0,06
-01	75		75			0,13
-02	100	15	25	5	Лист Б 4,0 ГОСТ 19903-74 в Ст.3 ГОСТ 14637-79	0,05
-03	150		33			0,018
-04	160	40		0,125		
-05	200	50		0,183		
-06	250	63		0,29		
-07	300	75		Лист Б 5,0 ГОСТ 19903-74 в Ст.3 ГОСТ 14637-79	0,49	
-08	400	100		Лист Б 6,0 ГОСТ 19903-74 в Ст.3 ГОСТ 14637-79	1,35	
-09	500	125			2,09	

Неуказанные предельные отклонения размеров: h 14.

А146415.001

Косынка

См. табл.

Изм. и подл.	Подл. и дата	Изм. и подл.	Подл. и дата	Изм. и подл.	Подл. и дата

Изм. и подл.	Подл. и дата	Изм. и подл.	Подл. и дата	Изм. и подл.	Подл. и дата
Изм. и подл.	Подл. и дата	Изм. и подл.	Подл. и дата	Изм. и подл.	Подл. и дата

Лист 1

Масса см. табл.

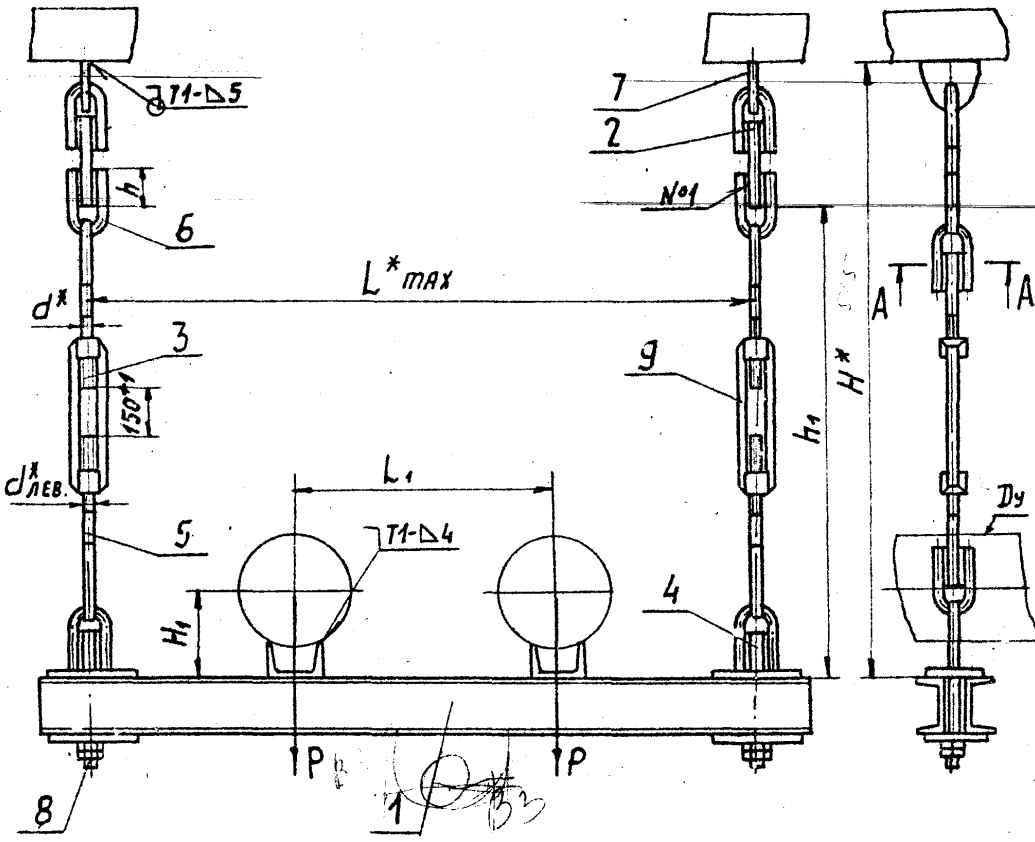
Листов 1

ГОСТРОЙ СССР
САНТЕХПРОЕКТ
Г.МОСКВА

Копировал: Денцова
Формат А4

A14Б435.000СБ

Серия 3.900-9 Выпуск 4



A-A

Обозначение	Условный проход Ду, мм	Допуск мая нав-рузка Р, кгс	РАЗМЕРЫ, мм								Масса кг	
			L*max	L*	H*	H1	h	h1	h2	L		d*
A14Б435.000	100	118	650	250	600	86±1	84 ^{+0,05}	426±1	7 ⁺¹	10 ⁺¹	112	12,4
-01	125	175	780	280	750	102±1						17,5
-02	150	266	850	300		126±1	43 ^{+0,05}	532±1	10 ⁺¹	12 ⁺¹	116	20,8
-03	200	590	1000	350		172±1						32,1
-04	250	840	1100	400		174±1						34,5

1.* РАЗМЕРЫ ДЛЯ СПРАВОК.

2. Швы №1-СВАРКА РУЧНАЯ ДУГОВАЯ; ОСТАЛЬНЫЕ - по

ГОСТ 5264-80.

ИЗМ. № 1, 2, 3, 4, 5, 6, 7, 8, 9, 10, 11, 12, 13, 14, 15, 16, 17, 18, 19, 20, 21, 22, 23, 24, 25, 26, 27, 28, 29, 30, 31, 32, 33, 34, 35, 36, 37, 38, 39, 40, 41, 42, 43, 44, 45, 46, 47, 48, 49, 50, 51, 52, 53, 54, 55, 56, 57, 58, 59, 60, 61, 62, 63, 64, 65, 66, 67, 68, 69, 70, 71, 72, 73, 74, 75, 76, 77, 78, 79, 80, 81, 82, 83, 84, 85, 86, 87, 88, 89, 90, 91, 92, 93, 94, 95, 96, 97, 98, 99, 100

				A14Б435.000СБ		
Изм. Лист	№ докум.	Подп.	Дата	ОПОРА ПОДВЕСНАЯ ДВУХРАДНАЯ.	Лит.	Масштаб
Рязрб.	Шершякова	М.С.			И	см. табл.
Пров.	Крупник	И.С.	11.86	Лист Листов 1		
Рук. гр.	Крупник	И.С.		Госстрой СССР		
Гл. спец.	Вайнберг	И.С.		САНТЕХПРОЕКТ		
Н. контр.	Рувинская	И.С.		Г. МОСКВА		
УТВ.	Сливак	И.С.	06.86	ФОРМАТ 3		

Копировал: Логниова