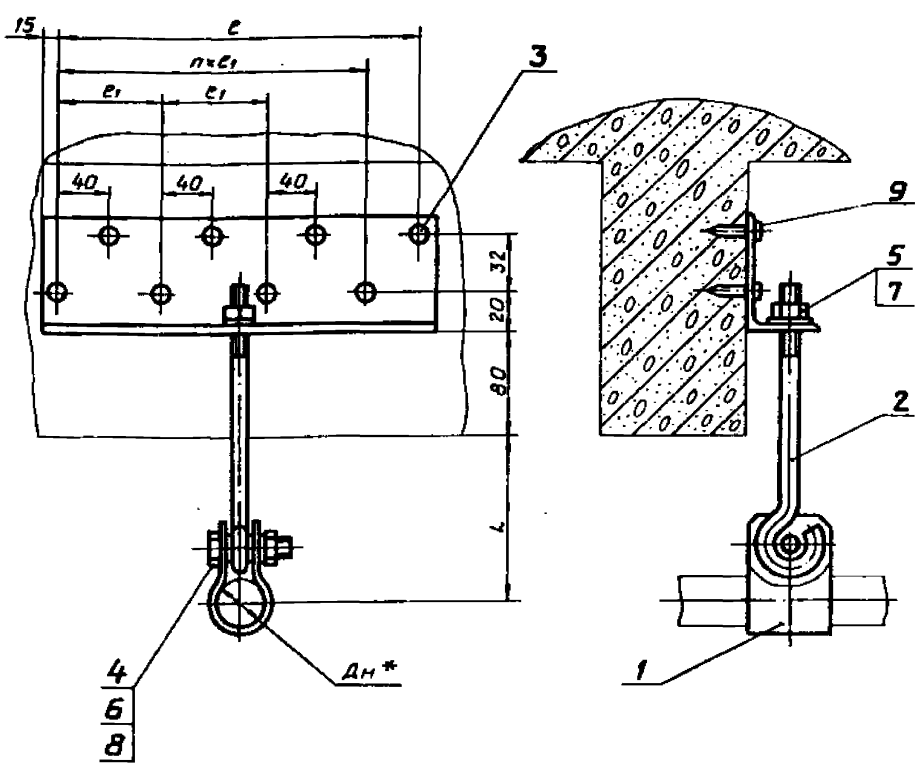


АПЭ 1582.0 СБ

Тыловые конструкции серия 5.908-2



Обозначение	Размеры в мм					Масса сборки кг
	Дн*	L	e	e1	n	
АПЭ 1582.0	18...30	70	40	—	—	0,4
-01	32...48	85	40	—	—	0,45
-02	50...65	100	120	80	1	0,7
-03	70...89	—	240	—	3	1,2

1.  $\pm \frac{t_2}{2}$   
 2.\* Размер для справок.

АПЭ 1582.0 СБ					
Изм.	Лист	№ докум.	Подпись	Дата	
Разраб.	Яковлева	А.И.	03.90		
Проб.	Якулин	С.П.	03.90		
Т.контр.	Якулин	С.П.	03.90		
И.контр.	Уткина	Л.И.	03.90		
Утв.	Захарова	Л.И.	03.90		

Подвеска для крепления труб к железобетонным плитам перекрытия  
 Сборочный чертеж

Лист	Масса	Масштаб
1	—	—

СПКБ  
 Спецавтоматика  
 Москва

Тыловые конструкции серия 5.908-2

Изм.	Лист	№ докум.	Подпись	Дата	Обозначение	Наименование	Кол.	Примечание
					<u>Документация</u>			
А3		АПЭ 1582.0 СБ			Сборочный чертеж			
		<u>Стандартные изделия</u>						
	4				Болт М10х35,58 ГОСТ 7798-70	1		
	5				Гайка М8,5 ГОСТ 5915-70	1		
	6				Гайка М10,5 ГОСТ 5915-70	1		
	7				Шайба 8,04 ГОСТ 11371-78	1		
	8				Шайба 10,04 ГОСТ 11371-78	1		
		<u>Переменные данные для исполнений</u>						
		<u>АПЭ 1582.0</u>						
		<u>Детали</u>						
А4	1	АПЭ 1573.0-3			Хомут	1		
А4	2	АПЭ 1582.0-1			Тяга	1		
А4	3	АПЭ 1582.0-2			Уголок	1		
		<u>Прочие изделия</u>						
	9				Дюбель-звезда 4,5х40			
					ТУ 14-4-1231-83	2		

АПЭ 1582.0					
Изм.	Лист	№ докум.	Подпись	Дата	
Разраб.	Яковлева	А.И.	03.90		
Проб.	Якулин	С.П.	03.90		
И.контр.	Уткина	Л.И.	03.90		
Утв.	Захарова	Л.И.	03.90		

Подвеска для крепления труб к железобетонным плитам перекрытия

Лист	Масса	Масштаб
1	—	—

СПКБ  
 Спецавтоматика  
 Москва

Тыловые конструкции серия 5.908-2

Изм.	Лист	№ докум.	Подпись	Дата	Обозначение	Наименование	Кол.	Примечание
					<u>АПЭ 1582.0-01</u>			
		<u>Детали</u>						
А4	1	АПЭ 1573.0-3-01			Хомут	1		
А4	2	АПЭ 1582.0-1			Тяга	1		
А4	3	АПЭ 1582.0-2			Уголок	1		
		<u>Прочие изделия</u>						
	9				Дюбель-звезда 4,5х40			
					ТУ 14-4-1231-83	2		
		<u>АПЭ 1582.0-02</u>						
		<u>Детали</u>						
А4	1	АПЭ 1573.0-3-02			Хомут	1		
А4	2	АПЭ 1582.0-1			Тяга	1		
А4	3	АПЭ 1582.0-2-01			Уголок	1		
		<u>Прочие изделия</u>						
	9				Дюбель-звезда 4,5х40			
					ТУ 14-4-1231-83	4		
		<u>АПЭ 1582.0-03</u>						
		<u>Детали</u>						
А4	1	АПЭ 1582.0-3-03			Хомут	1		

АПЭ 1582.0					
Изм.	Лист	№ докум.	Подпись	Дата	
Разраб.	Яковлева	А.И.	03.90		
Проб.	Якулин	С.П.	03.90		
И.контр.	Уткина	Л.И.	03.90		
Утв.	Захарова	Л.И.	03.90		

Подвеска для крепления труб к железобетонным плитам перекрытия

Лист	Масса	Масштаб
1	—	—

СПКБ  
 Спецавтоматика  
 Москва

Изм. № п/п Листы и дата Изм. № докум. Имя, отчество, Подпись и дата

Формат А3

Изм. № п/п Листы и дата Изм. № докум. Имя, отчество, Подпись и дата

Формат А4

Тяговые конструкции Серия 5.908-2

Код	Зона	Поз.	Обозначение	Наименование	Кол.	Примечание
А3		2	АПЭ 1582.0-1	Тяга	1	
А4		3	АПЭ 1582.0-2-02	Уголок	1	
<u>Прочие изделия</u>						
Дюбель-гвоздь 4,5x40						
ТУ14-4-1231-83						
8						
АПЭ 1582.0						

Имя, № листа, Подпись и дата

Имя, № листа, Подпись и дата  
Лист

Формат А4

Тяговые конструкции Серия 5.908-2

АПЭ 1582.0-1

$n14, +\frac{t2}{2}$

АПЭ 1582.0-1				Лист	Масса	Масштаб
<b>Тяга</b>					0,07	1:1
Имя, № листа	Подпись	Дата	Лист	Листов 1		
Имя, № листа	Подпись	Дата	Лист	СПКБ Спецавтоматика Москва		

Формат А4

Имя, № листа, Подпись и дата

Имя, № листа, Подпись и дата

Формат А4

Тяговые конструкции Серия 5.908-2

АПЭ 1582.0-2

Обозначение	L, мм	L1, мм	Масса, кг
АПЭ1582.0-2	70	35	0,22
-01	150	75	0,47
-02	310	155	0,93

1.  $n14, +\frac{t2}{2}$   
2. \*Размер для справок.

АПЭ 1582.0-2				Лист	Масса	Масштаб
<b>Уголок</b>					—	—
Имя, № листа	Подпись	Дата	Лист	Листов 1		
Имя, № листа	Подпись	Дата	Лист	СПКБ Спецавтоматика Москва		

Формат А4

Имя, № листа, Подпись и дата

Имя, № листа, Подпись и дата

Формат А4

Тяговые конструкции Серия 5.908-2

Код	Зона	Поз.	Обозначение	Наименование	Кол.	Примечание
<u>Документация</u>						
А3			АПЭ 1583.0 СБ	Сборочный чертеж		
<u>Детали</u>						
А4		1	АПЭ 1582.0-1	Тяга	1	
<u>Стандартные изделия</u>						
		4		Болт М10x35.58 ГОСТ 1178-70	1	
		5		Гайка М8.5 ГОСТ 5915-70	1	
		6		Гайка М10.5 ГОСТ 5915-70	1	
		7		Шайба 8.04 ГОСТ 1137-78	1	
		8		Шайба 10.04 ГОСТ 1137-78	1	
<u>Переменные данные для исполнений</u>						
АПЭ 1583.0						
<u>Детали</u>						
А4		2	АПЭ 1573.0-3	Хомут	1	
А4		3	АПЭ 1583.0-1	Уголок	1	
АПЭ 1583.0						
Имя, № листа	Подпись	Дата	Лист	Листов 3		
Имя, № листа	Подпись	Дата	Лист	СПКБ Спецавтоматика Москва		

Формат А4

Имя, № листа, Подпись и дата

Имя, № листа, Подпись и дата

Формат А4