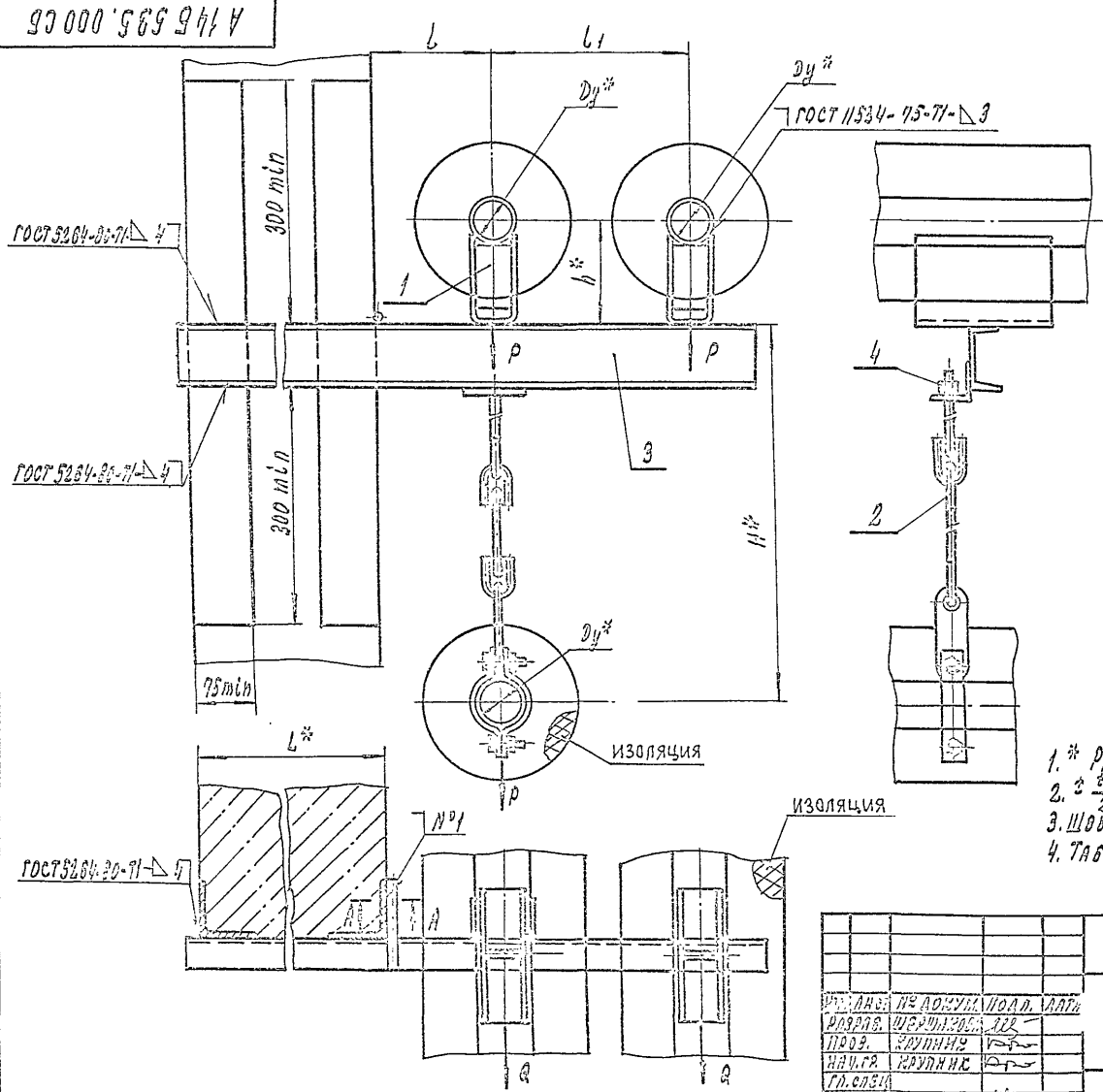


А 146 535 000 СБ

СЕРИЯ 5.900 - 7 ВЫПУСК 2



- 1. \* РАЗМЕРЫ ДЛЯ СПАВОК.
- 2. \*  $\frac{2.2}{2}$ .
- 3. ШТЫЛИ №1 - СВАРКА РУЧНАЯ ДУГОВАЯ.
- 4. ТАБЛИЦУ ИСПОЛНЕНИЙ - СМ. ЛИСТ 2

Исполнитель: И. В. Зина  
 Проверил: И. В. Зина  
 Утвердил: И. В. Зина  
 Дата: 11.01.77

РАЗРАБ.	И. В. ЗИНА	ПОДП.	И. В. ЗИНА
ПРОБ.	И. В. ЗИНА	ПОДП.	И. В. ЗИНА
НАЧ. СЛ.	И. В. ЗИНА	ПОДП.	И. В. ЗИНА
И. КОНТ.	И. В. ЗИНА	ПОДП.	И. В. ЗИНА
УТВ.	И. В. ЗИНА	ПОДП.	И. В. ЗИНА

А 146 535 000 СБ

ОПРА ПОДВИЖНАЯ  
 ТРЕХФАЗНАЯ

ЛИТ.	МАССА	МАШИНА
И	СМ.	—
ТАБЛ.		—
Лист 1	Листов 2	
САНТЕХНИПРОЕКТ		