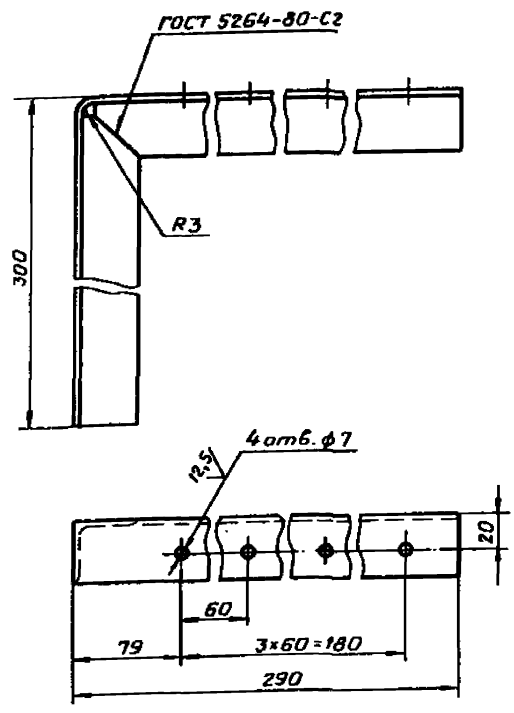
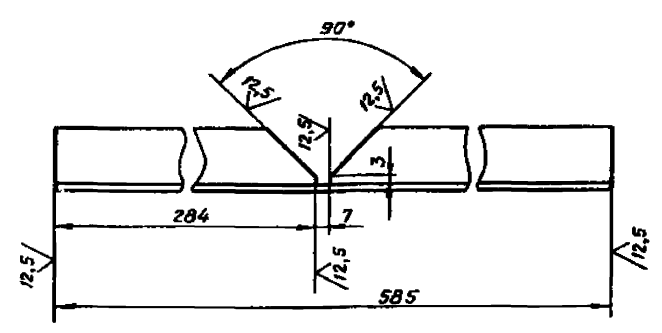


Тубовые конструкции Серия 5.908-2



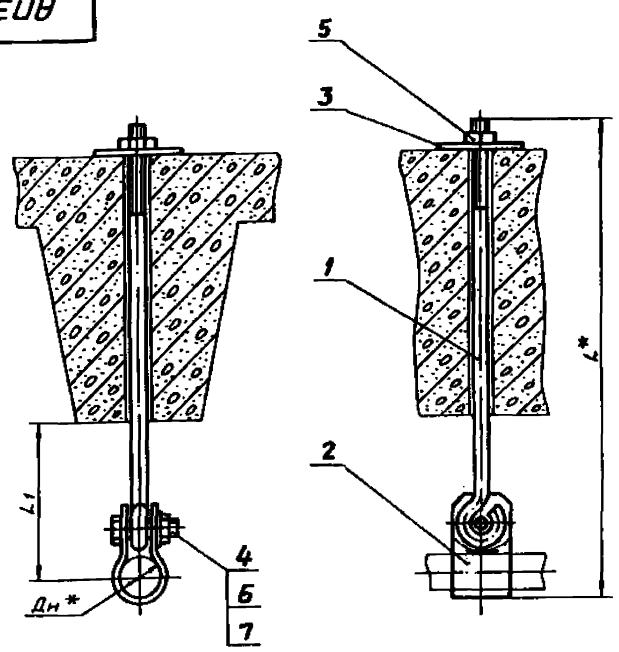
Развертка



1. Электрод Э42 ГОСТ 9467-75
2. Н14, $\pm \frac{t_2}{2}$

				АПЭ 1572.0-1				
Изм.	Лист	№ докум.	Подпись	Дата	Опора	Лист	Масса	Масштаб
Разраб.	Величкова	Лист	02.50	02.50		0,96	1:2	
Проб.	Акулин	Лист	02.50	02.50	Лист	Листов	1	
Т.контр.	Акулин	Лист	02.50	02.50	СПКБ Спецавтоматика Москва			
И.контр.	Уткина	Лист	02.50	02.50	Узелок 36,36,3-В-ГОСТ 8509-85 Ст. 3 лс-1-ГОСТ 535-88			
Утв.	Захарова	Лист	02.50	02.50	Формат А3			

Тубовые конструкции Серия 5.908-2



Обозначение	Размеры в мм			Масса сборки, кг
	Дн*	L*	L1	
АПЭ 1573.0	18...30	510	75	0,65
-01	32...48	525	80	0,67
-02	50...65	555	105	0,69
-03	70...89	565		0,7

1. $\pm \frac{t_2}{2}$
- 2.*Размер для справок.

				АПЭ 1573.0СБ				
Изм.	Лист	№ докум.	Подпись	Дата	Подвеска для крепления труб к железобетонным плитам перекрытия сборочный чертёж	Лист	Масса	Масштаб
Разраб.	Величкова	Лист	02.50	02.50		0,96	1:2	
Проб.	Акулин	Лист	02.50	02.50	Лист	Листов	1	
Т.контр.	Акулин	Лист	02.50	02.50	СПКБ Спецавтоматика Москва			
И.контр.	Уткина	Лист	02.50	02.50	Узелок 36,36,3-В-ГОСТ 8509-85 Ст. 3 лс-1-ГОСТ 535-88			
Утв.	Захарова	Лист	02.50	02.50	Формат А3			

И.контр. Уткина, Лист 02.50, Дата 02.50, Подпись и дата

И.контр. Уткина, Лист 02.50, Дата 02.50, Подпись и дата

Тыловые конструкции Серия 5.908-2

Контр. Знак	Поз.	Обозначение	Наименование	Кол.	Примечание
			<u>Документация</u>		
А3		АПЭ 1573.0СБ	Сборочный чертёж		
			<u>Детали</u>		
А4	1	АПЭ 1573.0-1	Подкладка	1	
А4	2	АПЭ 1573.0-2	Тяга	1	
			<u>Стандартные изделия</u>		
	4		Болт М10×35-58 ГОСТ 7798-70	1	
	5		Гайка М8.5 ГОСТ 5915-70	1	
	6		Гайка М10.5 ГОСТ 5915-70	1	
	7		Шайба 10.04 ГОСТ 1377-78	1	
		<u>Переменные данные для исполнений</u>			
		АПЭ 1573.0			
		<u>Детали</u>			
А4	3	АПЭ 1573.0-3	Хомут	1	

АПЭ 1573.0

Изм.	Лист	№ докум.	Подпись	Дата	Лит. Лист Листов
Разраб.	Алексичева	Лит.	03.9		
Проб.	Акулин	Лит.	03.9		СПКБ "Спецавтоматика" Москва
И.контр.	Уткина	Лит.	03.9		
Утв.	Захарова	Лит.	03.9		

Подбеска для крепления
труб к железобетонным плитам
перекрытия

Формат А4

Тыловые конструкции Серия 5.908-2

Контр. Знак	Поз.	Обозначение	Наименование	Кол.	Примечание
			<u>АПЭ 1573.0-01</u>		
			<u>Детали</u>		
А4	3	АПЭ 1573.0-3-01	Хомут	1	
			<u>АПЭ 1573.0-02</u>		
			<u>Детали</u>		
А4	3	АПЭ 1573.0-3-02	Хомут	1	
			<u>АПЭ 1573.0-03</u>		
			<u>Детали</u>		
А4	3	АПЭ 1573.0-3-03	Хомут	1	

АПЭ 1573.0

Изм.	Лист	№ докум.	Подпись	Дата	Лит. Лист Листов
Разраб.	Алексичева	Лит.	03.9		
Проб.	Акулин	Лит.	03.9		СПКБ "Спецавтоматика" Москва
И.контр.	Уткина	Лит.	03.9		
Утв.	Захарова	Лит.	03.9		

Формат А4

Тыловые конструкции Серия 5.908-2

АПЭ 1573.0-1

Н14, ± t/2

АПЭ 1573.0-1

Изм.	Лист	№ докум.	Подпись	Дата	Лит. Масса Масшт
Разраб.	Алексичева	Лит.	03.9		
Проб.	Акулин	Лит.	03.9		Лит. Листов 1
И.контр.	Уткина	Лит.	03.9		СПКБ "Спецавтоматика" Москва
Утв.	Захарова	Лит.	03.9		

Подкладка

Формат А4

Тыловые конструкции Серия 5.908-2

АПЭ 1573.0-2

Н14, Н14 ± t/2

АПЭ 1573.0-2

Изм.	Лист	№ докум.	Подпись	Дата	Лит. Масса Масшт
Разраб.	Алексичева	Лит.	03.9		
Проб.	Акулин	Лит.	03.9		Лит. Листов 1
И.контр.	Уткина	Лит.	03.9		СПКБ "Спецавтоматика" Москва
Утв.	Захарова	Лит.	03.9		

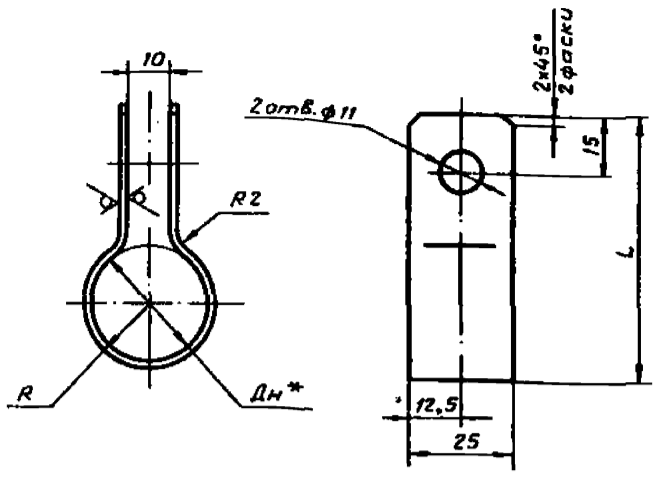
Тяга

Формат А4

Типовые конструкции Серия 5.908-2

АПЭ 1573.0-3

12,5 (✓)



Обозначение	Диаметр трубы	L, мм	R, мм	Масса, кг
АПЭ 1573.0-3	18...30	65	17	0,05
-01	32...48	80	26	0,066
-02	50...65	110	33	0,09
-03	70...89	123	46	0,1

1. H14, ± $\frac{t_2}{2}$
2. * Размер для справок.

АПЭ 1573.0-3

Хомут

Лист	Масса	Максимум
1	0,05	—

Лист Б-ПН-2,0 ГОСТ 19903-74
СПКБ Спецавтоматика Москва

Формат А4

Типовые конструкции Серия 5.908-2

Код	Зона	Поз.	Обозначение	Наименование	Кол.	Примечание
				<u>Детали</u>		
А4		2	АПЭ 1574.0-1	Подкладка	1	
				<u>Стандартные изделия</u>		
		3		Гайка М12.5 ГОСТ 5915-70	3	
		4		Шайба 12.04 ГОСТ 11371-78	2	
		5		Хомут 110-В Ст.3сп ГОСТ 24137-80	1	
				<u>АПЭ 1574.0-02</u>		
				<u>Сборочные единицы</u>		
А4		1	АПЭ 1574.0-10-02	Подвеска	1	
				<u>Детали</u>		
А4		2	АПЭ 1574.0-1-01	Подкладка	1	
				<u>Стандартные изделия</u>		
		3		Гайка М16.5 ГОСТ 5915-70	3	
		4		Шайба 16.04 ГОСТ 11371-78	2	
		5		Хомут 135-В Ст.3сп ГОСТ 24137-80	1	

АПЭ 1574.0

Лист 2

Формат А4

Типовые конструкции Серия 5.908-2

Код	Зона	Поз.	Обозначение	Наименование	Кол.	Примечание
				<u>Документация</u>		
А3			АПЭ 1574.0-0-Б	Сборочный чертеж		
				<u>Переменные данные для исполнений</u>		
				<u>АПЭ 1574.0</u>		
				<u>Сборочные единицы</u>		
А4		1	АПЭ 1574.0-10	Подвеска	1	
				<u>Детали</u>		
А4		2	АПЭ 1574.0-1	Подкладка	1	
				<u>Стандартные изделия</u>		
		3		Гайка М12.5 ГОСТ 5915-70	3	
		4		Шайба 12.04 ГОСТ 11371-78	2	
		5		Хомут 110-В Ст.3сп ГОСТ 24137-80	1	
				<u>АПЭ 1574.0-01</u>		
				<u>Сборочные единицы</u>		
А4		1	АПЭ 1574.0-10-01	Подвеска	1	

АПЭ 1574.0

Подвеска для крепления труб к железобетонным плитам перекрытия

Лист	Лист	Листов
1	1	3

СПКБ Спецавтоматика Москва

Формат А4

Типовые конструкции Серия 5.908-2

Код	Зона	Поз.	Обозначение	Наименование	Кол.	Примечание
				<u>АПЭ 1574.0-03</u>		
				<u>Сборочные единицы</u>		
А4		1	АПЭ 1574.0-10-03	Подвеска	1	
				<u>Детали</u>		
А4		2	АПЭ 1574.0-1-01	Подкладка	1	
				<u>Стандартные изделия</u>		
		3		Гайка М16.5 ГОСТ 5915-70	3	
		4		Шайба 16.04 ГОСТ 11371-78	2	
		5		Хомут 160-В Ст.3сп ГОСТ 24137-80	1	
				<u>АПЭ 1574.0-04</u>		
				<u>Сборочные единицы</u>		
А4		1	АПЭ 1574.0-10-04	Подвеска	1	
				<u>Детали</u>		
		2	АПЭ 1574.0-1-02	Подкладка	1	
				<u>Стандартные изделия</u>		
		3		Гайка М20.5 ГОСТ 5915-70		
		4		Шайба 20.04 ГОСТ 11371-78		
		5		Хомут 225-В Ст.3сп ГОСТ 24137-80		

АПЭ 1574.0

Лист 3

Формат А4

Типовые конструкции Серия 5.908-2

Код	Зона	Поз.	Обозначение	Наименование	Кол.	Примечание
А4		1	АПЭ 1574.0-10-02	Подвеска	1	
				<u>Детали</u>		
А4		2	АПЭ 1574.0-1-01	Подкладка	1	
				<u>Стандартные изделия</u>		
		3		Гайка М16.5 ГОСТ 5915-70	3	
		4		Шайба 16.04 ГОСТ 11371-78	2	
		5		Хомут 135-В Ст.3сп ГОСТ 24137-80	1	

АПЭ 1574.0

Лист 2

Формат А4