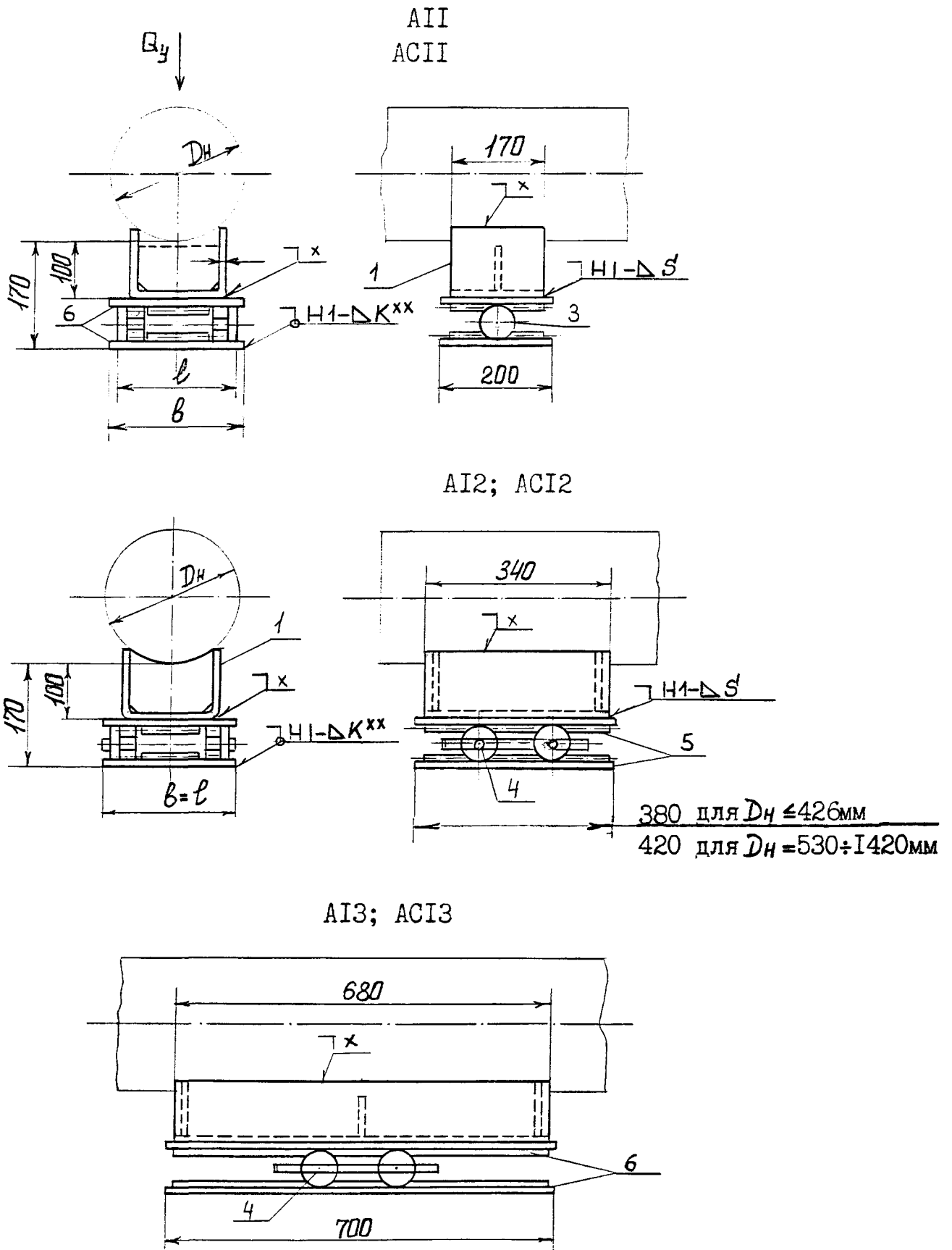
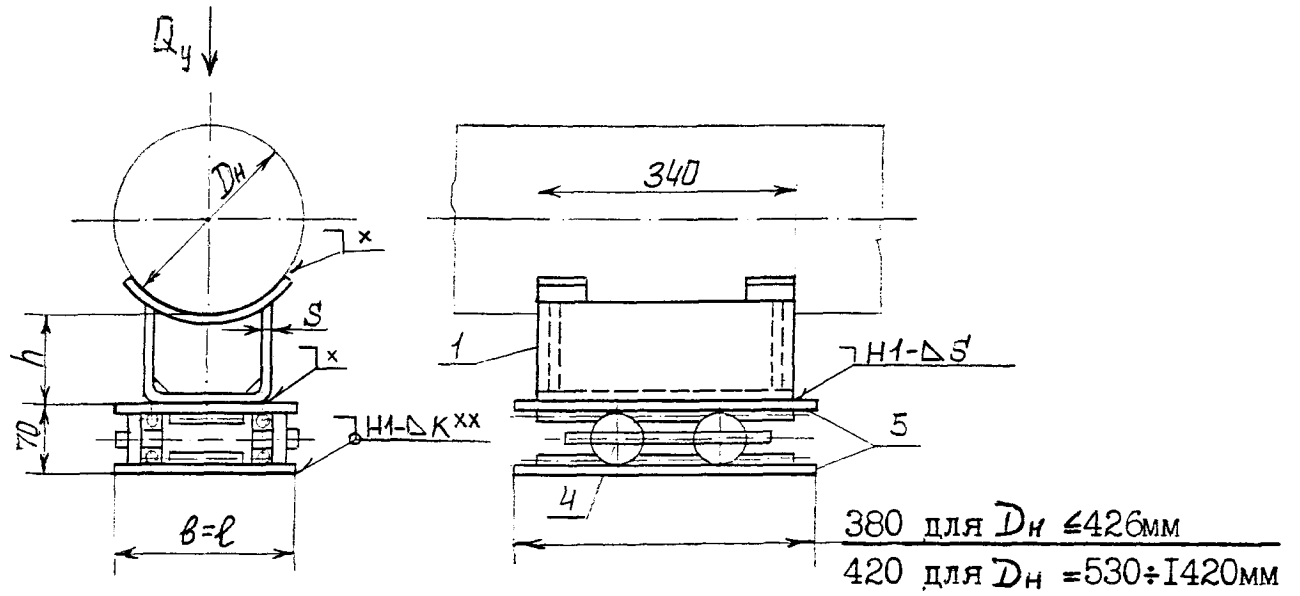


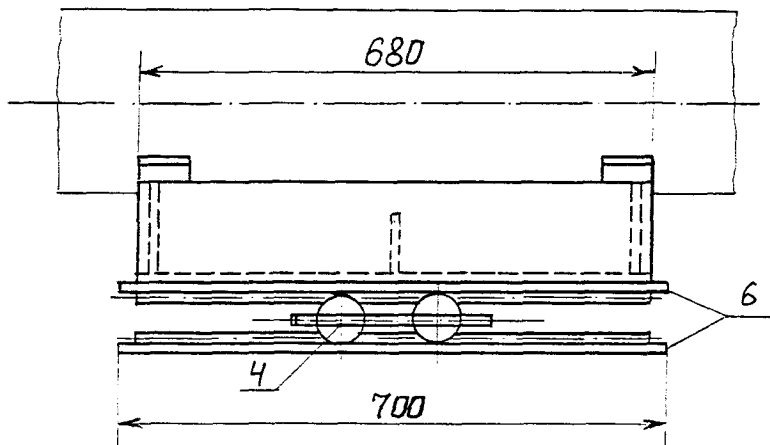
ОПОРЫ КАТКОВЫЕ НАПРАВЛЯЮЩИЕ - тип КН



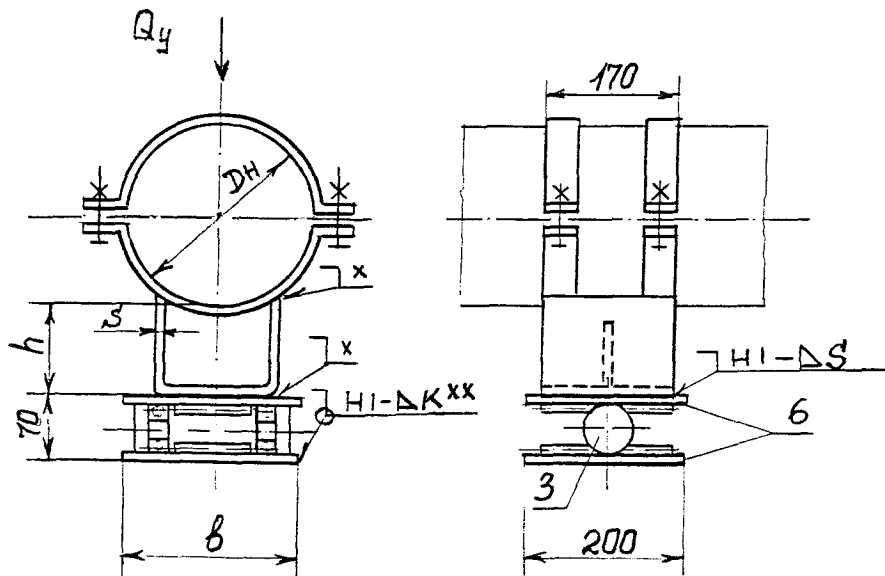
ВІ2; БСІ2



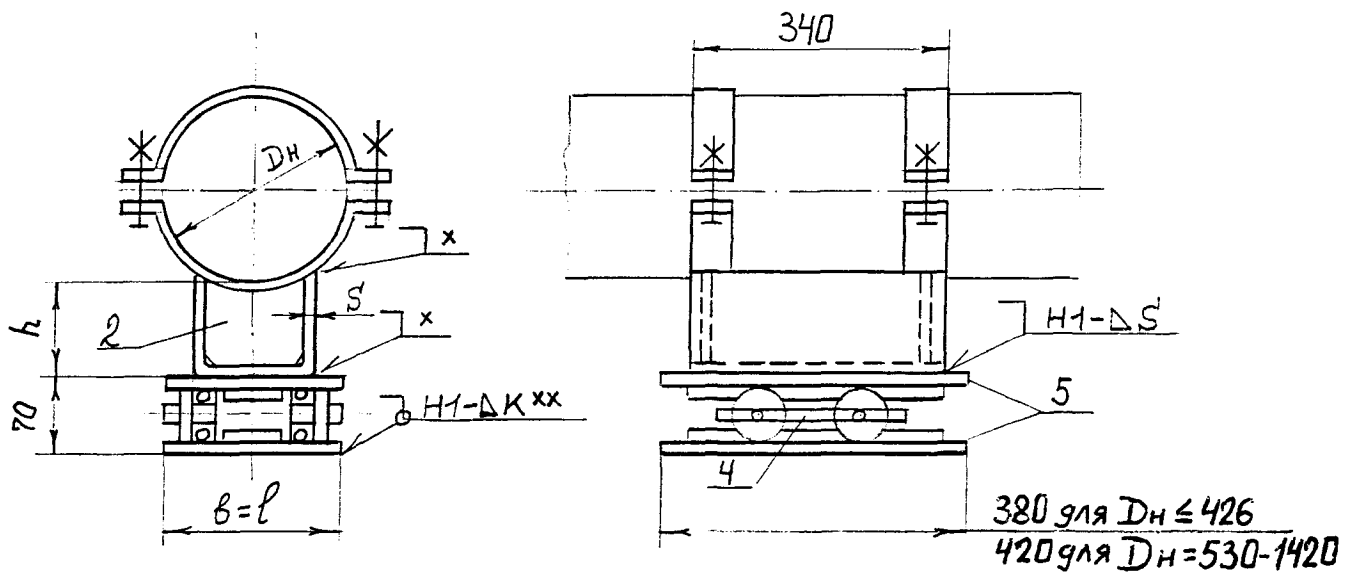
ВІ3; БСІ3



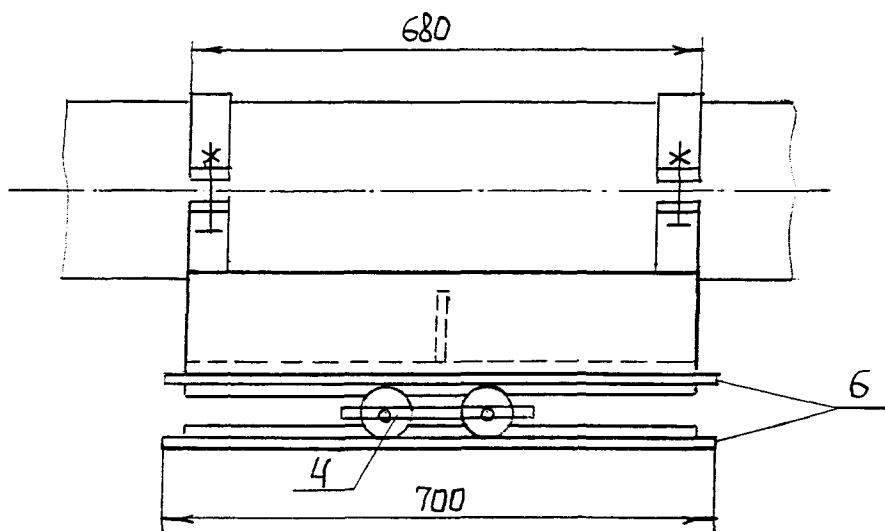
XII; XCII



Х12; ХС12



Х13; ХС13



Сварные монтажные швы по ГОСТ 5264-80.

^ХСм. черт.3,5, табл.4.

^{ХХ}Величина К - по наименьшей толщине свариваемых деталей, варить сплошным швом.

- 1;2 - опоры соответственно типов КП тех же исполнений (черт.3,4,табл.4) и КХ тех же цифровых исполнений (черт.5, табл.5);
 3 - каток из блока типа БЛОК по ГОСТ I4097-77;
 4 - катки с угольником из блока типа БЛДК по ГОСТ I4097-77;
 5 - опорная плита из блока типа БЛДК по ГОСТ I4097-77;
 6 - опорная плита (черт.14, табл.14).

Таблица 13

Размеры, мм

Наружный диаметр трубопровода Дн	Исполнение	В	в	Длина катка	Масса, кг, не более	Наружный диаметр трубопровода Дн	Исполнение	В	в	Длина катка	Масса, кг, не более
219	А11	200	320	300	17,5	325	А11	200	320	300	18,1
	Х11				27,1		Х11				31,1
	А12			39,9	А12		40,7				
	А13			62,5	А13		64,3				
	Б12			40,8	Б12		41,7				
	Б13			63,4	Б13		65,3				
	Х12			49,5	Х12		53,7				
	Х13			72,1	Х13		77,3				
273	А11	200	320	300	17,4	377	А11	200	320	300	18,1
	Х11				28,8		Х11				32,9
	А12			40,9	А12		40,5				
	А13			64,8	А13		64,0				
	Б12			41,9	Б12		41,5				
	Б13			65,8	Б13		65,0				
	Х12			52,3	Х12		55,3				
	Х13			76,2	Х13		78,3				

Размеры, мм

продолжение

Таблица 13

Наружный диаметр трубопровода Дн	Исполнение	В	в	Длина катка	Масса, кг, не более	Наружный диаметр трубопровода Дн	Исполнение	В	в	Длина катка	Масса, кг, не более		
426	АII	200	320	300	19,5	6630	АII	300	420	400	26,8		
	ХII				35,9		ХII				59,6		
	АI2			320	43,6		АI2			420	59,8		
	АI3				69,3		АI3				91,2		
	БI2			320	45,0		БI2			420	61,5		
	БI3				71,2		БI3				93,9		
	ХI2				60,0		ХI2				420	92,6	
	ХI3				86,2		ХI3					124,0	
530	АII	300	420		400	27,0	820	АI2	500		620	620	63,5
	ХII					55,2		АI3					97,9
	АI2			420	60,2	БI2		620		67,0			
	АI3				91,9	БI3				101,4			
	БI2			420	61,5	АI2		1020		620		95,0	
	БI3				94,6	АI3						146,4	
	ХI2				88,4	БI2						104,0	
	ХI3				120,1	БI3						156,3	

С 56 ОСТ 36-146-88

Продолжение табл. I3

Размеры, мм

Наружный диаметр трубопровода Дн	Исполнение	Размеры, мм				Наружный диаметр трубопровода Дн	Исполнение	Размеры, мм			
		В	в	Длина катка	Масса, кг, не более			В	в	Длина катка	Масса, кг, не более
I220	AI2	500	620	620	94,5	I420	AI2	500	620	620	100,0
	AI3				145,2		AI3				155,0
	BI2				104,1		BI2				112,0
	BI3				154,8		BI3				167,0

Допускаемая вертикальная нагрузка Q_v 1,5 кН на 1 см, контакта каждого катка с опорной плитой.
 Пример условного обозначения опоры типа КН исполнения BI3 из стали ВСтЗпс для трубопровода Дн = 219 мм:

ОПОРА 219-КН-BI3-ВСтЗпс-ОСТ 36-....