

Типовые конструкции Серия 5.908-2

Им. не подл. Подпись и дата Взам. имб. № Инв. № дубл. Подпись и дата

Формат	Зона	Поз.	Обозначение	Наименование	Кол.	Примечание
			<u>Детали</u>			
A4		2	АПЭ 1550.0-1-01	Хомут для труб Дн 32...48	3	
			<u>Стандартные изделия</u>			
		3		Гайка М8.5 ГОСТ 5915-70	3	
		4		Шайба 8.04 ГОСТ 11371-78	3	
			<u>АПЭ 1554.0-02</u>			
			<u>Сборочные единицы</u>			
A4		1	АПЭ 1554.0-10-02	Опора	1	

АПЭ 1554.0						Лист
						2

Формат А4

Типовые конструкции Серия 5.908-2

Им. не подл. Подпись и дата Взам. имб. № Инв. № дубл. Подпись и дата

Формат	Зона	Поз.	Обозначение	Наименование	Кол.	Примечание
			<u>Детали</u>			
A4		2	АПЭ 1551.0-1-01	Хомут для труб Дн 70...89	3	
			<u>Стандартные изделия</u>			
		3		Гайка М12.5 ГОСТ 5915-79	3	
		4		Шайба 12.04 ГОСТ 11371-78	3	

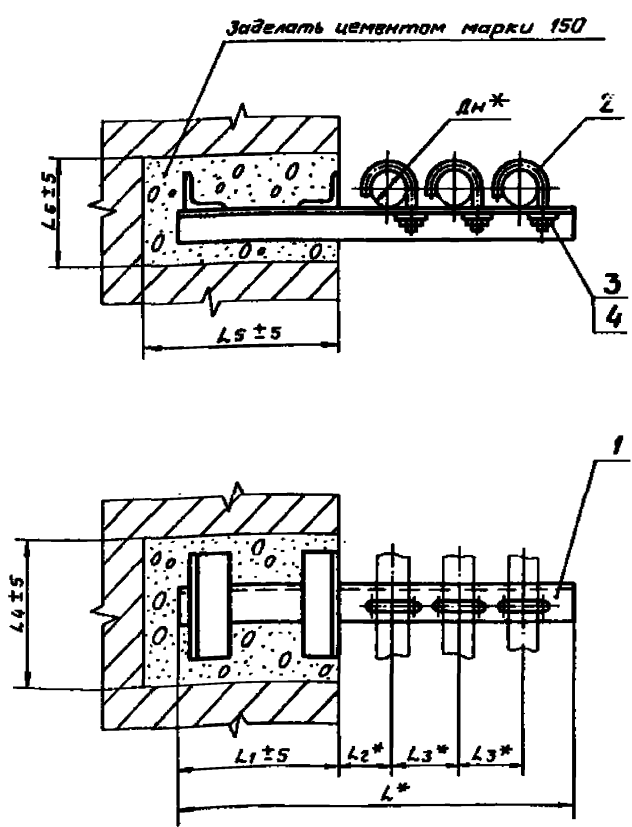
АПЭ 1554.0						Лист
						3

Формат А4

Типовые конструкции Серия 5.908-2

Им. не подл. Подпись и дата Взам. имб. № Инв. № дубл. Подпись и дата

АПЭ 1554.0СБ

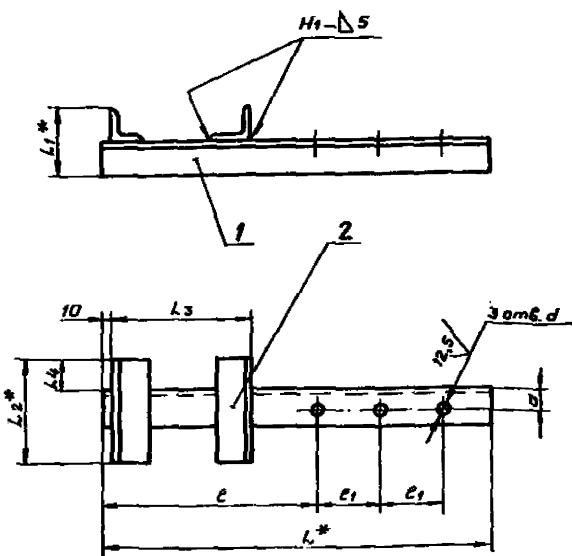


Обозначение	Размеры в мм								Масса кг
	Дн*	L*	L1*	L2*	L3*	L4	L5	L6	
АПЭ 1554.0	18...30	430	150	60	75	155	170	170	1,6
-01	32...45	530	200	70	90	165	220	115	2,16
-02	50...65	700	250	105	125	185	270	135	5,34
-03	70...89	765		125	145	220		160	9,3

* Размеры для справок

АПЭ 1554.0СБ				Лист	Масса	Масшт.
Исполн.	Уткина	Дата	08.08	СПКБ	Спецавтоматика	Москва
Проб.	Акулин	Дата	07.30	Лист	Листов	1
Текст.	Акулин	Дата	08.08			
Исполн.	Уткина	Дата	08.08			
Утв.	Захарова	Дата	08.08			

АПЭ 1554.0-10 СБ



Обозначение	Размеры в мм								Масса кг	
	L*	L1*	L2*	L3	L4	c	c1	a		d
АПЭ 1554.0-10	430	86	135	140		229	75	20	7	1,53
-01	530	95	145	190	50	299	90	25	9	1,98
-02	700	113	165	240		394	125	35	11	5,00
-03	765	140	200		55	426	145	50	13	8,62

1. Сварные швы по ГОСТ 5264-80. Электрод Э42 ГОСТ 9467-75.
2. H14, $\pm \frac{E3}{2}$
3. *Размеры для справок.

АПЭ 1554.0-10 СБ

Лист		Масса		Примеч.	
Лист	Листов	Листов	Листов	Листов	Листов
Опора					
Сборочный чертёж					
СПКБ "Специавтоматика" Москва					
Формат А3					

Титановые конструкции Серия 5.908-2

Имя, отчество, фамилия, инициалы, должность, подпись, дата

Титановые конструкции Серия 5.908-2

Имя, отчество, фамилия, инициалы, должность, подпись, дата

Формат	Зона	Поз.	Обозначение	Наименование	Кол.	Примечание
				<u>Документация</u>		
А3			АПЭ 1554.0-10 СБ	Сборочный чертёж		
				<u>Переменные данные для исполнения</u>		
				<u>АПЭ 1554.0-10</u>		
				<u>Детали</u>		
Б4	1		АПЭ 1554.0-1	Опора		
				Угелок 36*36*3-В-ГОСТ 8509-86 Ст.Зпс-Г-ГОСТ 535-88		
				L=430±1,5	1	0,71 кг
Б4	2		АПЭ 1554.0-2	Переключатель		
				Угелок 50*50*4-В-ГОСТ 8509-86 Ст.Зпс-Г-ГОСТ 535-88		
				L=135±1	2	0,41 кг
				<u>АПЭ 1554.0-10-01</u>		
				<u>Детали</u>		
Б4	1		АПЭ 1554.0-1-01	Опора		
				Угелок 45*45*3-В-ГОСТ 8509-86 Ст.Зпс-Г-ГОСТ 535-88		
				L=530±1,5	1	1,1 кг

АПЭ 1554.0-10

Опора

Лист	Листов	Листов
1	2	

СПКБ
"Специавтоматика"
Москва

Формат А3

Титановые конструкции Серия 5.908-2

Имя, отчество, фамилия, инициалы, должность, подпись, дата

Формат	Зона	Поз.	Обозначение	Наименование	Кол.	Примечание
Б4	2		АПЭ 1554.0-2-01	Переключатель		
				Угелок 50*50*4-В-ГОСТ 8509-86 Ст.Зпс-Г-ГОСТ 535-88		
				L=145±1	2	0,44 кг
				<u>АПЭ 1554.0-10-02</u>		
				<u>Детали</u>		
Б4	1		АПЭ 1554.0-1-02	Опора		
				Угелок 53*53*4-В-ГОСТ 8509-86 Ст.Зпс-Г-ГОСТ 535-88		
				L=700±1,5	1	4,0 кг
Б4	2		АПЭ 1554.0-2-02	Переключатель		
				Угелок 50*50*4-В-ГОСТ 8509-86 Ст.Зпс-Г-ГОСТ 535-88		
				L=165±1	2	0,5 кг
				<u>АПЭ 1554.0-10-03</u>		
				<u>Детали</u>		
Б4	1		АПЭ 1554.0-1-03	Опора		
				Угелок 50*50*4-В-ГОСТ 8509-86 Ст.Зпс-Г-ГОСТ 535-88		
				L=765±1,5	1	7,4 кг
Б4	2		АПЭ 1554.0-2-03	Переключатель		
				Угелок 50*50*4-В-ГОСТ 8509-86 Ст.Зпс-Г-ГОСТ 535-88		
				L=200±1	2	0,61 кг

АПЭ 1554.0-10

Формат А3