

А 146 594 000 СБ

Выпуск 4

Серия 5.900-7

Имя, И.П.О. Подп. и дата  
 Имя, И.П.О. Подп. и дата  
 Имя, И.П.О. Подп. и дата

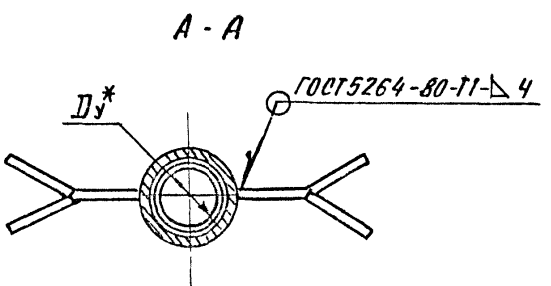
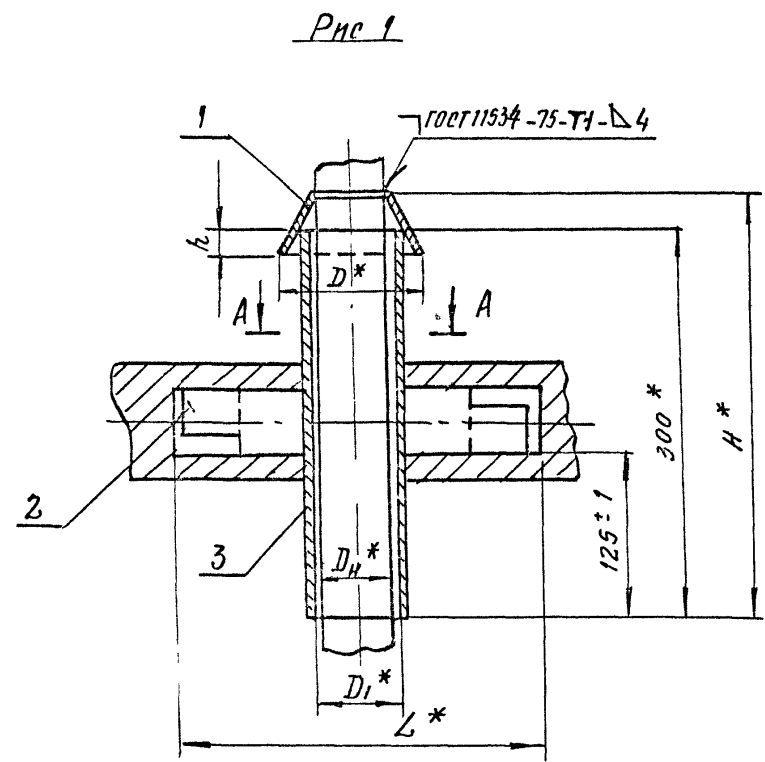
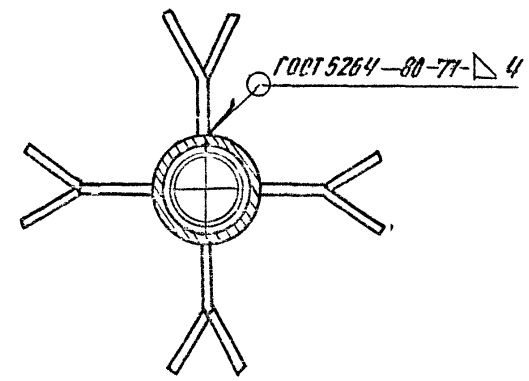


Рис. 2  
 Остальное - см. Рис. 1  
 А-А



Обозначение	Рис	Условный проход D <sub>y</sub> , мм	РАЗМЕРЫ, мм					Масса, кг	
			D <sub>n</sub> *	D*	D <sub>i</sub> **	L*	H*		h
А 146 594. 000	1	50	60	114	701	276	327	20±1	2,01
-01		65	76	152	833	289	342	25±1	2,70
-02		80	89	178	1010	308	345	30±1	3,61
-03	2	100	108	216	1215	333	357	35±1	4,76
-04		125	133	266	1511	359	374		6,21
-05		150	159	318	2017	419	396	40±1	10,75
-06		200	219	438	2611	473	447		15,81
-07		250	273	546	3113	525	495		21,55

\* РАЗМЕРЫ ДЛЯ СПРАВОК

А 146 594 000 СБ					
ИЗМ. ЛИСТ	№ ДОКУМ.	ПОДП.	ДАТА	Лист	Масса
РАЗРАБ.	БЕЛЯВСКАЯ	В.И.		И	См. ТАБЛ.
ПРОВ.	КРУПНИК	Ю.В.		Листов 1	
НАЧ. ГР.	КРУПНИК	Ю.В.		Листов 1	
ГЛ. СПЕЦ.				САНТЕХНИПРОЕКТ	
Н. КОПИР	ЛЕЙТЕС	В.И.			
УТВ.	СПИВАК	В.И.			

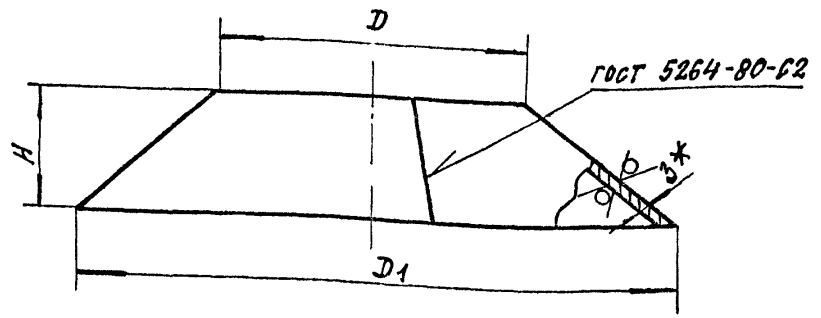
Выпуск 4

Серия 5.900 -7

Лист № подл. подпись и дата, визам инв и инв № докум. подпись и дата

А14Б 594.001

50  
√(M)



Обозначение	Размеры, мм			Масса, кг
	D	D1	H	
А14Б 594.001	59	114	47	0,09
-01	78	152	67	0,18
-02	91	178	75	0,24
-03	110	216	92	0,35
-04	135	266	114	0,47
-05	161	318	136	0,70
-06	221	438	187	1,41
-07	275	546	235	2,19

1\* РАЗМЕР ДЛЯ СПРАВОК  
2. к 14.

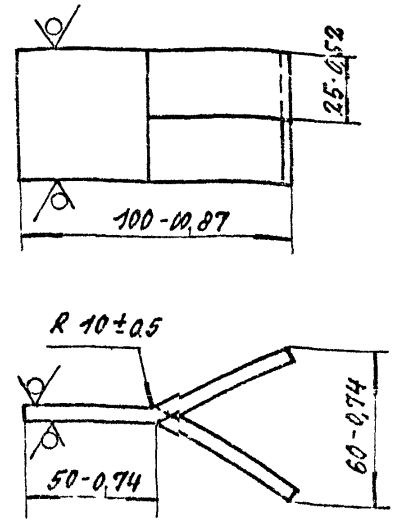
А14Б 594.001

ИЗМ.	ЛИСТ	№ ДОКУМ.	ПОДП.	ДАТА	А14Б 594.001	ЛИТ.	МАССА	МАСШТАБ
						И	0,15	1:2
РАЗРАБ.	БЕЛЯВСКАЯ				Конус	ЛИСТ	ЛИСТОВ 1	
ПРОВ.	КРУПНИК					3 ГОСТ 19903-74	САНТЕХНИПРОЕКТ	
НАЧ. ГР.	КРУПНИК				063608 ГОСТ 16523-88			
ГЛА СПЕЦ.								
И. КОНТР.	ЛЕЙТЕС							
УТВ.	СОНЯК							

КОПИРОВАЛ. ФОРМАТ А4

А14Б 594.002

50  
√(M)



А14Б 594.002

Лист № подл. подпись и дата, визам инв и инв № докум. подпись и дата

ИЗМ.	ЛИСТ	№ ДОКУМ.	ПОДП.	ДАТА	А14Б 594.002	ЛИТ.	МАССА	МАСШТАБ
						И	0,15	1:2
РАЗРАБ.	БЕЛЯВСКАЯ				Лапа	ЛИСТ	ЛИСТОВ 1	
ПРОВ.	КРУПНИК					15x50 ГОСТ 103-76	САНТЕХНИПРОЕКТ	
НАЧ. ГР.	КРУПНИК				0173 ГОСТ 535-88			
ГЛА СПЕЦ.								
И. КОНТР.	ЛЕЙТЕС							
УТВ.	СПИВАК							

КОПИРОВАЛ. 25206-05 107 ФОРМАТ А4

А14Б 594.003

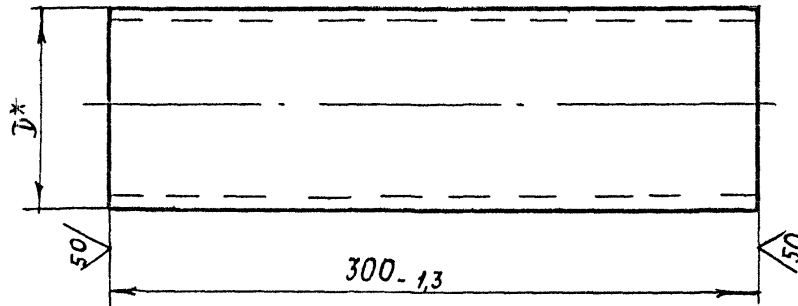
✓(✓)

ВЫПУСК 4

-7

СЕРИЯ 5.900

Лист № подл. Подп. и дата. Вып. инв. №. Инв. № учеб. Подп. и дата.



ОБОЗНАЧЕНИЕ	$D^*$ , мм	МАТЕРИАЛ	МАССА, кг
А14Б 594.003	76	ТРУБА $\frac{76 \times 3 \text{ ГОСТ } 8732-78}{\text{Ст. 2 сп ГОСТ } 8731-74}$	1,62
- 01	89	ТРУБА $\frac{89 \times 3,5 \text{ ГОСТ } 8732-78}{\text{Ст. 2 сп ГОСТ } 8731-74}$	2,21
- 02	108	ТРУБА $\frac{108 \times 4 \text{ ГОСТ } 8732-78}{\text{Ст. 2 сп ГОСТ } 8731-74}$	3,07
- 03	133	ТРУБА $\frac{133 \times 4 \text{ ГОСТ } 8732-78}{\text{Ст. 2 сп ГОСТ } 8731-74}$	3,87
- 04	159	ТРУБА $\frac{159 \times 4,5 \text{ ГОСТ } 8732-78}{\text{Ст. 2 сп ГОСТ } 8731-74}$	5,14
- 05	219	ТРУБА $\frac{219 \times 6 \text{ ГОСТ } 8732-78}{\text{Ст. 2 сп ГОСТ } 8731-74}$	9,45
- 06	273	ТРУБА $\frac{273 \times 7 \text{ ГОСТ } 8732-78}{\text{Ст. 2 сп ГОСТ } 8731-74}$	13,80
- 07	325	ТРУБА $\frac{325 \times 8 \text{ ГОСТ } 8732-78}{\text{Ст. 2 сп ГОСТ } 8731-74}$	18,76

\* РАЗМЕРЫ ДЛЯ СПРАВОК

				А14Б 594.003			
Изм. лист	№ докум	Подп.	Дата	ТРУБА	Лист	МЯССА	МЯШТАБ
РАЗРАБ	БЕЛАЗСКАЯ	ОБТ			И	СМ.	—
ПРОВ.	КРУПНИК	ВМ			Лист	ТЯБЛ.	
НАЧ ГР.	КРУПНИЮ	ВМ					
ГЛ СПЕЦ.				СМ. ТАБЛ.	САНТЕХНИПРОЕКТ		
И КОНТР	ЛЕНТЕС	М					
УТВ.	СПИВАК	С					