

ЗКВВ СБ

Рис. 1

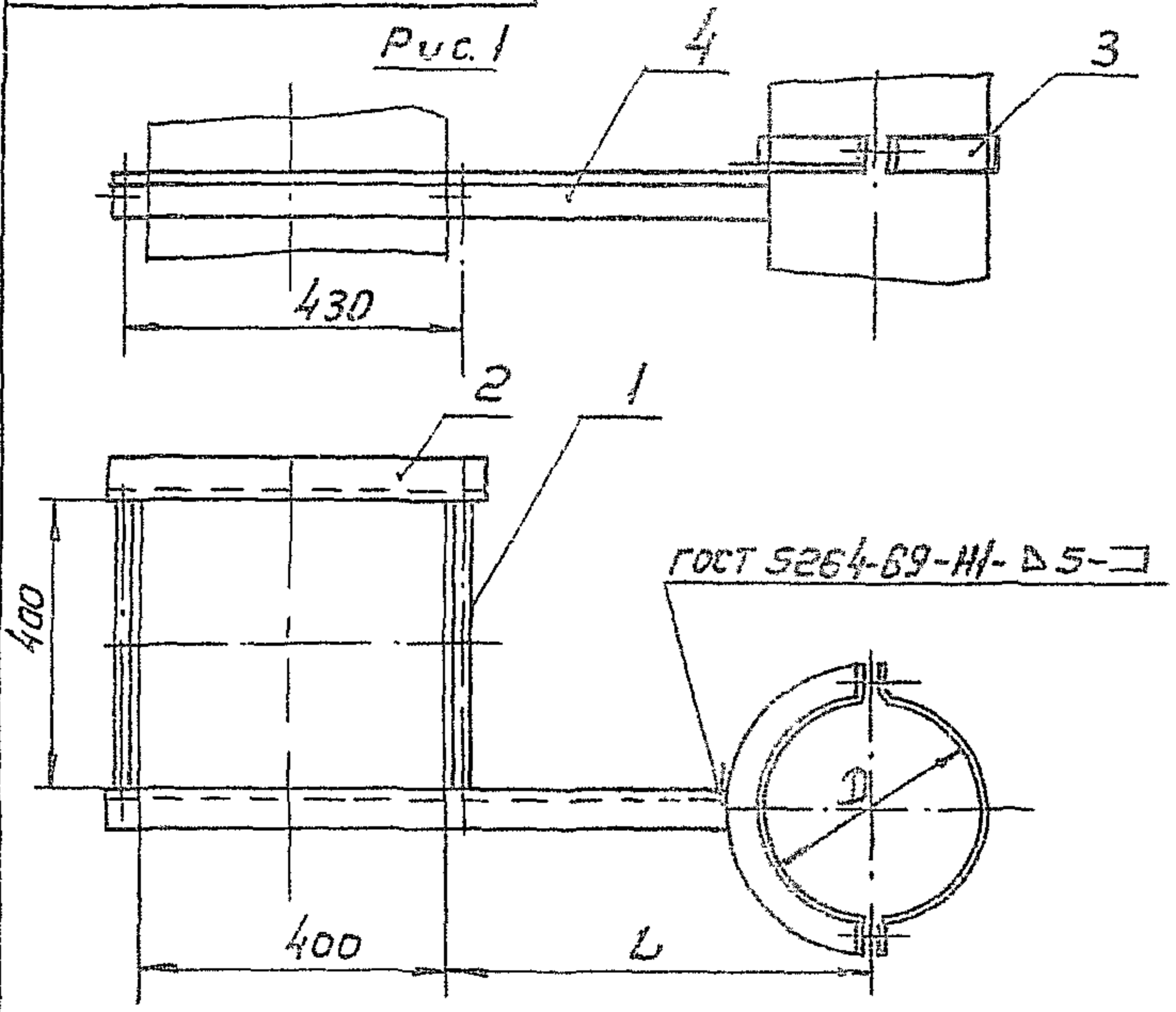
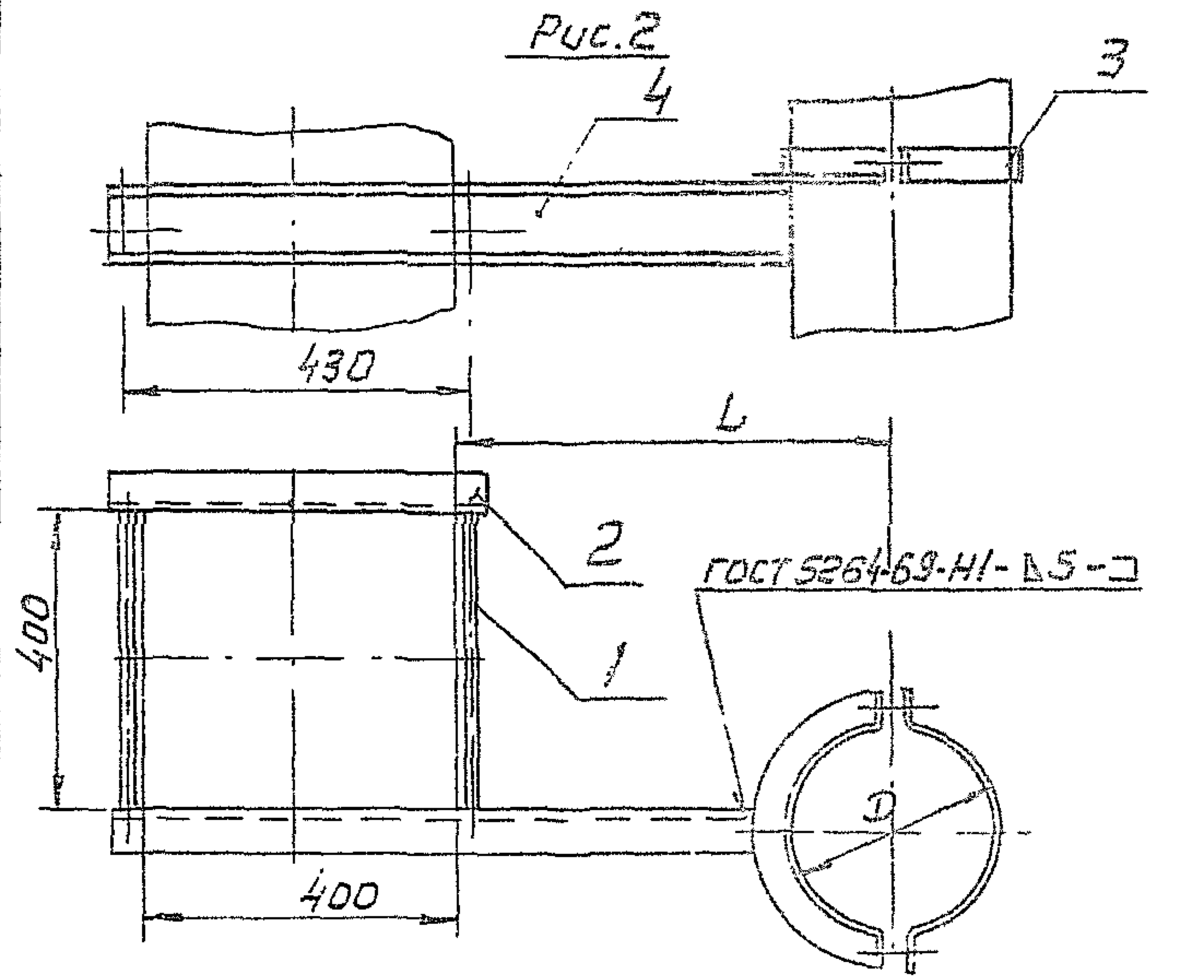


Рис. 2



Размеры в мм

Обозначение	Рис.	Д	Л	Масса, кг	
ЗКВВ		100	250	4,25	
-01		110		4,28	
-02		125		4,31	
-03		140		4,36	
-04		160		4,42	
-05		180		4,47	
-06		200		4,49	
-07		225		315	5,63
-08	1	250			5,69
-09		280			5,76
-10		315	5,83		
-11		355	400	6,24	
-12		400		6,34	
-13		450		6,84	
-14		500		7,19	
-15		560	500	9,79	
-16		630		9,92	
-17		710		11,65	
-18		800		12,02	
-19	2	900	630	13,45	
-20		1000		13,84	

Размеры для справок

ЗКВВ СБ				
Изм	Лист	И. Волыкин	подп.	Дата
Разраб.	Шершолов	И.И.		
Проб.	Пронский	И.И.		
Г. контр.	Коган	И.И.		
Нач. отд.	Белозеркин	И.И.		
Н. контр.	Вейцман	И.И.		
Утв.	Обучин	И.И.		
Кронштейн опорный				
Дборачный чертеж				
Лист	Масса	Листов	См.	
	кг		табл.	
ММСС ССР				
Госпромбентипрочпр				
или проектранбентипрочпр				

И.И. Волыкин
И.И. Шершолов
И.И. Пронский
И.И. Коган
И.И. Белозеркин
И.И. Вейцман
И.И. Обучин

Серия 5.904-1 Выпуск 1, Часть 1

Подп. и дата

И.И. Волыкин

И.И. Шершолов

И.И. Пронский

И.И. Коган

И.И. Обучин