

ЗКГВ-А СБ

Рис.1

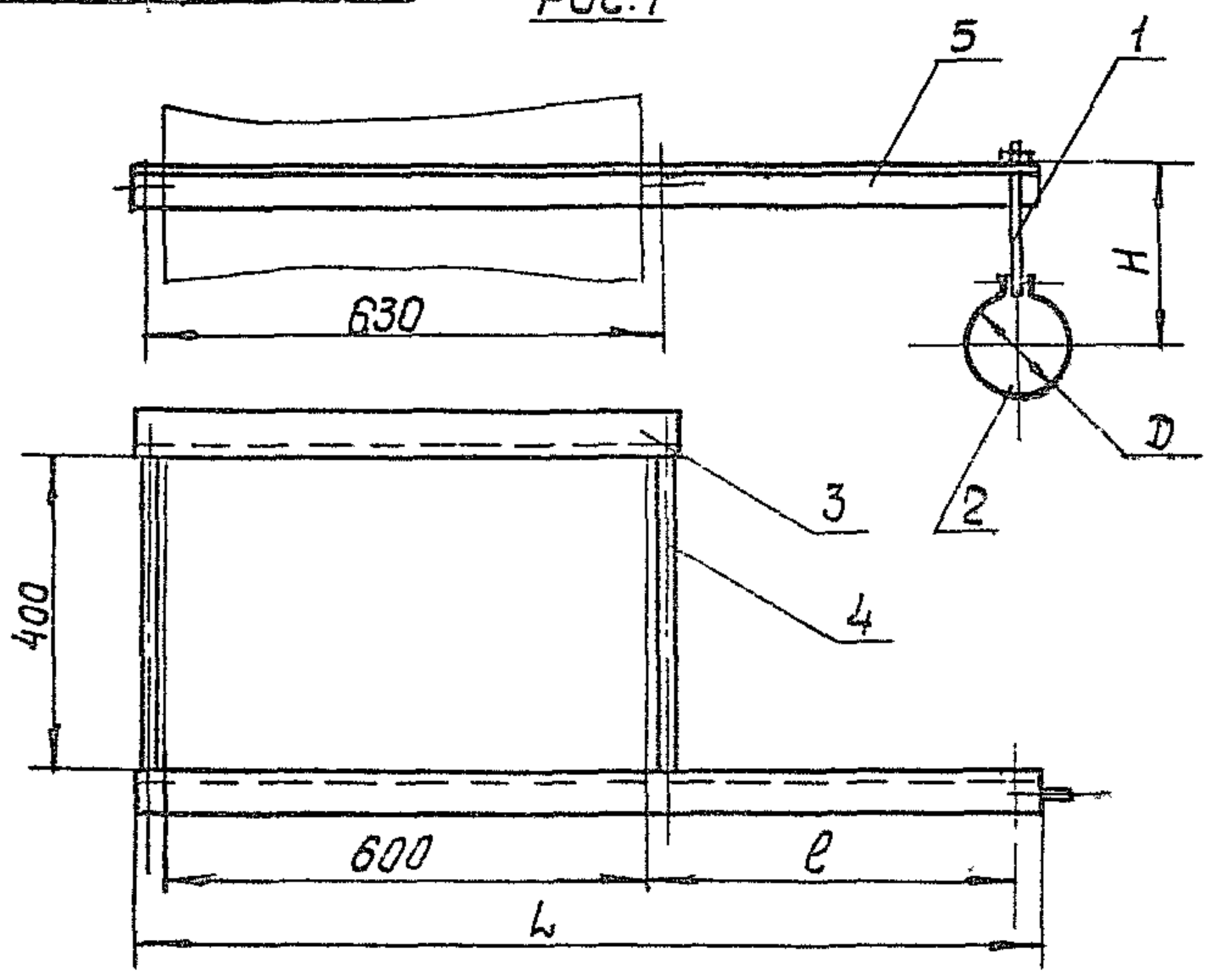
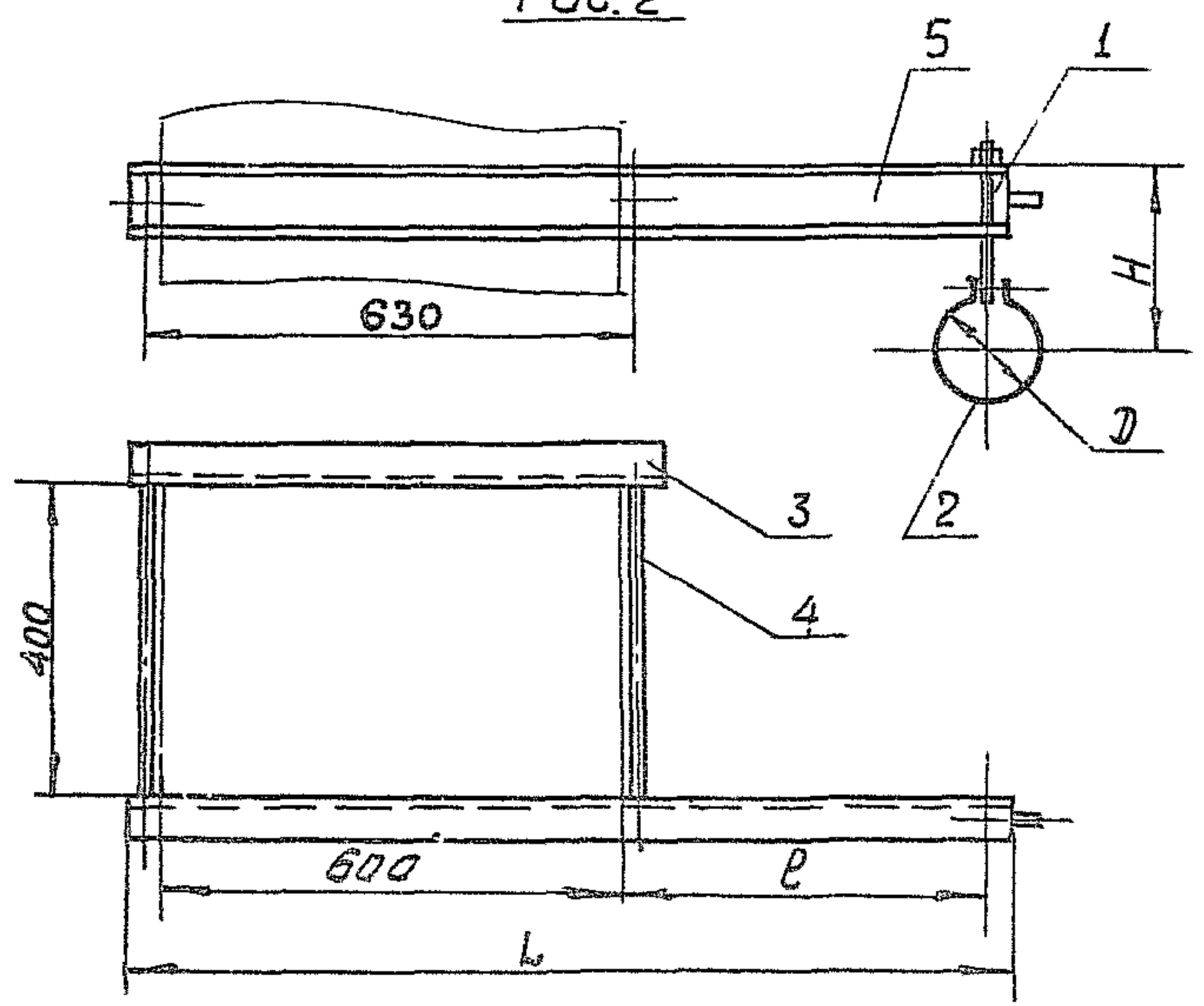


Рис.2



Размеры в мм

Обозначение	Рис	D	H	ℓ	L	Масса, кг
З-КГВ-А		100	175			6,22
-01		110	180			6,25
-02		125	185			6,28
-03		140	195	250	925	6,31
-04		160	205			6,35
-05		180	215			6,4
-06		200	225			6,45
-07		225	235			7,99
-08		250	250			8,05
-09		280	265	315	990	8,11
-10	1	315	280			8,19
-11		355	300			8,6
-12		400	325			8,7
-13		450	350	400	1075	8,81
-14		500	375			8,93
-15		560	405			13,11
-16		630	440	500	1175	13,27
-17		710	480			13,44
-18		800	525			13,64
-19	2	900	575			14,96
-20		1000	625	630	1305	15,19

Размеры для справок

				ЗКГВ-А СБ			
Изм. лист	И докум.	Подп.	Дата	Кронштейн с подвеской Сборочный чертеж		Лист	Листов 1
Разраб.	Щеголова	Щеголова				СМ.	-
Проб.	Пронский	Пронский				табл.	-
Т.контр.	Коган	Коган				ММСС	СССР
Нач. отд.	Бейзерман	Бейзерман				Лабпробентилляция	ТИ Проектпробентилляция
Н.контр.	Зедликман	Зедликман		формат: 12			
Утв.	Обчинников	Обчинников					

Серия 5.904-1 Выпуск 1, часть 1

Имя, Подп. и дата / Имя, Подп. и дата / Имя, Подп. и дата