

Рис. 1

ГОСТ 5264-80-Н1-Δк □

Q →

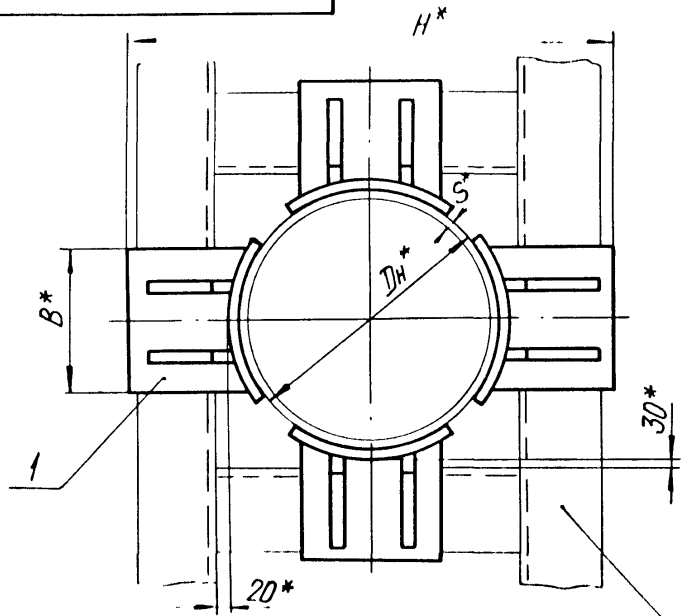
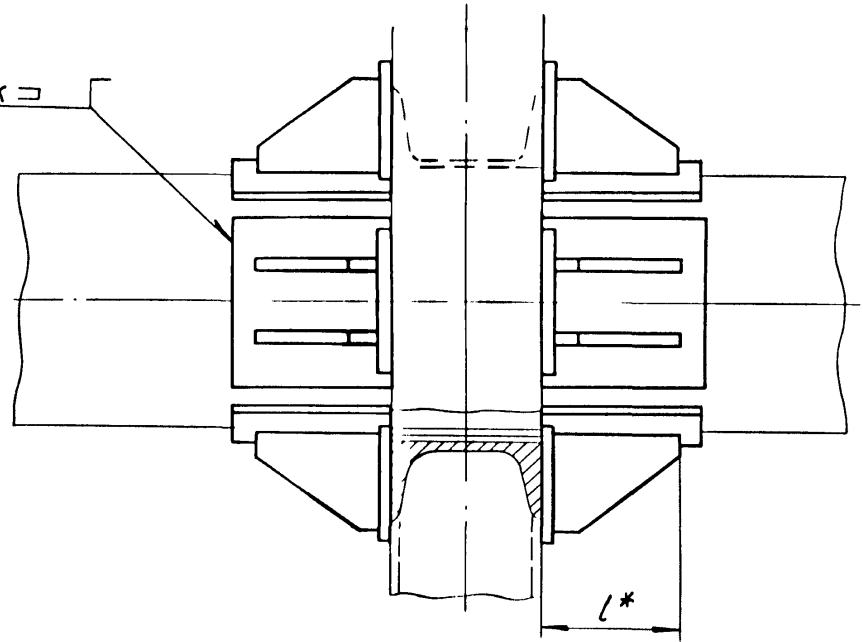


Рис. 2

Опорная конструкция

1.* Размеры для справок.

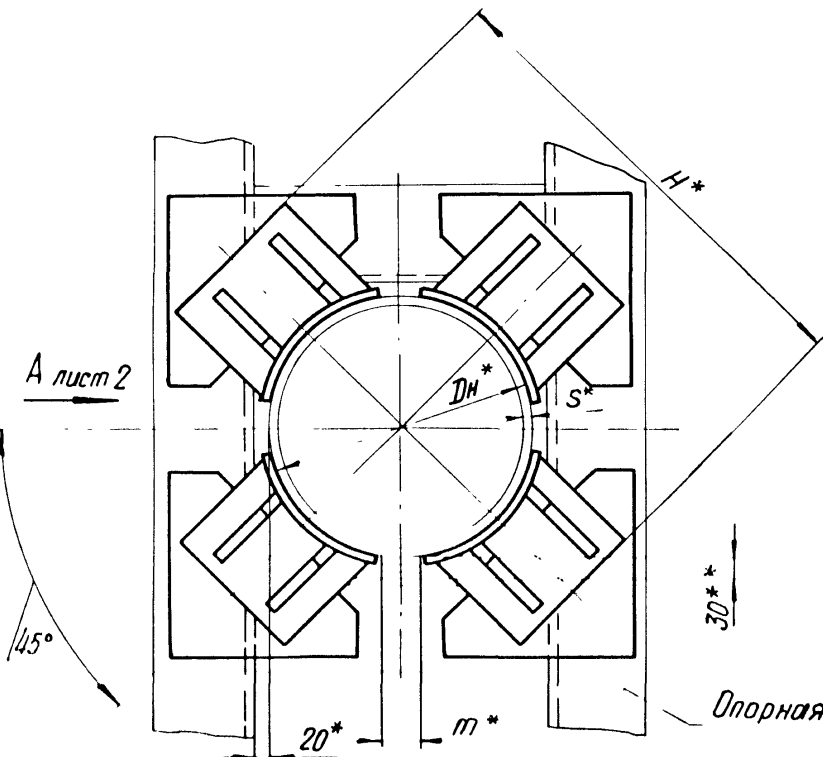
2. $\pm \frac{IT17}{2}$.

3. Требования к выполнению сварного шва и контроль сварного шва в соответствии с СНиП 3.05.03-85.

4.* Зазор между трубой и нижней несущей балкой заполнить прокладками из листовой стали толщиной от 5 до 10 мм.

5. Остальные требования по ТС-659 Д.

Таблицу исполнений см. на листе 2.



А лист 2

45°

Опорная конструкция

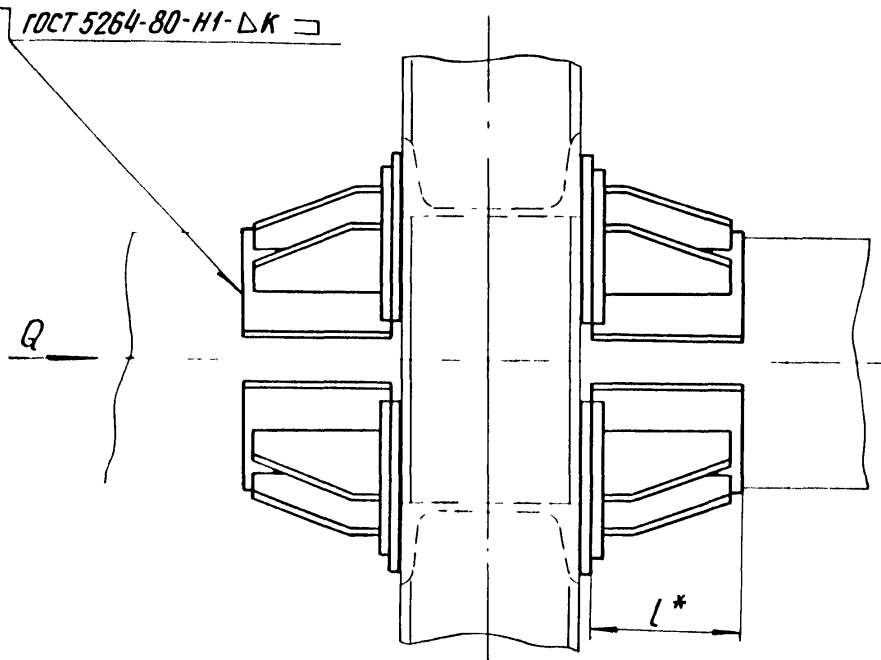
| | | | | ТС-664.00.00.CB | | | | |
|-----------|-------------|---------|-------|-----------------|--|--------------|----------|---------|
| Изм. | Лист | № докум | Подп. | Дата | Опора неподвижная | лит. | Масса | Масштаб |
| Разраб. | Степанова | 2 лист | 08.85 | 08.85 | четырёхупорная усиленная трубопроводов Dn 426 - 1420мм | См. табл. | — | — |
| Пров. | Величенко | 1 лист | 08.85 | 08.85 | | | | |
| Т. контр. | | | | | | лист 1 | листов 2 | |
| Н. контр. | Пучков | 1 лист | 08.85 | 08.85 | A00T | | | |
| Ств. | Стрельников | | | | "СЗЭМП" | | | |

кол. Иванова

Формат А3

Вид А лист 1

ГОСТ 5264-80-Н1-ΔК



Размеры в мм

| Обозначение | Dн* | S* | Осевая сила Q, кН(тс) для опорных конструкций | | H* | B* | L* | κ | m* | Масса, кг |
|--------------|------|----|---|-----------|-----------|------|-----|------------------|----|--------------|
| | | | железобетонных | стальных | | | | | | |
| ТС-664.00.00 | 426 | 7 | 400 (40) | 400(40) | 666 | 160 | 200 | 7 ⁺² | 6 | 74,2 |
| -01 | 530 | 8 | 550 (55) | 550(55) | 786 | 200 | 230 | 8 ⁺² | 7 | 92,8 |
| -02 | 630 | | | | 890 | 240 | | | | 109,6 |
| -03 | 720 | 9 | 900 (90) | 900(90) | 980 | 280 | 270 | 9 ⁺² | 8 | 133,0 |
| -04 | 820 | | | | 1080 | 300 | | | | 140,0 |
| -05 | 920 | 10 | 1100 (110) | 1200(120) | 1184 | 320 | 290 | 10 ⁺² | | 2,0 |
| -06 | 1020 | | | | 1400(140) | 1284 | | | | 360 |
| -07 | 1220 | 11 | 1100 (110) | 1100(110) | 1504 | 400 | 340 | 11 ⁺² | 10 | 257,0 |
| -08 | 1420 | 14 | 1700 (170) | 1700(170) | 1704 | 500 | | 14 ⁺² | | |

| | | | | |
|------|------|---------|-------|------|
| Изм. | Лист | № докум | Подп. | Дата |
|------|------|---------|-------|------|

ТС-664.00.00 СБ

Лист

2