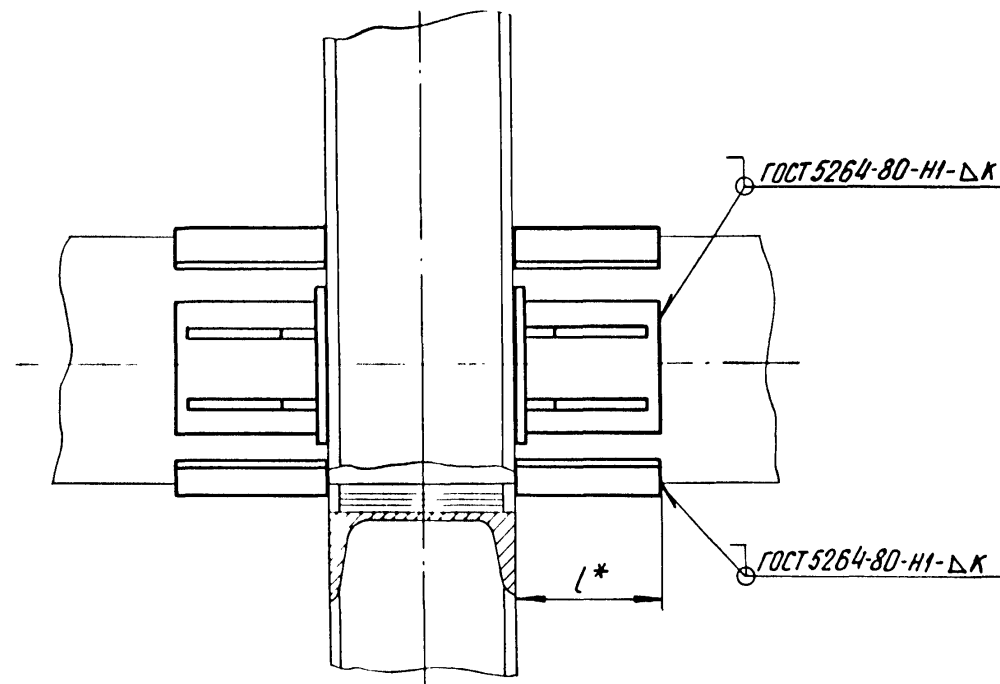
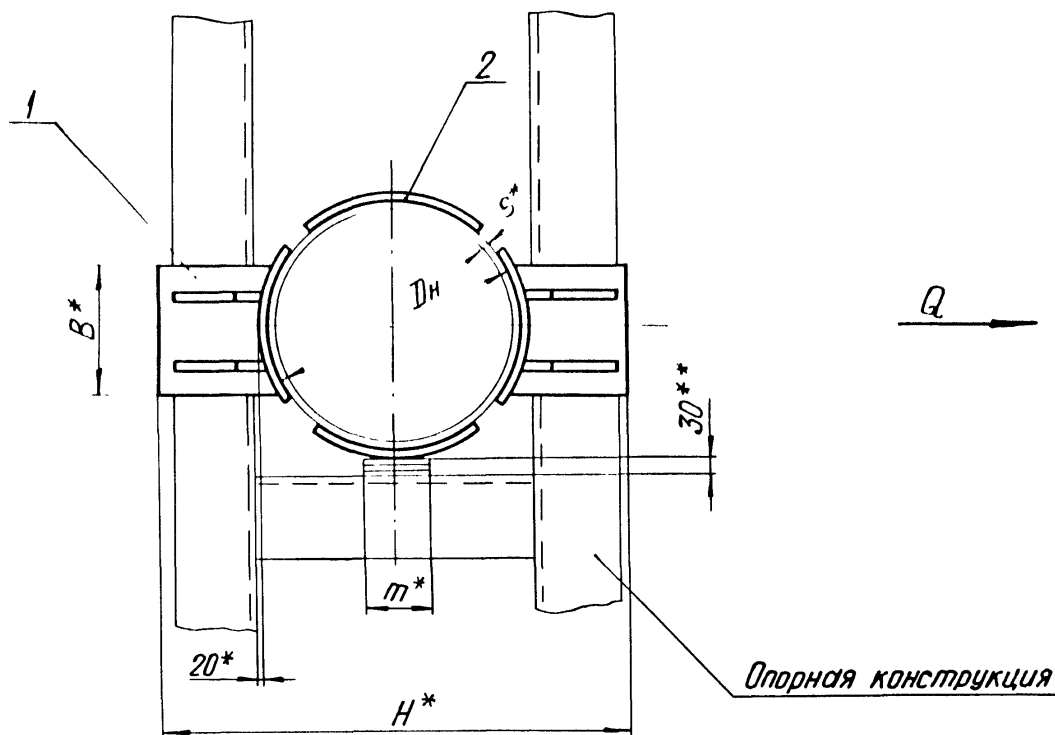


Рис. 1

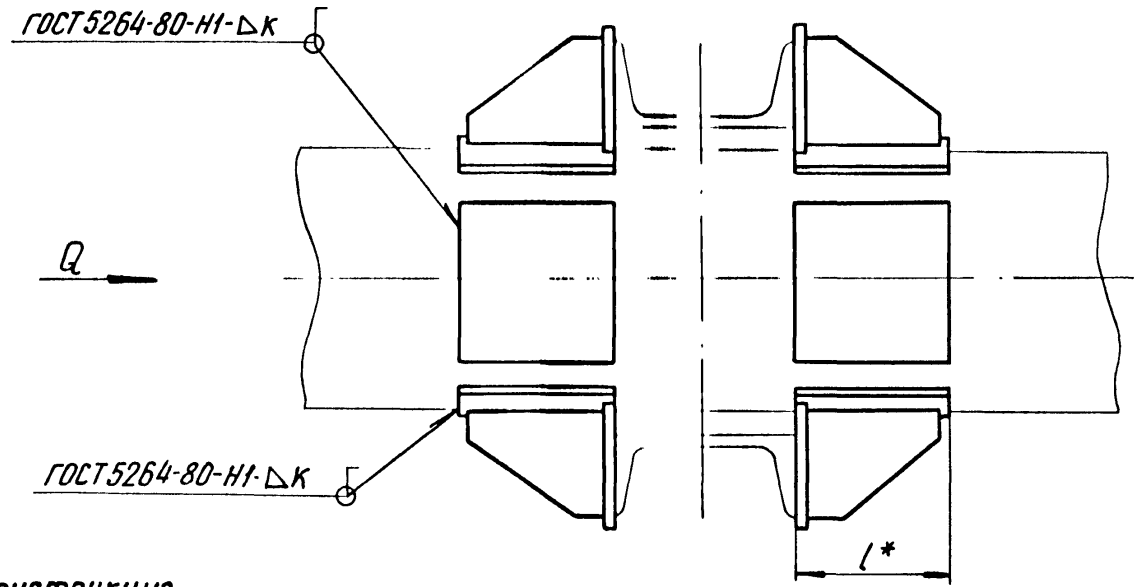
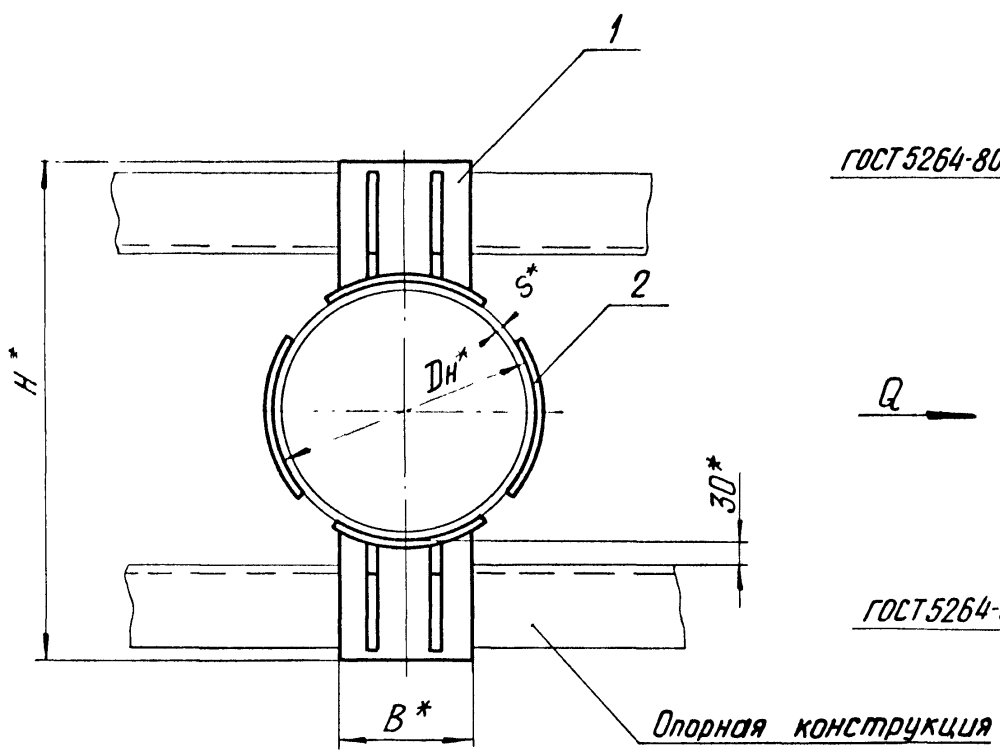


1. * Размеры для справок.
2. $\pm \frac{IT17}{2}$.
3. Требования к выполнению сварного шва, контроль сварного шва в соответствии с СНиПЗ.05.03-85.
4. **Зазор между трубой и нижней несущей балкой заполнить прокладками из листовой стали толщиной от 5 до 10 мм.
5. Остальные требования по ТС-659 Д.

Таблицу исполнений см. на листе 3.

ТС-663.00.00 СБ					
Изм.	Лист	№ докум.	Подп.	Дата	Опора неподвижная двухопорная усиленная трубопроводов Dн 219 - 1420 мм
Разраб.	Степанова	Засина	08.95		
Пров.	Величенко	Величий	08.95		
Т. контр.					
Н. контр.	Паутов	Кайфиз	08.95		Лит. Масса Масштаб См. табл. —
Утв.	Стрельников	17.95			
Лист 1 из 3					

Рис. 2



Изм.	Лист	№ докум.	Подп.	Дата

Размеры в мм

Обозначение	Осевая сила Q , кН (тс)	D_H^*	$\kappa = S^*$	B^*	l^*	H^*	m^*	Масса, кг
ТС- 663.00.00	140 (14)	219	6 ⁺²	120	137	432	30	19,14
-01	120 (12)	273				492		18,64
-02		325	167	542	21,60			
-03	200 (20)	377		9(6) ⁺²	140	596	80	28,78
-04	150 (15)	426	7 ⁺²	160	200	676		46,04
-05	200 (20)	530	8 ⁺²	200	230	786	150	59,30
-06		630		240		890		73,20
-07	250 (25)	720	9 ⁺²	280	270	980	150	90,00
-08		820		300		1080		95,20
-09	400 (40)	920	10 ⁺²	320	290	1184	150	108,00
-10		1020		360		1284		141,20
-11	550 (55)	1220	11 ⁺²	400	340	1504	150	184,80
-12	850 (85)	1420	14 ⁺²	500		1704		224,00

Изм.	Лист	№ докум.	Подп.	Дата	

Кол. Иванова

ТС- 663.00.00 СБ

Лист

3

Формат А3