

А14Б 574.000СБ

Рис 1

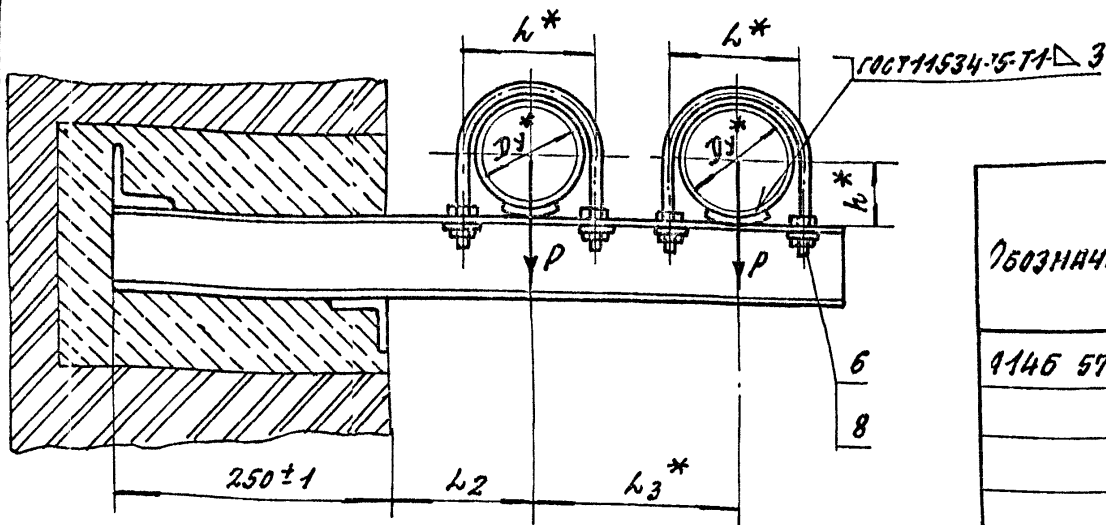
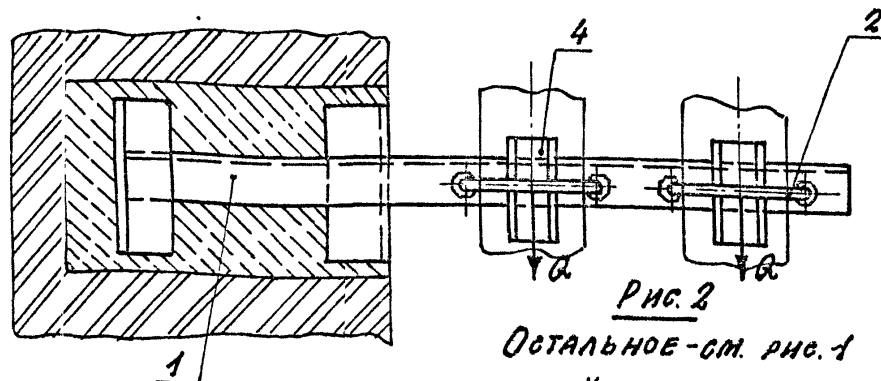
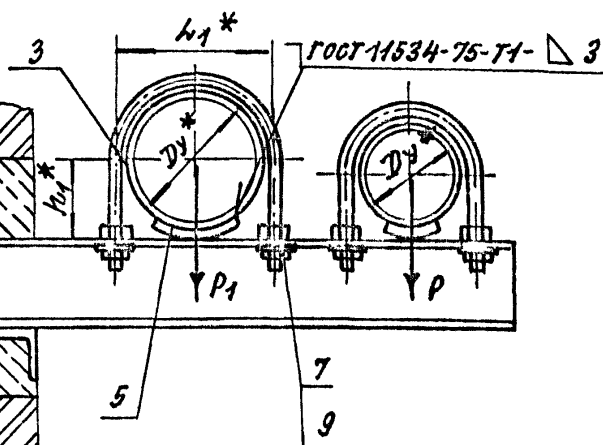


Рис. 2



Остальное - см. рис. 1



Обозначение	Рис.	Условный проход, мм		Допускаемые нагрузки, кгс				Размеры, мм						Масса, кг		
		Dy*	Dy1*	P	P1	Вертикал		Горизонт		L*	L1*	L2	L3*		L4*	L5*
						Q	Q1	L*	L1*							
А14Б 574 000	1	—	—	—	—	—	—	—	—	—	—	—	—	—	—	7,00
-01	100	125	120	175	36	52	122	150	155*	210	57	70	7,90			
-02	2	150	—	266	—	80	—	180	170*	225	—	80	9,31			
-03	2	200	—	590	—	177	—	242	200*	255	—	113	12,75			
-04	1	—	—	—	—	—	—	—	155*	225	—	70	9,85			
-05	125	150	175	266	52	80	150	180	170*	240	—	80	12,00			
-06	2	200	—	590	—	177	—	242	200*	270	—	113	16,63			
-07	1	150	—	266	—	80	—	180	—	170*	270	83	14,52			
-08	2	200	—	590	—	177	—	242	200*	260	—	113	19,23			

\*. Размеры для справок

Выпуск 4

Серия 5.900-7

Указание: при заказе указывать наименование, количество, дату, подл. и дата

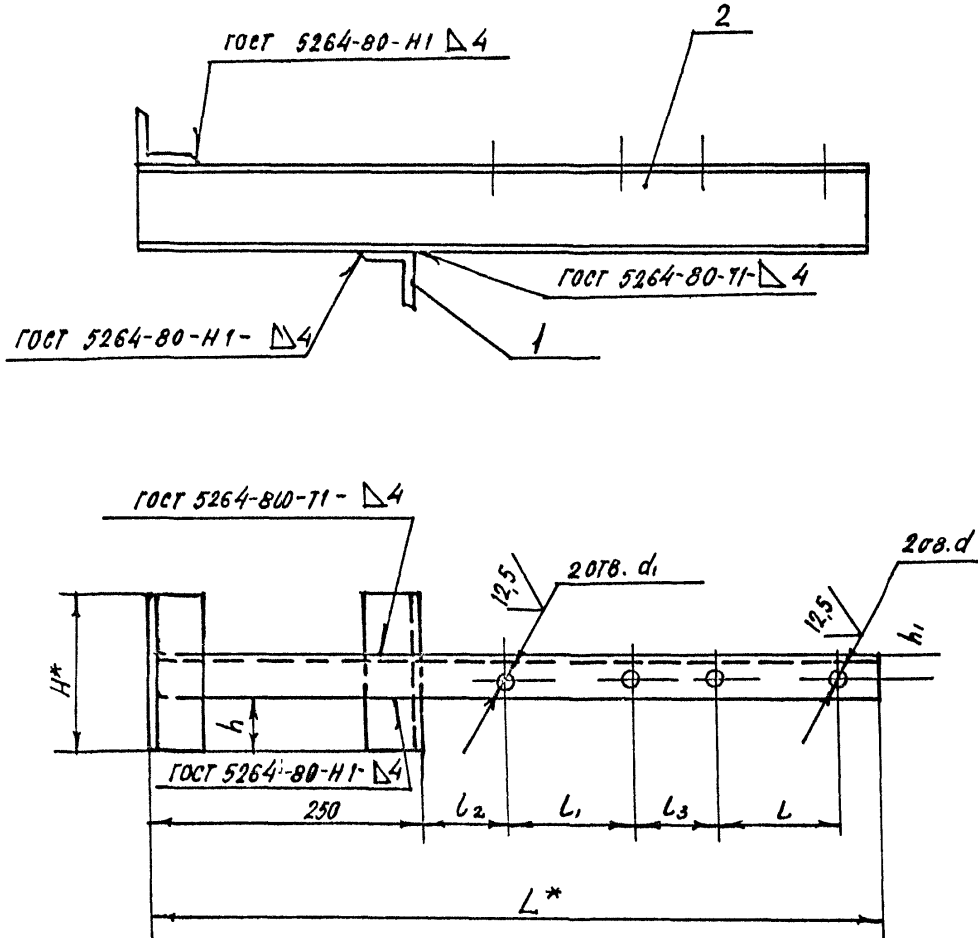
А14Б 574.000СБ				Лист	Масса	Масштаб
Опора подвижная двухрядная				И	Ст.	—
				Лист	Листов 1	
				С АНТЕХНИИПРОЕКТ		

A146 574 010 СБ

ВЫПУСК 4

СЕРИЯ 5.9007

ПОЛП. И. ДАТА  
ПОЛП. И. ДАТА  
ПОЛП. И. ДАТА  
ПОЛП. И. ДАТА  
ПОЛП. И. ДАТА



ОБОЗНАЧЕНИЕ	РАЗМЕРЫ, ММ										МАССА, КГ
	H*	h	h <sub>1</sub>	L*	L	l <sub>1</sub>	l <sub>2</sub>	l <sub>3</sub>	d	d <sub>1</sub>	
A146 574.010				675		122	79	73		14	5,87
-01	150	55	25	705	122	150	80	74	14	18	6,12
-02		52	30	735		180					7,43
-03	300	121	35	795		242	79	73		22	9,90
-04	150	52	30	735	150	150	80	75		18	7,45
-05	200	74		765		180					9,45
-06	300	119	35	825		242	79	74	18	22	13,13
-07	250	96		810		180	80	90		18	11,90
-08	350	141	40	850	180	242	79	69		22	15,62

- 1\* РАЗМЕРЫ ДЛЯ СПРАВОК.
- 2. H14; ±  $\frac{\pm 2}{2}$

					A146 574.010 СБ			
ИЗМ.	ЛИСТ	№ ДОКУМ.	ПОДП.	ДАТА	КРОНШТЕЙН	ЛИСТ	МАССА	ЛИСТОВ
РАЗРАБ.		БЕЛЯВСКАЯ				И	СМ-ТАБЛ.	—
ПРОВ.		КРУПНИК						
НАЧ. ГР.		КРУПНИК						
ГЛА СПЕЦ.								
И КОНТР.		ЛЕНТЕС						САНТЕХНИИПРОЕКТ
УТВ.		СИПОВАК						