

Рис. 3

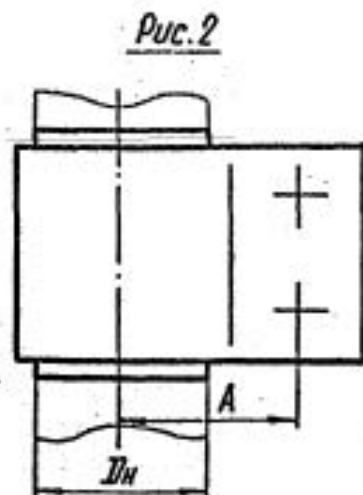
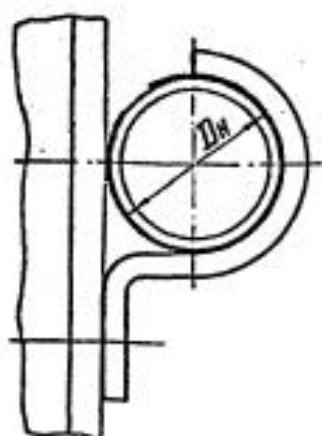
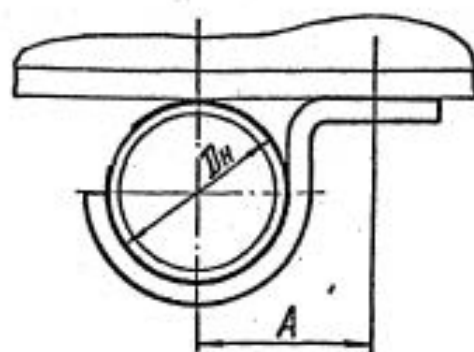


Рис. 4



### Технические требования

1. Размеры для справок.
- 2.\* Только для трубопроводов из коррозионностойкой стали; прокладку прихватить сваркой к хомуту. Электрод типа -Э11Х15Н25МБАГ2 по ГОСТ 10052-75.
3. Остальные технические требования по ТУ 34-42-10380-83.
4. Допускается взамен болтового соединения применить сварку (ГОСТ 5264-80-Н1-Б4Э, электрод Э42А по ГОСТ 9467-75)

Обозначение опор для трубопроводов из стали		Dн	Допускаемая вертикальная нагрузка кН (кгс)		A	d	Масса, кг
углерод.	корроз.		Рис.1 и 2	Рис.3 и 4			
Л8-514.000	-01	14;16	0,50(50)	0,2(20)	22	М8	0,17
	-02	18	0,70(70)		25		0,19
	-04	25;28			30		0,23
	-06	-07	32	1,48(150)	32	М10	0,35
	-08	-09	38	0,3(30)	35		0,36
	-10	-11	45		40		0,40

Пример условного обозначения опоры для трубопровода Dн 32 мм из углеродистой стали:

ОПОРА-32-Л8-514.000-06.

### Техническая характеристика

Опора предназначена для крепления стационарных неизолированных трубопроводов ТЭС и АЭС с температурой среды не более 45°С для объектов, строящихся в районах с температурой наружного воздуха не ниже минус 30°С.

Для районов с температурой ниже минус 30°С применять материал, указанный в приложении.

Л8-514.000 СБ

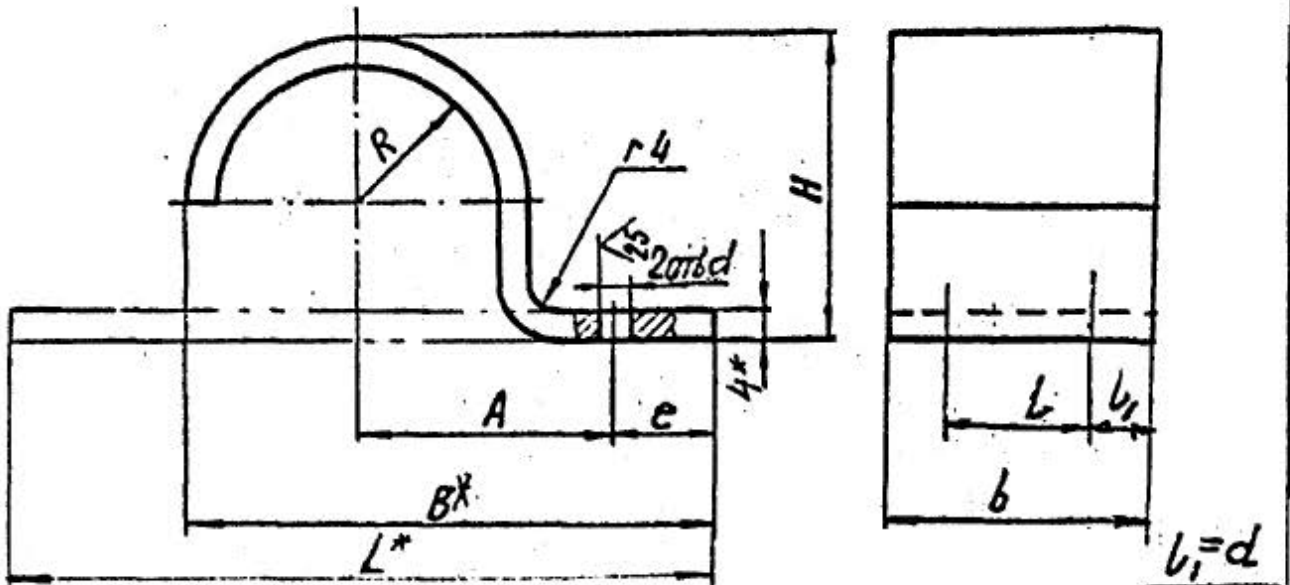
				Л8-514.000 СБ				
ИЗМ.	Лист	№ докум.	Подп.	Дата	Опора скользящая с направляющей скобой	Лит.	Масса	Материал
Разраб.	Горюхинов				Сборочный чертеж	A	См. табл.	—
Провер.	Вслюшченко					Лист	Листов 1	
Т.контр.								
И.контр.	Полушаев							
Утв.	А.Степанов							

Институт  
Энергомонтажпроект  
Ленинградский филиал

6

100719-8U

50/ (✓)



Размеры в мм

Обозначение скобы	Для Дн	A	B	b	l	R Пред. откл. +0.5	e	d	H Пред. откл. ± 2	Масса, кг	L
100719-8U	14;16	22	50			11	11		22	0,08	75
-01	18	25	52	36	18			g	24	0,09	80
-02	25;28	30	65			15			30	0,10	100
-03	32	32	70			18	15		38	0,15	112
-04	38	35	75	45	23	21		11	44	0,18	124
100719-8U -05	45	40	85			25			50	0,20	140

1. H14; h14; ±  $\frac{IT14}{2}$ 

2\* Размеры для справок.

100719-8U

Скоба

Лит.	Масса	Масшт
A	см. табл.	—
Лист		Листов 1
Институт Защиты от коррозии Ленинградский филиал		

Лист 6-ПН-4 ГОСТ 19903-74  
ВСтЗ ст 5 ГОСТ 14637-79

Подп. и дата

Взам. инж. № Инв. № док

Подп. и дата

Инв. № подл

Изм.	Лист	№ докум.	Подп.	Дата
Разраб.		Сметанина		
Провер.		Крибшич		
Т.контр.				
Рук. бр.		Венитченко		
Н.контр.		Пашута		
Итв.		Степанов		