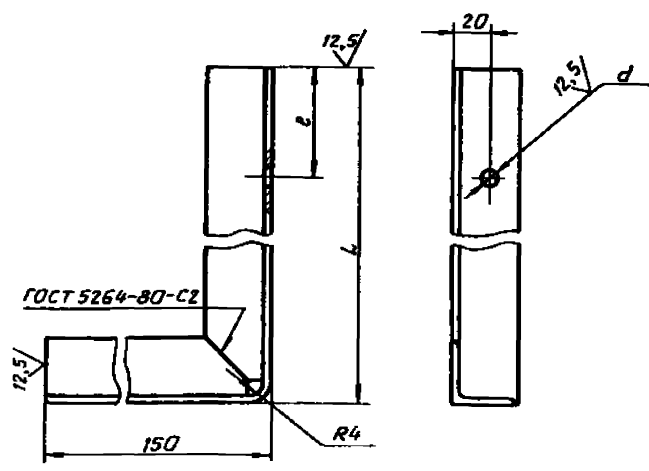
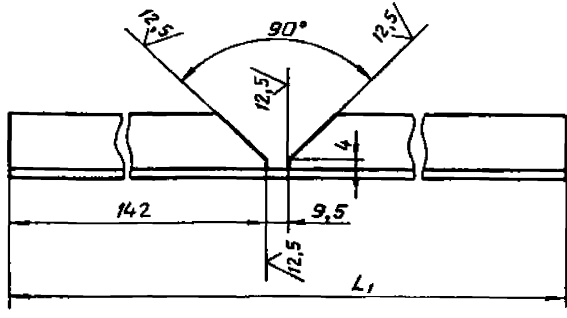


1-0'8951 EUN

Тубовые конструкции серия 5.908-2



Развертка



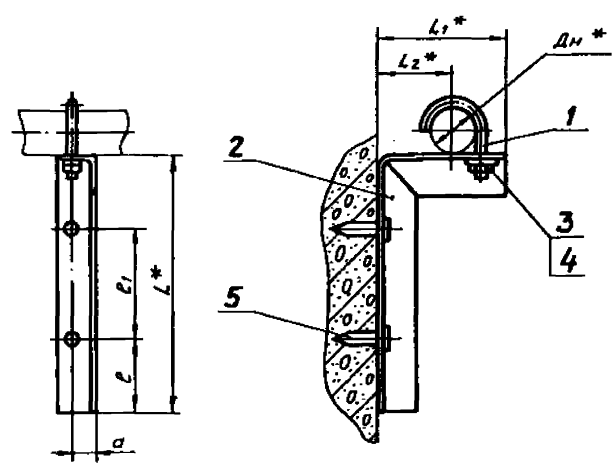
Обозначение	Размеры в мм				
	L	L ₁	ε	d	
АПЭ 1568.0-1	140	284	58	7	0,6
-01	150	294	78	9	0,64

1. Электров 342 ГОСТ 9467-75.
2. $H14, \pm \frac{\epsilon_2}{2}$

АПЭ 1568.0-1					
Исполн.	Лист	№ докум.	Подпись	Дата	Лист 1 Масса Массит Сметов Личу Лист Листов 1
Разраб.	Лавничева	Л.Л.	Л.Л.	01.90	
Проб.	Якулин	Я.Я.	Я.Я.	01.90	
Т.контр.	Якулин	Я.Я.	Я.Я.	01.90	
Исполн.	Уткина	У.У.	У.У.	01.90	СПКБ Спецавтоматика Москва
Утв.	Захарова	З.З.	З.З.	01.90	
36-36-3-В - ГОСТ 8509-86 Ст.ЗПС-1-ГОСТ 535-88					Формат А3

970'6951 EUN

Тубовые конструкции серия 5.908-2



Обозначение	Размеры в мм						Масса сборки, кг
	Дн*	L*	L ₁ *	L ₂ *	ε	ε ₁	
АПЭ 1569.0	18...30	150	110	60	50	50	0,5
-01	32...48	200	130	70	50	100	0,7

1. $\pm \frac{\epsilon_2}{2}$
- 2.* Размеры для справок.

АПЭ 1569.0СБ					
Исполн.	Лист	№ докум.	Подпись	Дата	Лист 1 Масса Массит Сметов Личу Лист Листов 1
Разраб.	Лавничева	Л.Л.	Л.Л.	01.90	
Проб.	Якулин	Я.Я.	Я.Я.	01.90	
Т.контр.	Якулин	Я.Я.	Я.Я.	01.90	
Исполн.	Уткина	У.У.	У.У.	01.90	СПКБ Спецавтоматика Москва
Утв.	Захарова	З.З.	З.З.	01.90	
Опора для крепления труб к железобетонной стене на дюбель-гвоздях Сборочный чертеж					Формат А3

Исполн. Лавничева Л.Л. Подпись в Авто

