

A145345 000 СБ

Рис.1

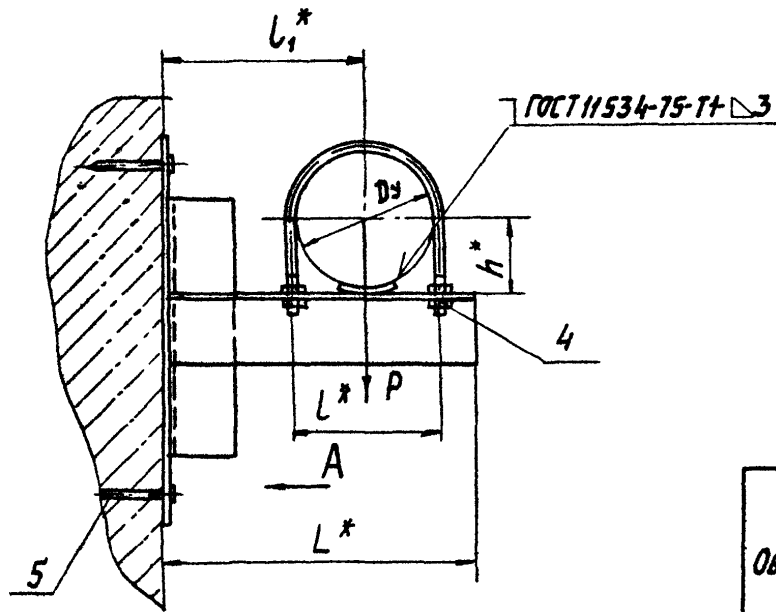
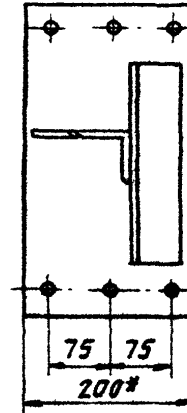
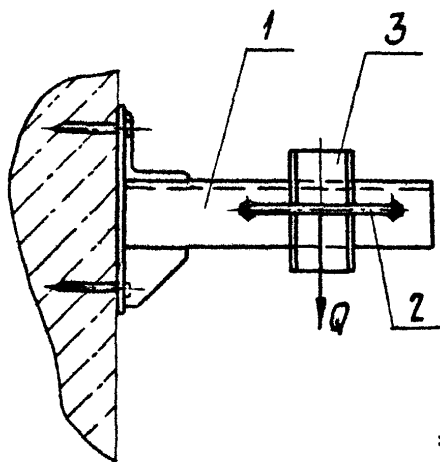


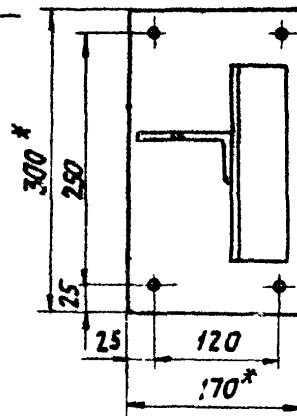
Рис.2
ОСТАЛЬНОЕ СМ РИС 1
ВИД
М1:5



ОБОЗНАЧЕНИЕ	Рис.	УСЛОВНЫЙ ПРОХОД Dз, мм	ДОПУСКАЕМЫЕ НАГРУЗКИ, КГ		РАЗМЕРЫ, мм				МАССА, КГ
			ВЕРТИКАЛЬН.	ГОРИЗОНТАЛЬН.	L*	L1*	L* + P	h*	
A145345.000	1	100	120	36	245	122	155	57	4,7
-01	2	125	175	52	280	150	170	70	5,6



ВИД
М1:2



- 1.* РАЗМЕРЫ ДЛЯ СПРАВОК.
- 2. $\pm \frac{t_2}{2}$.
- 3. КРЕПЛЕНИЕ КРОНШТЕЙНА ПРОИЗВЕСТИ МОНТАЖНЫМ ПИСТОЛЕТОМ ПЦ 52-1 ПО ТУ-3-74-74.

					A145345.000 СБ		
ИЗМ. ЛИСТ	№ ДОКУМ.	ПОДП.	ДАТА	Опора подвижная		ЛИСТ	МАССА ЧАСТЕЙ
РИЗ. АБ.	ШЕРШАКОВА	ЛЮБ.				И	СМ ТАБЛ.
ПРОВ.	КРУПНИК	М.	VI 86	Лист Листов 1		ГОССТРОЙ СССР САНТЕХПРОЕКТ Г. МОСКВА	
Р. У. К. Г.	ВАННЕРГ	И. Ю.	VI 86				
Н. К. О. П. Р.	Р. В. И. Н. С. К. А. Я	И. Ю.	VI 86				
У. Г. В.	С. П. И. В. А. К.	И. Ю.	VI 86				

КОПИРОВАЛА: ЛОГИНОВА

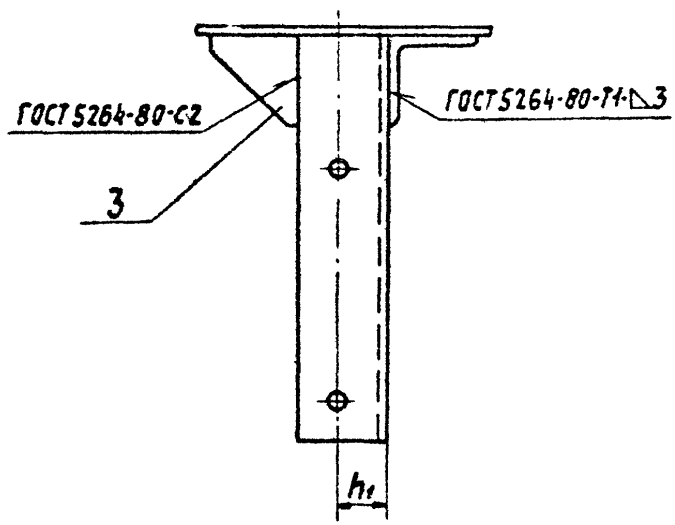
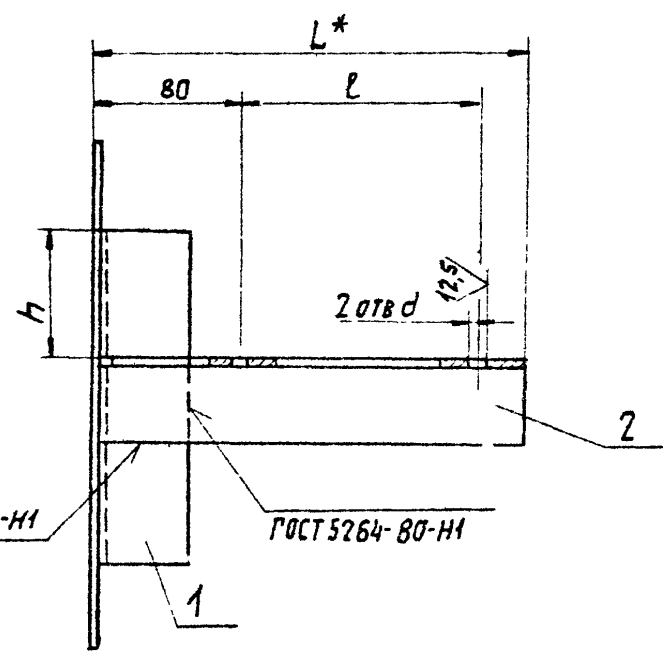
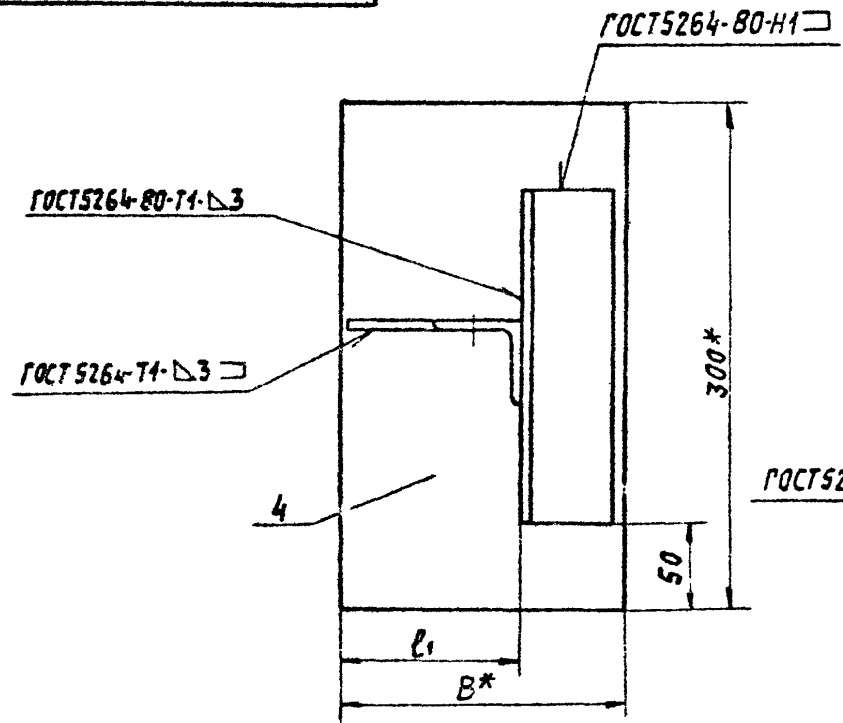
ФОРМАТ: А3

Серия 3.900-9 выпуск 1

Имя, № док. Лист, дата, Взята из документа, Лист, дата

А146345.010

Серия 3.900-9 Вентри



Обозначение	Размеры, мм							Масса, кг
	B*	L*	l	l1	h	h1	d	
А146345.010	170	245	150	110	75	30	14 ^{+0,43}	3,85
-01	200	280	180	125	62,5	45	18 ^{+0,43}	4,05

1.*РАЗМЕРЫ ДЛЯ СПРАВОК.

2. ± $\frac{t_2}{2}$.

ИЗВ. № 0001 ДИ. Д. И. А. Г. В. Д. И. Е. К. Л. М. Н. О. П. Р. С. Т. У. Ф. Х. Ц. Ч. Ш. Щ. Э. Ю. Я. А. Б. В. Г. Д. Е. З. И. К. Л. М. Н. О. П. Р. С. Т. У. Ф. Х. Ц. Ч. Ш. Щ. Э. Ю. Я.

				А146345.010СБ				
ИЗМ.	ЛИСТ	№ ДОКУМ.	РАСП.	ДАТА	Кронштейн	ЛИСТ	МЕСЯЦ	МАСШТАБ
РАЗРАБ.	ПЯВЛОВСКИЙ	И.И.	И.И.	И.И.		И	СМ. ТАБЛ.	—
ПРОВ.	КРУЛНИК	И.И.	И.И.	И.И.		ЛИСТ	ЛИСТОВ 1	
РУК. ГР.	КРУЛНИК	И.И.	И.И.	И.И.				
ГЛ. СПЕЦ.	ВАЙНБЕРГ	И.И.	И.И.	И.И.	См. табл.	ГОССТРОЙ СССР САНТЕХПРОЕКТ г. МОСКВА		
И. КОНТР.	РУВИНСКАЯ	И.И.	И.И.	И.И.				
УТВ.	СПИВАК	И.И.	И.И.	И.И.				
КОПИРОВАЛ: ЛОГИНОВА						ФОРМАТ: А3		