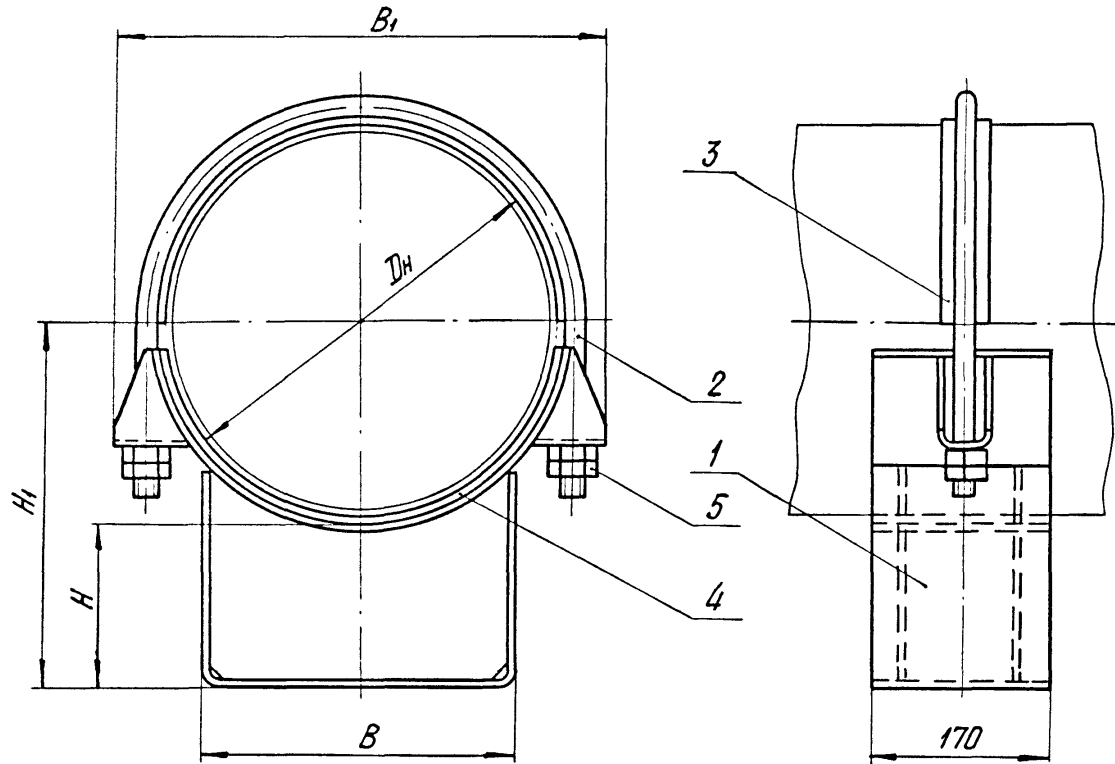


Рис. 1



1. Размеры для справок.
2. Прокладку электрическую поз. 3,4 применять для электризаляции трубопровода от блуждающих токов.

Таблицу исполнений см. на листах : 3-5

Инв. № подл.	Подп. и дата	Взам инв. №	Инв. № подл.	Подп. и дата
--------------	--------------	-------------	--------------	--------------

				TC-626.00.000.CB				
Изм.	Лист	№ док.ум.	Подп.	Дата	Опора скользящая хомутовая	Лит.	Масса	Масштаб
Разраб.	Степанова	Иванова	08.95			См.		—
Проб.	Величенко	Величенко	02.95			табл.		
					Лист 1 Листов 5			
Н.контр.	Паутов	Ахмедов	08.95		АООТ "СЗЭМП"			
Утв.	Стрельников							

Рис. 2

Остальное - см. рис. 1

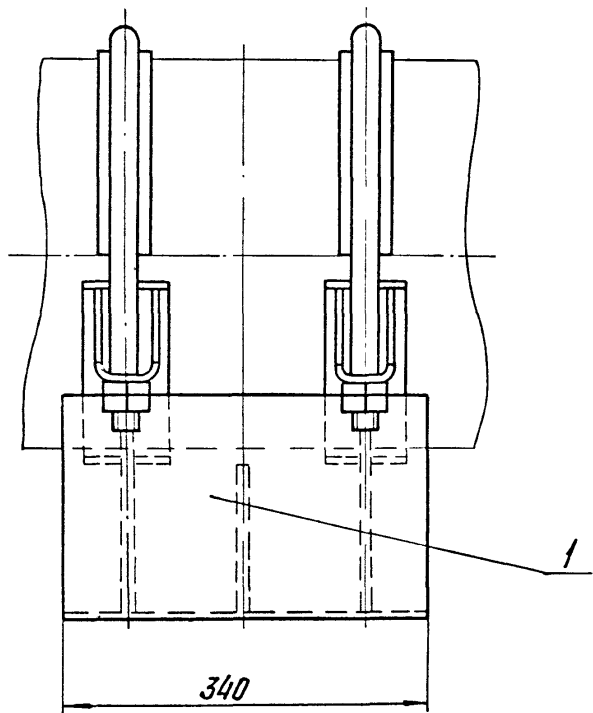
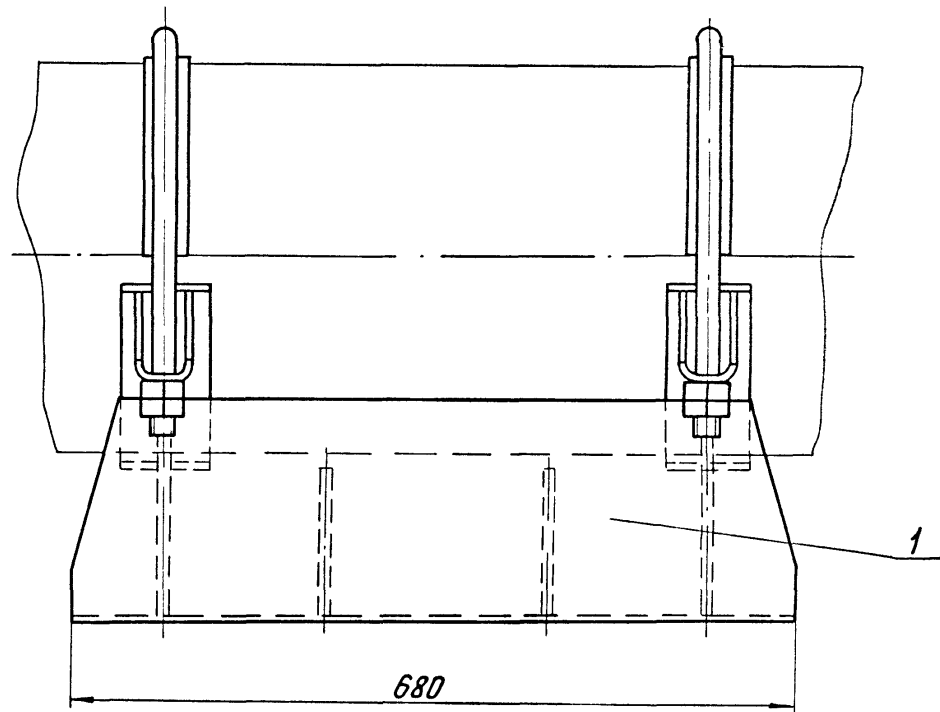


Рис. 3

Остальное - см. рис. 1



Подп. и дата

Изм. № докум.

Лист

Изм. № подл.

Изм.	Лист	№ докум.	Подп.	Дата

Размеры в мм

Обозначение	Рис.	Дн	Наибольшая вертикальная нагрузка кН (кгс)	H	H ₁	B	B ₁	Масса, кг	
ТС-626.00.000	1	108	22 (2200)	100	160	90	170	3,6	
-001				150	210			4,4	
-002				200	270			5,9	
-003				133	100			167	4,7
-004					150			217	5,1
-005					200			267	5,9
-006		159		100	180	5,3			
-007				150	230	6,2			
-008				200	280	7,2			
-009		194		100	200	6,3			
-010				150	250	7,3			
-011				200	300	8,3			
-012		219		100	215	7,1			
-013				150	265	8,1			
-014				200	315	9,0			
-015		273		100	240	8,3			
-016				150	290	9,3			
-017				200	340	10,2			
-018		325		100	266	12,4			
-019				150	316	13,8			
-020				200	366	15,2			
-021		377		100	292	13,5			
-022				150	342	15,1			
-023				200	392	16,4			
-024		426		100	318	13,6			
-025				150	368	16,1			
-026	200		418	17,4					

Размеры в мм

Продолжение

Обозначение	Рис.	Дн	Наибольшая вертикальная нагрузка кН (кгс)	H	H ₁	B	B ₁	Масса, кг	
ТС-626.00.000 -027	1	480	125 (12500)	100	345	380	620	23,4	
-028				150	395			565	25,9
-029				200	445			28,4	
-030				530	100			370	23,7
-031					150			420	26,2
-032					200			470	28,7
-033		630		100	420	27,0			
-034				150	470	29,5			
-035				200	520	32,2			
-036		2		194	100	200	232	355	10,5
-037					150	250			12,3
-038					200	300			14,1
-039					219	100			215
-040				150		265	12,8		
-041	200		315	15,4					
-042	273		100	240		12,7			
-043			150	290	14,7				
-044		200	340	16,4					
-045		325	100	265	19,5				
-046	150		315	21,8					
-047	200		365	24,2					
-048	377		100	292	20,8				
-049		150	342	23,7					
-050		200	392	25,5					
-051		426	100	318	22,7				
-052	150		368	25,2					
-053	200		418	27,5					

Инв. и подл. Подл. и дата взамен Инв. и подл. Подл. и дата

Размеры в мм Продолжение

Обозначение	Рис.	Дн	Наибольшая вертикальная нагрузка кН (кгс)	H	H ₁	B	B ₁	Масса, кг
ТС-626.00.000-054	2	480	125 (12500)	100	345	380	565	35,9
-055				150	395			40,0
-056				200	445			44,3
-057				100	370			36,3
-058		530		150	420	620	41,4	
-059				200	470		45,6	
-060				100	420		45,5	
-061		630		150	470	735	49,7	
-062				200	520		53,9	
-063				100	465		835	59,6
-064		720		150	515	65,3		
-065				200	565	70,8		
-066				820	100	515	500	925
-067		150			565	70,8		
-068		200			615	78,9		
-069		100			565	1035		
-070		920		150	615		101,5	
-071				200	665		108,2	
-072				1020	100	615	700	1145
-073		150			665	129,9		
-074	200	715	140,7					
-075	1220	100	715	700	1360	148,3		
-076		480 (48000)	150			765	156,9	
-077			200			815	166,0	
-078	1420	100	815	700	1575	163,8		
-079		600 (60000)	150			865	173,8	
-080			200			915	184,8	

Размеры в мм Продолжение

Обозначение	Рис.	Дн	Наибольшая вертикальная нагрузка кН (кгс)	H	H ₁	B	B ₁	Масса, кг
ТС-626.00.000-081	3	194	22 (2200)	100	200	180	232	15,9
-082				150	250			18,9
-083				200	300			22,0
-084				100	215			15,9
-085		219		150	265	305	20,0	
-086				200	315		23,0	
-087				100	240		17,6	
-088		273		150	290	355	20,7	
-089				200	340		23,9	
-090				100	266		400	26,5
-091		325		150	316	31,3		
-092				200	366	34,2		
-093				377	100	292	280	475
-094		150			342	31,4		
-095		200			392	35,2		
-096		100			318	29,7		
-097		426		150	368	520	33,6	
-098				200	418		37,4	
-099				100	345		565	49,2
-100		480		150	395	55,8		
-101	200		445	62,4				
-102	530		100	370	380	620	49,9	
-103		150	420	56,7				
-104		200	470	63,2				
-105	630	100	420	735	57,4			
-106		150	470		64,0			
-107		200	520		70,6			

Инд. и подл. Подл. и дата
Взам инв. Инв. № инв. Подл. и дата

Изм.	Лист	№ докум.	Подп.	Дата
------	------	----------	-------	------

Инв. № подл. Подп. и дата
 Взам инв. № Инв. № субл. Подп. и дата

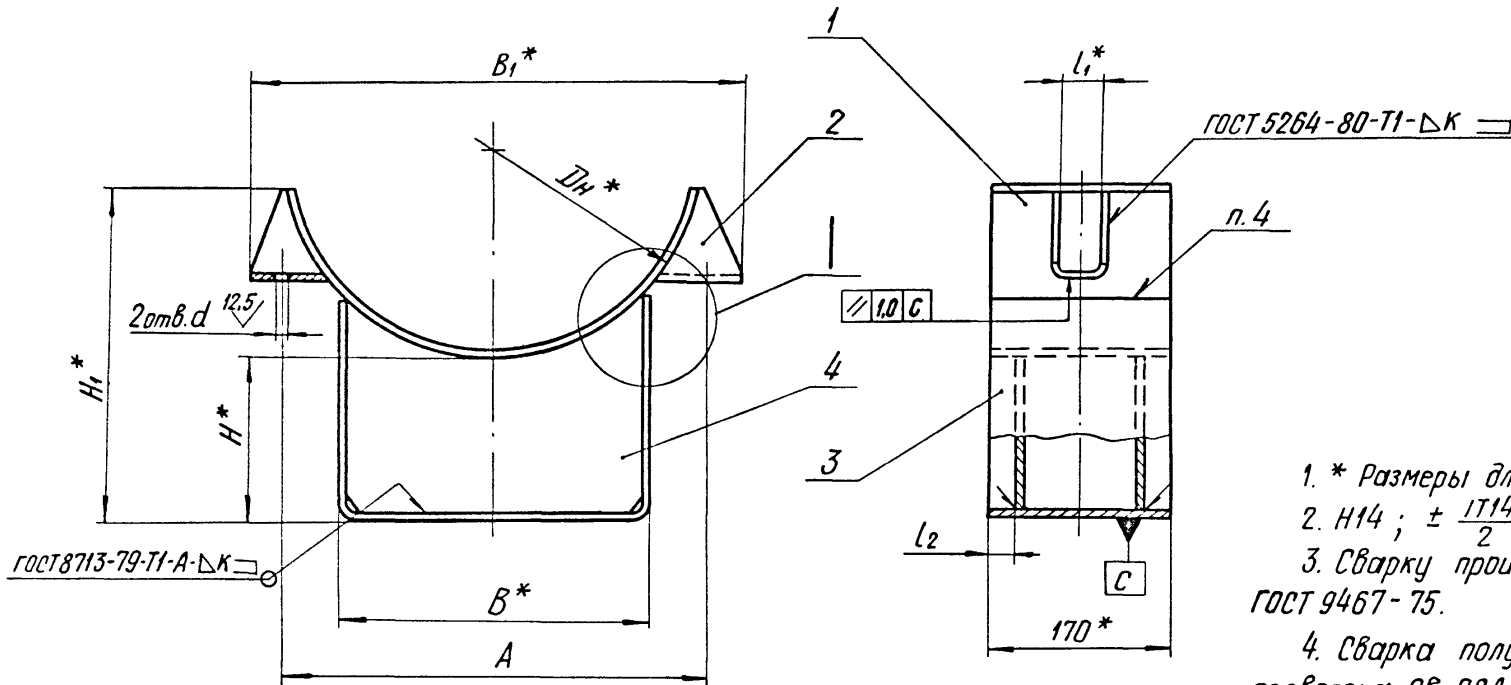
TC-626.00.000 CB

Размеры в мм Продолжение

Обозначение	Рис.	Ди	Наибольшая вертикальная нагрузка кН (кгс)	H	H ₁	B	B ₁	Масса, кг	
TC-626.00.000 - 108	3	720	220 (22000)	100	465	500	855	79,5	
- 109				150	515			88,5	
- 110				200	565			97,3	
- 111		820		100	515		87,2		
- 112				150	565		87,9		
- 113				200	615		104,7		
- 114		920		360 (36000)	100	565	1035	113,9	
- 115					150	615		123,8	
- 116					200	665		134,5	
- 117		1020		480 (48000)	100	615	1145	155,1	
- 118					150	665		168,8	
- 119					200	715		182,8	
- 120		1220		600 (60000)	100	765	700	1360	179,2
- 121					150	815			193,5
- 122					200	865			207,2
- 123	1420		100	915	1575	193,9			
- 124			150	865		209,1			
- 125			200	915		225,8			

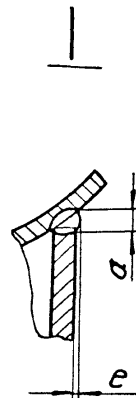
Инв. № подл. Подп. и дата
 Взам инв. № Инв. № субл. Подп. и дата

Рис. 1



1. * Размеры для справок.
2. H14 ; $\pm \frac{IT14}{2}$
3. Сварку производить электродом типа Э42 ГОСТ 9467-75.
4. Сварка полуавтоматическая в углекислом газе, проволока СВ-08А, СВ-08АА, СВ-08ГС ГОСТ 2246-70.
5. Требования к выполнению сварного шва и контроль сварного шва в соответствии с ТС-623Д.

Таблицу исполнений см. на листах 2...8.



Подп. и дата
 Инв. № дубл.
 Подп. и дата
 Взят инв. № Инв. № дубл.
 Подп. и дата
 Инв. № дубл.

				ТС-626.01.000 C5			
Изм. Лист	№ докум.	Подп.	Дата	Корпус	Лит.	Масса	Масштаб
						См. табл.	—
Разраб.	Степанова	Величенко	08.88				
Пров.	Величенко	Величенко	08.88				
					Лист 1	Листов 8	
					А00Т		
					„СЗЭМП“		
					Формат А3		

Рис. 2

Остальное - см. рис. 1

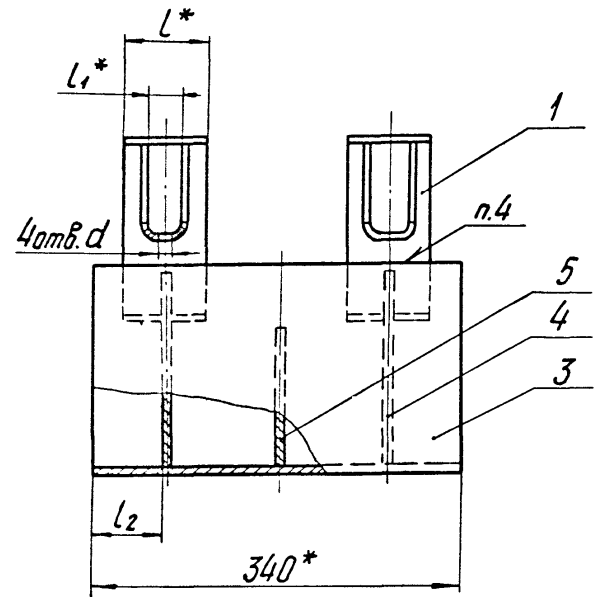
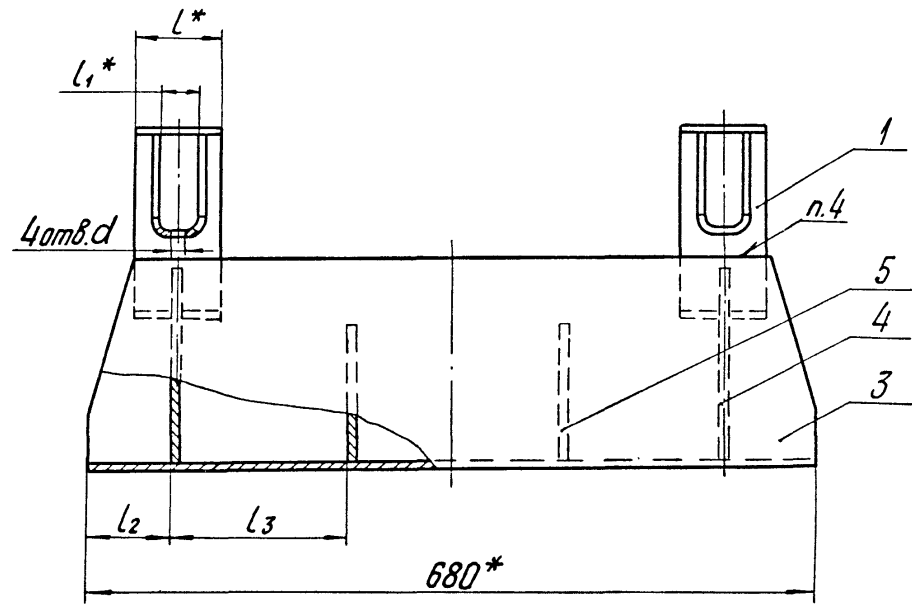


Рис. 3

Остальное - см. рис. 1



Инв. № подл. Подп. и дата. Взам. инв. №. Инв. № подл. Подп. и дата.

Изм.	Лист	№ докум.	Подп.	Дата

Размеры в мм

Обозначение	Рис.	Дн*	Н*	Н ₁ *	А	В*	В ₁ *	d	l*	l ₁ *	l ₂	l ₃	a	e	κ	Масса, кг	
TC-626.01.000	1	194	100	165	220		232			30				—		5,0	
-001			150	215												6,0	
-002			200	265												7,0	
-003		219	100	180	248	180	305	18					4 ⁺¹	1 ⁺¹		5,7	
-004			150	230												6,7	
-005			200	280												7,6	
-006		273	100	185	300		355									6,5	
-007			150	235												7,5	
-008			200	285												8,4	
-009		325	100	220	356		400		—		40	25	—			4 ⁺¹	9,7
-010			150	270													11,1
-011			200	320													12,5
-012		377	100	236	410	280	475							5 ⁺¹			10,2
-013			150	286													11,6
-014			200	336													13,0
-015		426	100	260	460		520										9,7
-016			150	310													12,2
-017			200	360													13,5
-018		480	100	270	510	380	565				45						19,1
-019			150	320													21,6
-020	200		370	24,1													

Изм. № подл. Подл. и дата. Изм. № подл. Подл. и дата. Изм. № подл. Подл. и дата.

Изм.	Лист	№ докум.	Подп.	Дата
------	------	----------	-------	------

Обозначение	Рис.	Дн*	Н*	Н ₁ *	А	В*	В ₁ *	d	l*	l ₁ *	l ₂ *	l ₃ *	a	e	κ	Масса, кг																			
ТС-626.01.000-021	1	530	100	285	560	380	620	23	—	45	25		7+2	1+1	6+2	19,4																			
-022			150	336												21,9																			
-023			200	386												24,4																			
-024		630	100	330	21,7																														
-025			150	380	24,2																														
-026			200	430	26,8																														
-027	2	194	100	165	220	232	180	18	80	30	60	—	4+1	1+1	3+1	8,1																			
-028			150	215												9,8																			
-029			200	265												11,6																			
-030		219	100	180	248	305				355						35	40	35	40	40	5+1	—	4+1	1+1	9,2										
-031			150	230																					10,1										
-032			200	280																					12,7										
-033		273	100	185	300	400				475						23	23	40	40						40	5+1	—	4+1	1+1	9,7					
-034			150	235																										11,5					
-035			200	285																										13,2					
-036		325	100	220	356	400				475						23	23	40	40											40	5+1	—	4+1	1+1	14,1
-037			150	270																															16,4
-038			200	320																															18,8
-039	377	100	236	410	475	475	23	23	40	40	40	5+1	—	4+1	1+1	14,6																			
-040		150	286													17,0																			
-041		200	336													19,3																			

Инв. № подл. Подп. и дата. Взлом инв. № инв. № дубл. Подп. и дата

Изм	Лист	№ докум.	Подп.	Дата
-----	------	----------	-------	------

Обозначение	Рис.	Дн*	H*	H ₁ *	A	B*	B ₁ *	d	l*	l ₁ *	l ₂ *	l ₃ *	a	e	κ	Масса, г					
ТС-626.01.000-042	2	426	100	260	460	280	520	23	100	40	70	-	6 ⁺²		4 ⁺¹	16,3					
-043			150	320												18,7					
-044			200	370												21,0					
-045		480	100	270	510		565			45			100	70	7 ⁺²	1 ⁺¹					28,7
-046			150	355																	32,8
-047			200	405																	37,1
-048		530	100	286	560	380	620			27			120	60	90	8 ⁺²	2 ⁺¹				29,1
-049			150	365																	33,2
-050			200	415																	37,4
-051		630	100	330	660		735			27			150	70	70	8 ⁺²	3 ⁺¹				34,9
-052			150	410																	39,1
-053			200	460																	43,3
-054		720	100	365	756		835			27			150	70	70	8 ⁺²	3 ⁺¹				47,8
-055			150	460																	53,5
-056			200	510																	59,0
-057		820	100	410	860	500	925			27			150	70	70	8 ⁺²	3 ⁺¹				49,9
-058			150	515																	55,4
-059			200	565																	61,1
-060		920	100	445	960		1035			34			150	70	70	8 ⁺²					66,3
-061			150	570																	73,0
-062			200	620																	79,7

Инв. № подл. Подл. и дата. Взам инв. № Инв. № подл. Подл. и дата.

Обозначение	Рис.	Дн*	H*	H ₁ *	A	B*	B ₁ *	d	L*	L ₁ *	L ₂ *	L ₃ *	α	e	κ	Масса, кг		
ТС-626.01.000 - 063	2	1020	100	490	1060	700	1145	34	150	70	70	—	11+2	3+1	8+2	91,8		
-064			150	615												101,0		
-065			200	665												110,0		
-066		100	575	97,3														
-067		150	720	106,0														
-068		200	770	115,0														
-069		100	665	104,0														
-070		1420	150	825	1470		40	80		10+2			4	10+2	114,0			
-071			200	875											125,0			
-072			100	165											13,4			
-073	194	150	220	220	180	232	30	80	80	160	4+1	0	6+2	16,4				
-074		200	270											19,5				
-075		100	180											14,1				
-076	219	150	230	248		305	18		35		80	80		160	4+1	1+1	6+2	17,3
-077		200	280															20,3
-078		100	185															14,5
-079	273	150	250	300		355	40		40		40	40	40	4+1	0	6+2	17,5	
-080		200	300														20,7	
-081		100	220														21,1	
-082	325	150	270	356		280	400		23		40	40	40	5+1	0	6+2	24,9	
-083		200	320		28,8													

Инв. № подл. Подл. и дата
 Взам. инв. № Инв. №-дубл. Подл. и дата

Обозначение	Рис.	Дн*	H*	H ₁ *	A	B*	B ₁ *	d	l	l ₁	l ₂	l ₃	a	e	κ	Масса, кг
TC-626.01.000-084	3	377	100	236	410	280	475		80	40	80		5 ⁺¹		6 ⁺²	21,3
-085			150	310												25,2
-086			200	360												29,0
-087		426	100	260	460	520						6 ⁺²	22,8			
-088			150	310									26,7			
-089			200	370									30,5			
-090		480	100	270	510		565	23	100	45				1 ⁺¹	41,4	
-091			150	355											48,0	
-092			200	405											54,6	
-093		530	100	286	560	380	620					100		7 ⁺²	41,4	
-094			150	365											48,1	
-095			200	415											54,7	
-096		630	100	330	660		735								8 ⁺²	46,8
-097			150	410												53,4
-098			200	460												60,0
-099		720	100	365	756	500	835			120	60			8 ⁺²	2 ⁺¹	67,7
-100			150	460												76,6
-101			200	510												85,4
-102		820	100	410	860		925	27						7 ⁺²	3 ⁺¹	69,2
-103			150	515												80,1
-104	200		565	86,9												

Инв. № подл. Подл. и дата. Взам. инв. №. Инв. № докум. Подл. и дата.

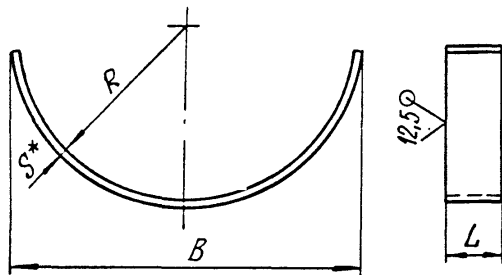
Обозначение	Рис.	Дн*	H*	H ₁ *	A	B*	B ₁ *	d	l	l ₁	l ₂	l ₃	a	e	κ	Масса, кг			
TC-626.01.000 - 105	3	920	100	445	960	500	1035	34	150	70	120	190	8 ⁺²	3 ⁺¹	8 ⁺²	85,4			
- 106			150	570												95,5			
- 107			200	620												106,0			
- 108		1020	100	490	1060	700	1145	40	80	150	10	4 ⁺¹	10 ⁺²	11 ⁺²	124,4	138,1	152,1		
- 109				150														615	128,2
- 110				200														665	142,5
- 111		1220	100	575	1270	700	1360	40	80	150	10	4 ⁺¹	10 ⁺²	11 ⁺²	128,2	142,5	156,2		
- 112				150														720	134,7
- 113				200														700	149,8
- 114		1420	100	665	1470	90	1575	13	—	30	25	—	6 ⁺²	1 ⁺¹	4 ⁺¹	166,5	2,9		
- 115				150														825	3,7
- 116				200														875	4,5
- 117		108	100	135	134	110	190	13	—	30	25	—	6 ⁺²	1 ⁺¹	4 ⁺¹	3,4	4,2		
- 118				150														195	5,1
- 119				200														245	5,1
- 120	133	100	140	154	140	222	18	—	30	25	—	6 ⁺²	1 ⁺¹	4 ⁺¹	4,1	4,1			
- 121			150														205	4,1	
- 122			200														255	5,0	
- 123	159	100	152	184	140	222	18	—	30	25	—	6 ⁺²	1 ⁺¹	4 ⁺¹	4,1	4,1			
- 124			150														213	5,0	
- 125			200														263	6,0	

Инв. № подл. Подл. и дата
 Взам. инв. № Инв. № докум. Подл. и дата

Изм.	Лист	№ докум.	Подп.	Дата

100 10 929-31

✓ (✓)



Продолжение

Обозначение	Для труба-провода, Дн*	R	B	L	S*	Длина развертки *	Масса, кг	
ТС-626.01.001-14	530	268	530	100	8	692	4,35	
-15				170			7,38	
-16	630	318	630	150		836	6,30	
-17				170			8,93	
-18	720	364	720	120		958	7,22	
-19	820	414	820				1079	8,10
-20	920	464	920	150		10	1236	14,60
-21	1020	516	1020				1378	16,20
-22	1220	616	1220				1667	19,60
-23	1420	716	1420				1962	23,10
-24	108	58	116	170	4	126	0,67	
-25	133	71	136			166	0,89	
-26	159	84	164			206	1,10	

Размеры в мм

Обозначение	Для труба-провода, Дн*	R	B	L	S*	Длина развертки *	Масса, кг
ТС-626.01.001	194	102	200	80	4	256	0,65
-01				170			1,37
-02	219	112	228	80		297	1,12
-03				170			2,05
-04	273	140	270	80		338	1,27
-05				170			2,71
-06	325	166	330	80		434	1,64
-07				170			3,48
-08	377	192	380	80		501	1,89
-09				170			4,01
-10	426	217	430	100	573	2,70	
-11				170		4,60	
-12	480	242	480	100	8	625	3,90
-13				170			6,67

1. * Размеры для справок.

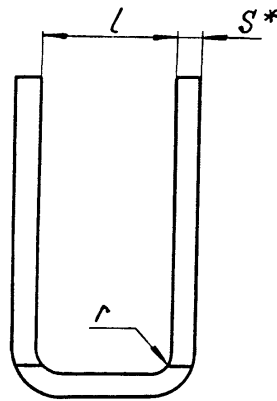
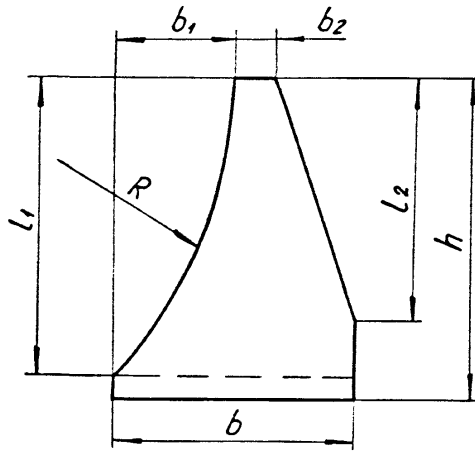
2. h 14 ; $\pm \frac{1714}{2}$

Инв. № подл. Подп. и дата. Взам. инв. № Инв. № подл. Подп. и дата.

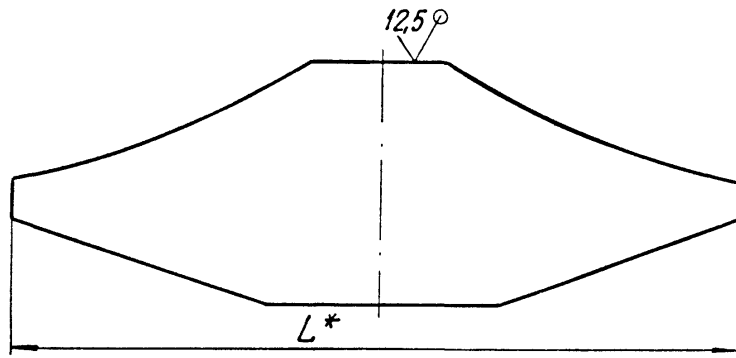
ТС-626.01.001				Лист	Масса	Масштаб
Изм.	Лист	№ докум.	Подп.	Дата	См. табл.	—
Разраб.	Степанова	В.И.	В.И.	8.95		
Пров.	Величенко	В.И.	В.И.	8.95	Лист	Листов 1
Н. контр.	Паутов	В.И.	В.И.	8.95	Лист Б-ПН-С ГОСТ 19903-74	
Утв.	Стрельников	В.И.	В.И.	8.95	Ст 3сп5 ГОСТ 14637-89	
Подушка					ADDT „СЗЗМП“	

TC-626.01.002

(✓) (✓)



Развертка



1. Размеры для справок.
 2. $h14$; $H14$; $\pm \frac{IT14}{2}$.
- Таблицу исполнений см. лист 2.

TC-626.01.002

Ушко

Лист	Масса	Масштаб
	См. табл.	—
Лист 1	Листов 2	
А00Т		
"СЗЭМП"		

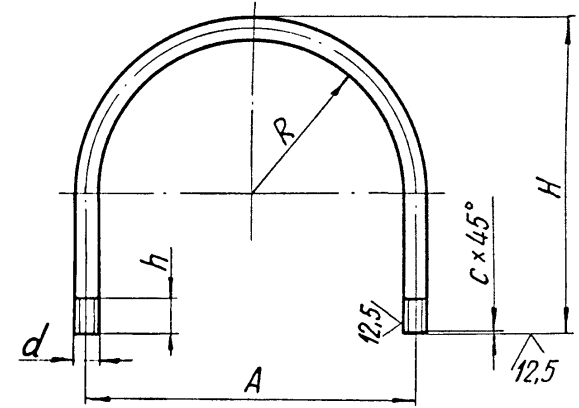
Лист Б-ПН-S ГОСТ 19903-74
СтЗсп5 ГОСТ 14637-89

Коп. Иванова

Формат А4

TC-626.00.001

(✓) (✓)



Размеры в мм

Обозначение	Для тру- бопровода, Дн *	R	H	h	A	c	d	Длина разверт- ки *	Масса, кг
TC-626.00.001	108	61	160	30	134	1,5	M12-8g	385	0,34
-01	133	71	180		154			439	0,39
-02	159	84	205	40	184	2,0	M16-8g	500	0,79
-03	194	102	230		220			570	0,90
-04	219	116	240		248			605	0,95
-05	273	140	285	50	300	2,5	M20-8g	725	1,14
-06	325	168	345		356			875	2,08
-07	377	195	380		410			975	2,42

1. * Размеры для справок.
2. $h14$; $\pm \frac{IT14}{2}$.

TC-626.00.001

Хомут

Лист	Масса	Масштаб
	См. табл.	—
Лист	Листов 2	
А00Т		
"СЗЭМП"		

Круг d-B-ГОСТ 2590-88
20 ГОСТ 535-88

Коп. Иванова

Формат А4

Размеры в мм

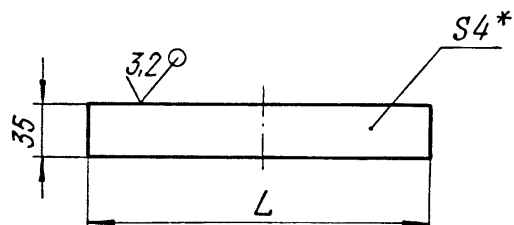
Обозначение	Для трубопровода, DN*	R	b	b ₁	b ₂	L*	L	l ₁	l ₂	h	r	S*	Масса, кг			
ТС-626.01.003	194	106	40	11	10	104	30	20	20	40	6	4	0,11			
-01	219	119	55	24		106	35	34					8	6	0,21	
-02	273	146	70	28		130	40	44	30	50	0,33					
-03	325	172		20								170			64	70
-04	371	198	80	33		195	45	74	50	80	0,53					
-05	426	223		36								72			80	0,72
-06	480	252		37												
-07	530	278	35	350		70	140	110	150	12	10	2,30				
-08	630	328	110												57	355
-09	720	374		53		405	80	160	130	170	2,83					
-10	820	424	120	68	104							30	20	20	40	6
-11	920	478		63		10	104	30	20	20	40					
-12	1020	526	130	58	104							30	20	20	40	6
-13	1220	626		61		104	30	20	20	40	6					
-14	1420	726	54	104	30							20	20	40	6	4
-15	108	62	40			13	104	30	20	20	40					
-16	133	75		11	104	30						20	20	40	6	4
-17	159	88	11	104			30	20	20	40	6					

Изм. № подл. Подп. и дата. Изм. № подл. Подп. и дата. Изм. № подл. Подп. и дата.

Изм.	Лист	№ докум.	Подп.	Дата
------	------	----------	-------	------

TC-626.00.002

(✓) A



Размеры в мм

Обозначение	Для трубопровода Дн	L	Масса, кг
TC-626.00.002	108	160	0,04
-01	133	200	0,05
-02	159	240	0,06
-03	194	300	0,08
-04	219	340	0,09
-05	273	420	0,11
-06	325	500	0,12
-07	377	580	0,15

- * Размер для справок.
- h 14

TC-626.00.002

Прокладка
диэлектрическая

Лит.	Масса	Масштаб
	см. табл.	—
Лист 1	Листов 2	

А00Т
"СЗЭМП"

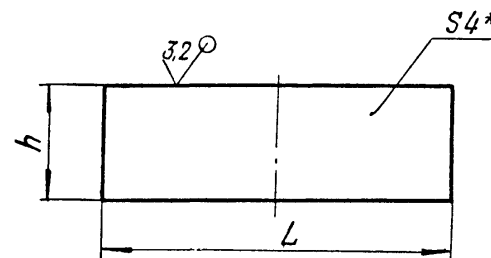
Паронит ПОН4×35×L ГОСТ 481-80

Коп. Иванова

Формат А4

TC-626.00.003

(✓) A



Размеры в мм

Обозначение	Для трубопровода Дн	h	L	Масса, кг
TC-626.00.003	108	170	160	0,21
-01	133		200	0,27
-02	159		240	0,31
-03	194		300	0,32
-04	219		340	0,36
-05	273		420	0,44
-06	325		500	0,53
-07	377		580	0,62
-08	194	80	300	0,15
-09	219		340	0,17
-10	273		420	0,21
-11	325		500	0,25
-12	377		580	0,29

- * Размер для справок.
- h 14

TC-626.00.003

Прокладка
диэлектрическая

Лит.	Масса	Масштаб
	см. табл.	—
Лист	Листов 1	

А00Т
"СЗЭМП"

Паронит ПОН4×h×L ГОСТ 481-80

Коп. Иванова

Формат А4

Инв. № подл. Подл. и дата. Взам. инв. №. Инв. № дубл. Подл. и дата.

Инв. № подл. Подл. и дата. Взам. инв. №. Инв. № дубл. Подл. и дата.

Изм.	Лист	№ докум.	Подл.	Дата
Разраб.	Степанова	02.95		
Проб.	Величенко	08.95		
Н. контр.	Паутов	02.95		
Утв.	Сурьяникова			

Изм.	Лист	№ докум.	Подл.	Дата
Разраб.	Степанова	08.95		
Проб.	Величенко	08.95		
Н. контр.	Паутов	02.95		
Утв.	Сурьяникова			

ТС-626.00.002

Продолжение

Обозначение	Для трубопроводов ДН	L	Масса, кг
ТС-626.00.002-08	426	690	0,17
-09	480	780	0,20
-10	530	860	0,22
-11	630	1010	0,25
-12	720	1160	0,29
-13	820	1300	0,33
-14	920	1470	0,37
-15	1020	1620	0,41
-16	1220	1940	0,49
-17	1420	2250	0,57

Изм. Лист N докум. Подп. Дата
Изм. Лист N докум. Подп. Дата
Изм. Лист N докум. Подп. Дата
Изм. Лист N докум. Подп. Дата

ТС-626.00.002

Лист
2

ТС-626.00.001

Продолжение

Обозначение	Для тру- бопровода, ДН*	R	H	h	A	c	d	Длина разверт- ки *	Масса, кг
ТС-626.00.001-08	426	220	410	70	460	2,5	20	1050	2,5
-09	480	245	460		510			1170	2,8
-10	530	270	490		560			1270	3,1
-11	630	320	580	100	660	3,0	24	1510	3,6
-12	720	365	620		756			1635	3,8
-13	820	415	700		860			1860	6,6
-14	920	465	750		960			2020	11,2
-15	1020	515	780		1060			2170	12,1
-16	1220	615	940	1470	1270	4,0	36	2560	20,4
-17	1420	715	1050		1470			2880	23,0

Изм. Лист N докум. Подп. Дата
Изм. Лист N докум. Подп. Дата
Изм. Лист N докум. Подп. Дата
Изм. Лист N докум. Подп. Дата

ТС-626.00.001

Лист
2