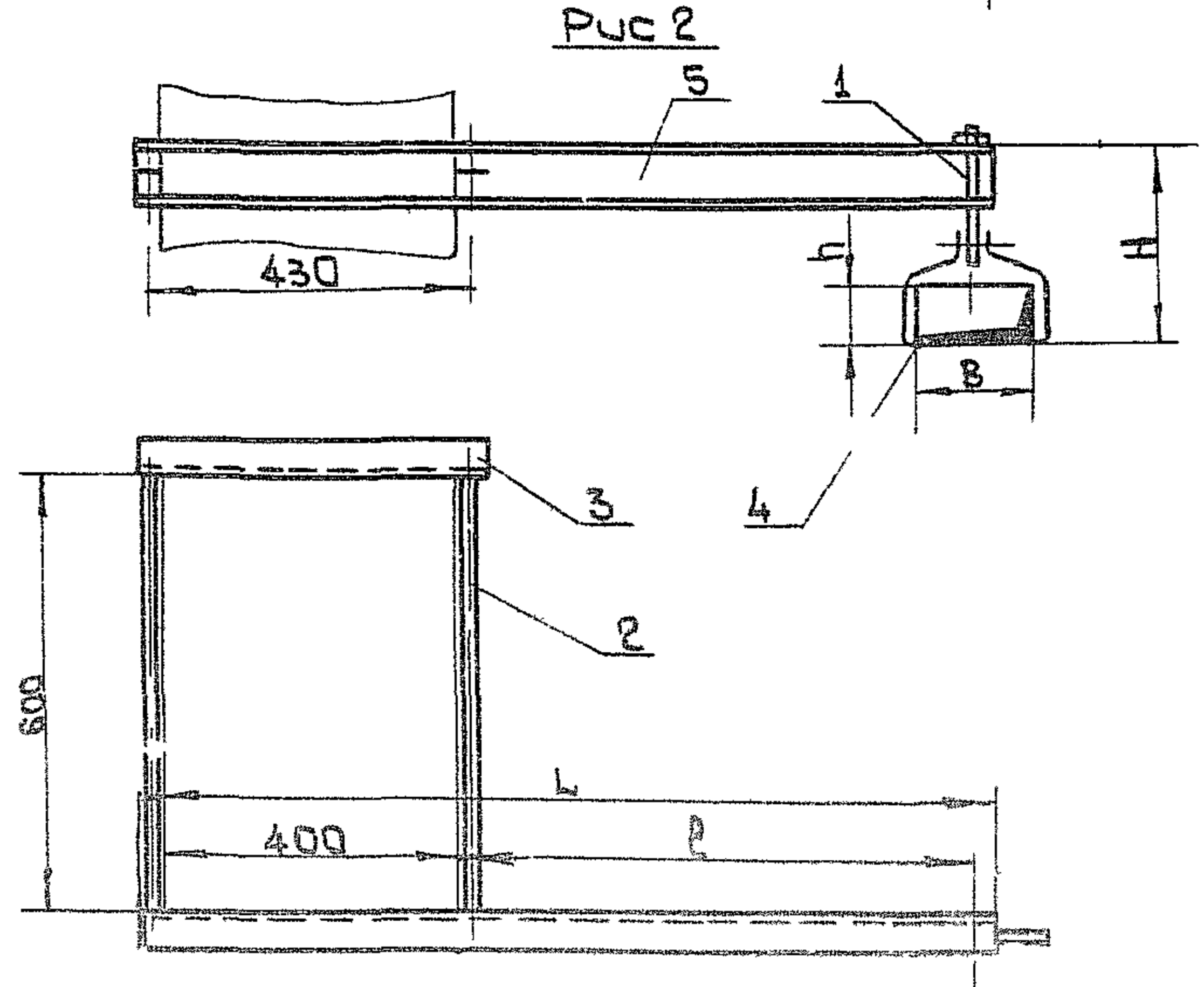
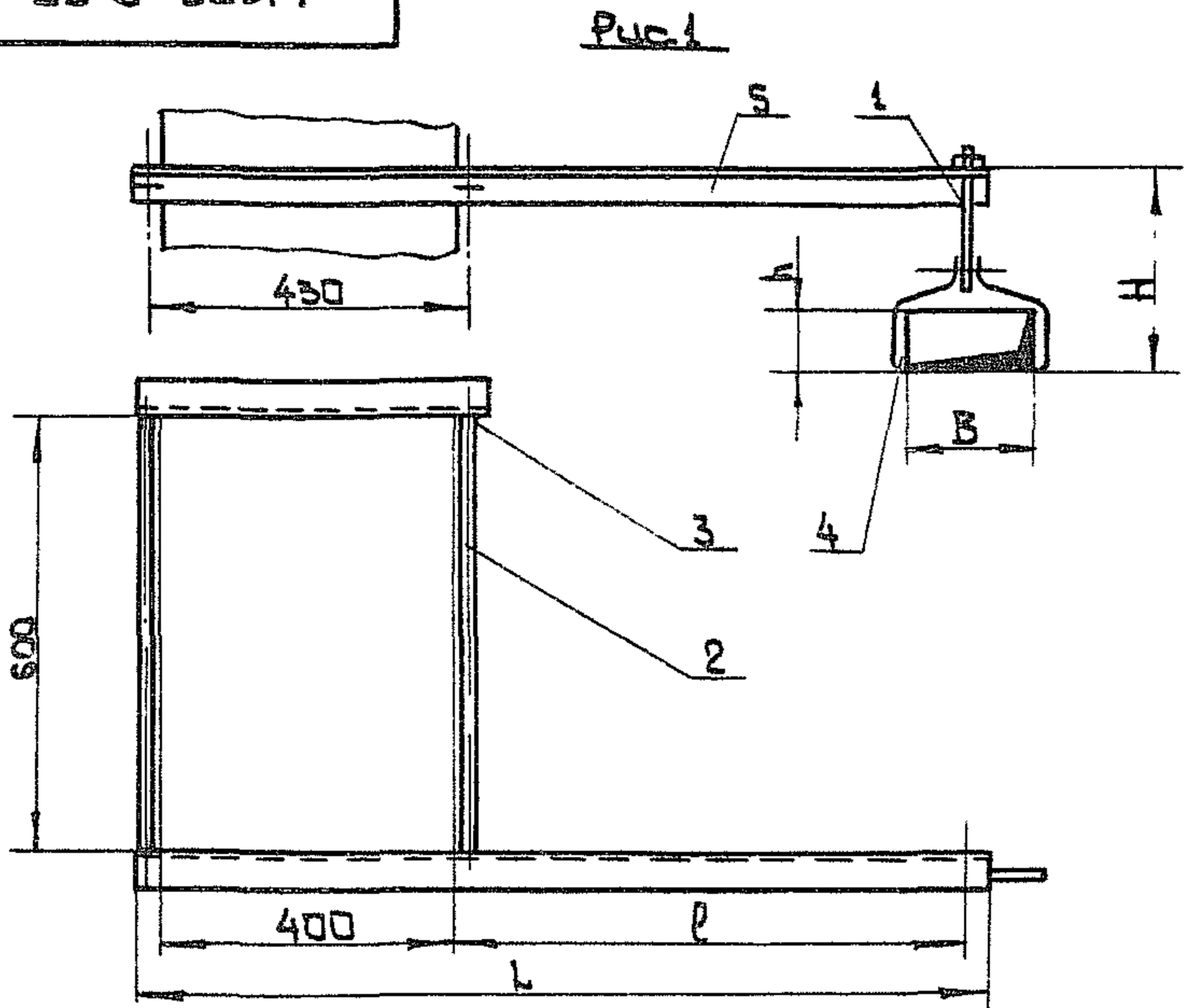


4КГВ-Б СБ

Серия 5.901-1 Выпуск 1, Часть 1

Циф. и литер. поим. в само. Циф. и литер. поим. в само. Циф. и литер. поим. в само.



Размеры в мм

Обозначение	Рис	B	h	L	ρ	H	Масса, кг
4КГВ-Б	1	100	150	785	250	315	4,89
-01			200			365	4,99
-02			250			415	5,09
-03		150	100			265	4,94
-04			150			315	5,03
-05			200			365	5,12
-06		200	250			415	5,21
-07			100			265	4,97
-08			150			315	5,07
-09		250	200			365	5,16
-10			250			415	5,26
-11			300			515	5,41
-12		250	400			615	5,59
-13			500			715	5,78
-14			100			265	6,3
-15			150			315	6,39
-16			200			365	6,49
-17			250			415	6,58
-18			300			515	6,72
-19	400	615	6,91				

Размеры для справок

			4КГВ-Б СБ				
Изм	Лист	И докум.	Подпись	Дата	Лист	Масса	Масштаб
Разработ.	Щеглова				1	см.	-
Провер.	Пронский				2	табл.	-
Т. контр.	Каган				1	Листов	2
Нач. отд.	Бейзерман				ММСС	СССР	
Н. контр.	Бейзерман				Минпромбентмаш	1979	
Утв.	Обыкновенный				Минпромбентмаш	1979	

Копирован: ЛТ

Формат А4

4КГВ-Б СБ

Продолжение

Обозначение	Рис	B	h	L	e	H	Масса, кг		
-20	1	250	500	790	315	715	7,0		
-21			600			815	7,18		
-22			800			1115	7,71		
-23		300	300			200	365	6,48	
-24						250	415	6,57	
-25						300	515	6,71	
-26						400	615	6,9	
-27						500	715	7,08	
-28						600	815	7,27	
-29						800	1115	7,77	
-30						1000	1315	8,15	
-31						1	400	200	875
-32	250			515	7,1				
-33	300	615	7,19						
-34	400	715	7,38						
-35	500	815	7,57						
-36	600	815	7,76						
-37	800	1115	8,24						
-38	1000	1315	8,61						
-39	500	500	200	415	7,19				
-40			250	465	7,28				
-41			300	515	7,37				
-42			400	615	7,56				

Продолжение

Обозначение	Рис	B	h	L	e	H	Масса, кг			
-43	1	500	500	875	400	715	7,75			
-44			600			815	7,94			
-45			800			1115	8,42			
-46			1000			1315	8,8			
-47	2	600	250	975	500	465	10,9			
-48			300			515	10,99			
-49			400			615	11,18			
-50			500			715	11,46			
-51			600			815	11,65			
-52			800			1115	12,01			
-53		1000	1315			12,38				
-54		2	800			250	1105	630	465	12,33
-55						300			515	12,43
-56						400			615	12,62
-57						500			715	12,81
-58						600			815	12,99
-59	800			1115	13,47					
-60	1000		1315	13,85						
-61	1000		1000	300	615	12,85				
-62				400	715	13,04				
-63				500	815	13,23				
-64				600	915	13,45				
-65				800	1115	13,78				

Серия 5.901-1 Выпуск 1, часть 1

Изм. Подп. и дата  
Взам. Инв. Инв. и дата  
Инв. и дата

4КГВ-Б СБ

Изм	Лист	№ докум.	Подп.	Дата	Кронштейн сподвеской	Лист	Масса	Масштаб
Разраб.	Щеглова	Щеглова				см.		
Проб.	Пронский	Пронский				табл.		
Т. контр.	Каган	Каган				Лист 2	Листов	
Нач. отд.	Бейзерман	Бейзерман				ММСС СССР Главпроектвентилвчир ГПИ Проектинжмбсчлвчир		
И. контр.	Зейликов	Зейликов						
Утв.	Обучинилов	Обучинилов						

Копировал Рт