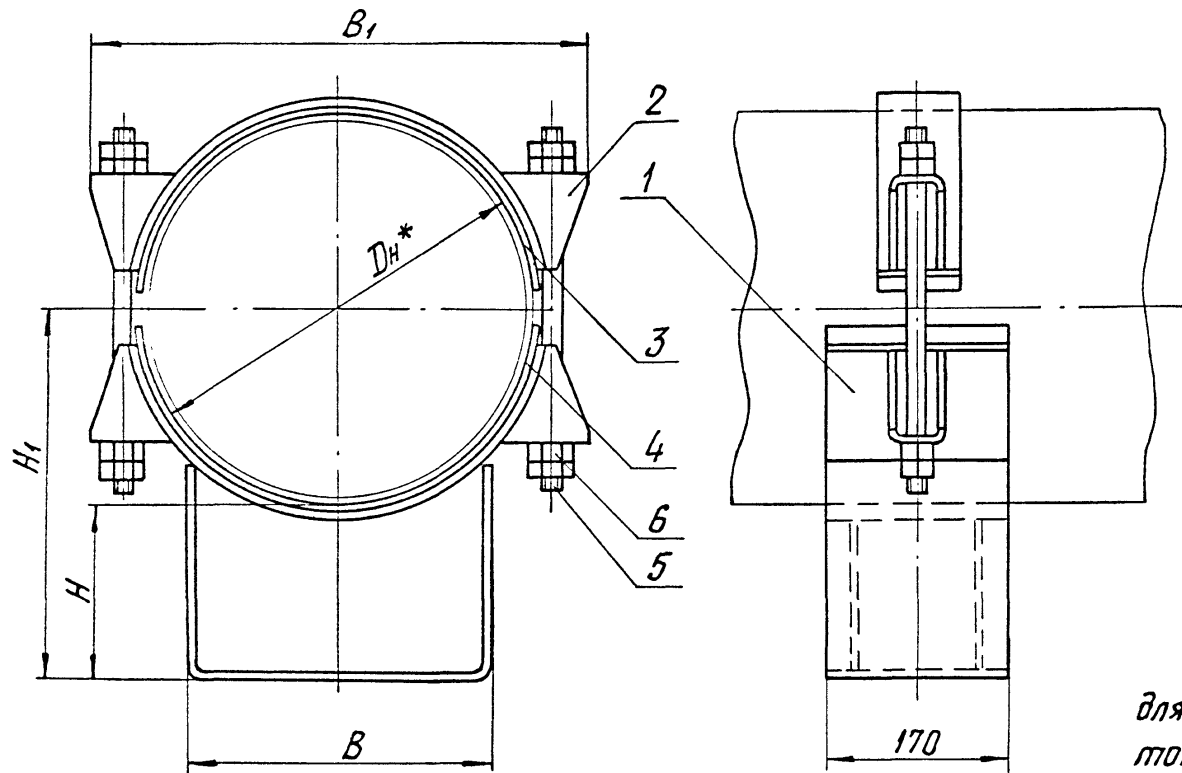


Рис. 1



1. Размеры для справок.
2. Прокладку диэлектрическую поз. 3, 4 применять для электроизоляции трубопровода от блуждающих токов.
3. Остальные требования по ТС-623Д.

Таблицу исполнений см. на листах 3 и 4

ТС-627.00.000 СБ					Лит.	Масса	Масшт.
Изм.	Лист	И докум.	Подп.	Дата	Опора скользящая бугельная	См.	—
Разраб.	Степанова	Сидорова	СЗ	25.05		табл.	
Провер.	Величенко	Курочкин	СЗ	25.05		Лист 1	Листов 4
Н. контр.	Пачтов	Шаулявич	СЗ	25.05	АООТ „СЗЭМП“		
Утв.	Стрельникова						

Инв. № подл. Подп. и дата Инв. № подл. Подп. и дата Инв. № подл. Подп. и дата

Рис. 2  
Остальное - см. рис. 1

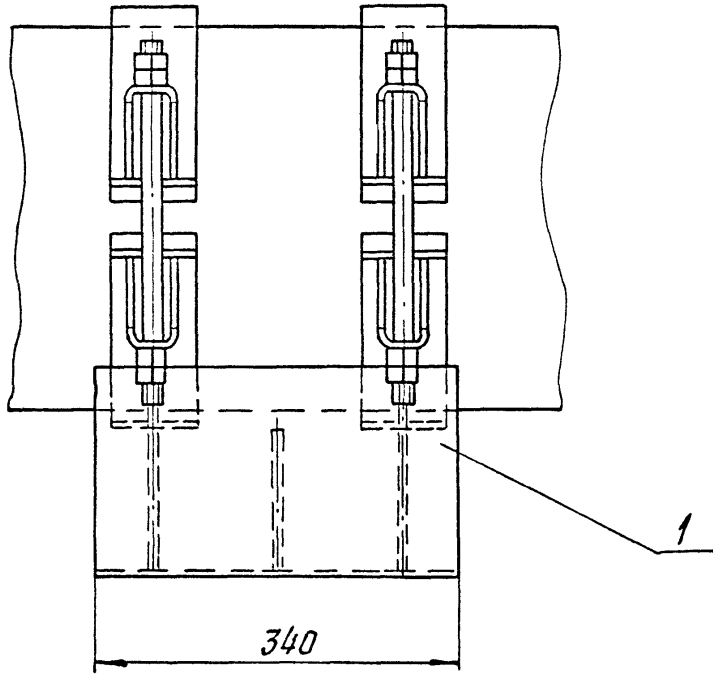
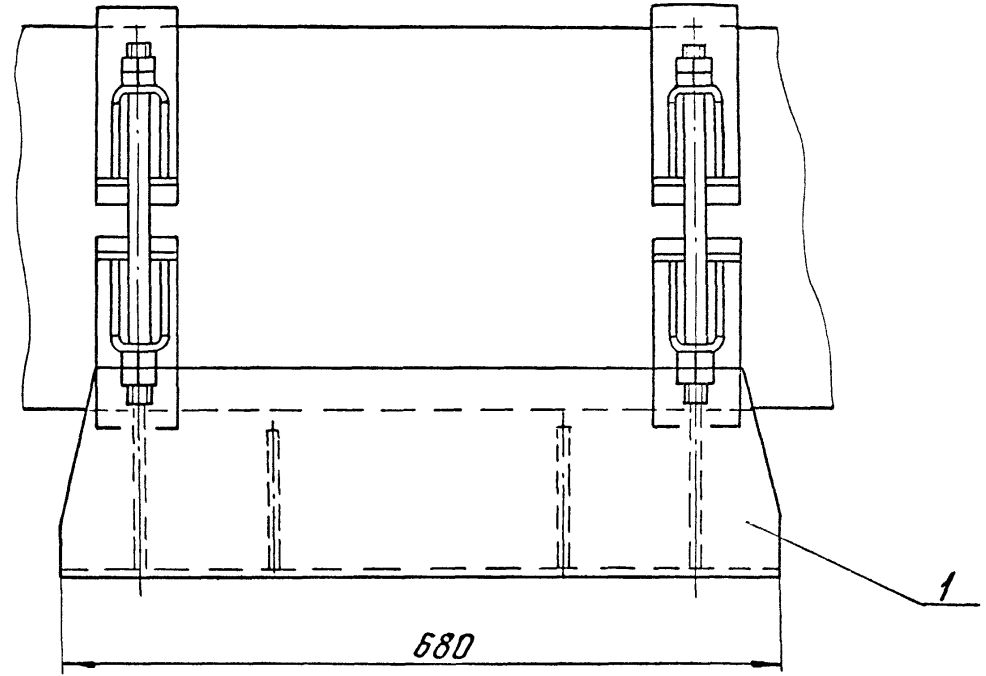


Рис. 3  
Остальное - см. рис. 1



Изм. И подл. Подп. и дата Изм. И подл. Подп. и дата Изм. И подл. Подп. и дата

Изм.	Лист	И докум.	Подп.	Дата

Размеры в мм

Обозначение	Рис.	Дн *	Наибольшая вертикальная нагрузка, кН (кгс)	H	H <sub>1</sub>	B	B <sub>1</sub>	Масса, кг	
ТС-627.00.000	1	377	70 (7000)	100	292	280	485	15	
-01				150	342			16	
-02				200	392			17	
-03				100	318			15	
-04		426		150	368	540	18		
-05				200	418	19			
-06				100	345	600	26		
-07		480		150	395	600	29		
-08			200	445	32				
-09		530	125 (12500)	100	370	380	650	27	
-10				150	420			30	
-11				200	470			32	
-12				100	420			34	
-13		630	150	470	745	36			
-14			200	520	39				
-15		2	377	70 (7000)	100	292	280	485	22
-16					150	342			25
-17					200	392			27
-18			426		100	318	540	26	
-19	150				368	29			

Продолжение

Обозначение	Рис.	Дн *	Наибольшая вертикальная нагрузка, кН (кгс)	H	H <sub>1</sub>	B	B <sub>1</sub>	Масса, кг
ТС-627.00.000-20	2	426	70 (7000)	200	418	280	540	31
-21		480	100	345	600	600	42	
-22			150	395			46	
-23			200	445			51	
-24		530	125 (12500)	100	370	380	650	48
-25				150	420			52
-26				200	470			56
-27		630	100	420	745	745	59	
-28				150			470	63
-29				200			520	66
-30		720	100	465	860	860	73	
-31				150			515	79
-32				200			565	84
-33		820	220 (22000)	100	515	500	950	80
-34				150	565			86
-35				200	615			91
-36		920	360 (36000)	100	565	1010	1010	113
-37				150	615			119
-38				200	665			126

Изм. Исполн. Подп. и дата

Взам. инв. № Инв. № инв. №

Подп. и дата

Изм. Исполн.

Изм. Лист № докум. Подп. Дата

Продолжение

Обозначение	Рис.	Дн*	Наибольшая вертикальная нагрузка, кН (кгс)	H	H <sub>1</sub>	B	B <sub>1</sub>	Масса, кг			
TC-627.00.000-39	2	1020	360 (36000)	100	615	700	1380	142			
-40				150	665			1185	151		
-41				200	715			160			
-42		1220	480 (48000)	100	765			161			
-43				150	815			163			
-44				200	178						
-45		1420	600 (60000)	100	865			180			
-46				150	1590			190			
-47				200	201						
-48		3	377	70 (7000)	100			292	280	485	29
-49	150				342	33					
-50	200				392	36					
-51	426		100		318	34					
-52			150		540	37					
-53			200		418	41					
-54	480		125 (12500)		100	345	380	600			55
-55					150	395					62
-56					200	445					68
-57	530		100		370	60					
-58		150	650	67							
-59		200	470	73							

Продолжение

Обозначение	Рис.	Дн*	Наибольшая вертикальная нагрузка, кН (кгс)	H	H <sub>1</sub>	B	B <sub>1</sub>	Масса, кг			
TC-627.00.000-60	3	630	125 (12500)	100	420	380	745	71			
-61				150	470			77			
-62				200	520			84			
-63		720	220 (22000)	100	465			500	960	93	
-64				150	515					860	102
-65				200	565					111	
-66		820	220 (22000)	100	515					100	
-67				150	565					110	
-68				200	615					117	
-69		920	360 (36000)	100	565					1070	1185
-70	150			615	142						
-71	200			665	152						
-72	1020	360 (36000)	100	615	175						
-73			150	665	188						
-74			200	715	203						
-75	1220	480 (48000)	100	715	700	1380	192				
-76			150	765			206				
-77			200	815			220				
-78	1420	600 (60000)	100	815			211				
-79			150	865			226				
-80			200	915			243				

И.И.В. Н.подл. Подл. и дата. И.И.В. Н.подл. Подл. и дата. И.И.В. Н.подл. Подл. и дата.



Размеры в мм

Обозначение	Дн*	A	a	R*	d	B*	H*	h*	L*	l	S*	K	K <sub>1</sub>	Масса, кг
TC-627.01.000	377	410	32	192	23	474	142	96	80	16,5	6	6+2	8+2	2,8
-01									170	61,5				4,9
-02	426	460	30	217		520	164	100	100	19,5	8	8+2	10+2	3,8
-03									170	54,5				5,7
-04	480	510	28	242		566	175	100	100	19,5	8	8+2	10+2	5,4
-05									170	54,5				7,8
-06	530	560	30	268		620	194	120	100	19,5	8	8+2	10+2	5,8
-07									170	54,5				8,9
-08	630	600	37	318		734	237	120	150	42,0	10	10+2	12+2	9,2
-09									170	52,0				11,8
-10	720	756	39	364		27	834	273	150	150	10	10+2	12+2	9,7
-11	820	860	32	414			924	316						11,7
-12	920	960	37	464		34	1035	354	150	150	10	10+2	12+2	19,2
-13	1020	1060		516			1144	398						20,8
-14	1220	1270	44	616		40	1358	486	170	200	10	10+2	12+2	25,1
-15	1420	1470	50	716	1572		575	28,8						

Инв. и подл. Подл. и дата взыскания Инв. и подл. Подл. и дата

Изм.	Лист	И докум.	Подл.	Дата
------	------	----------	-------	------

