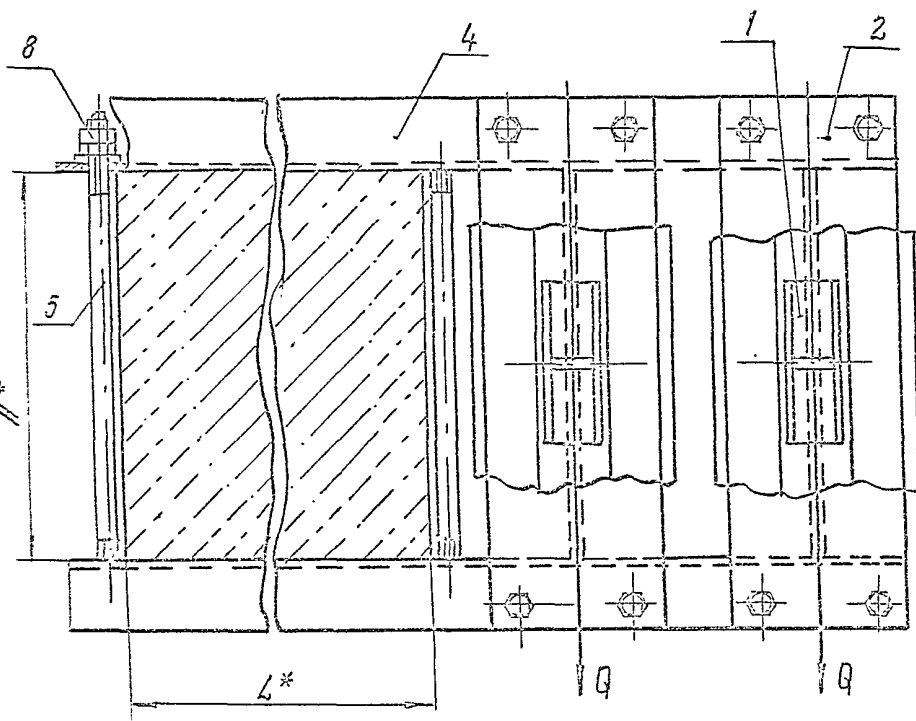
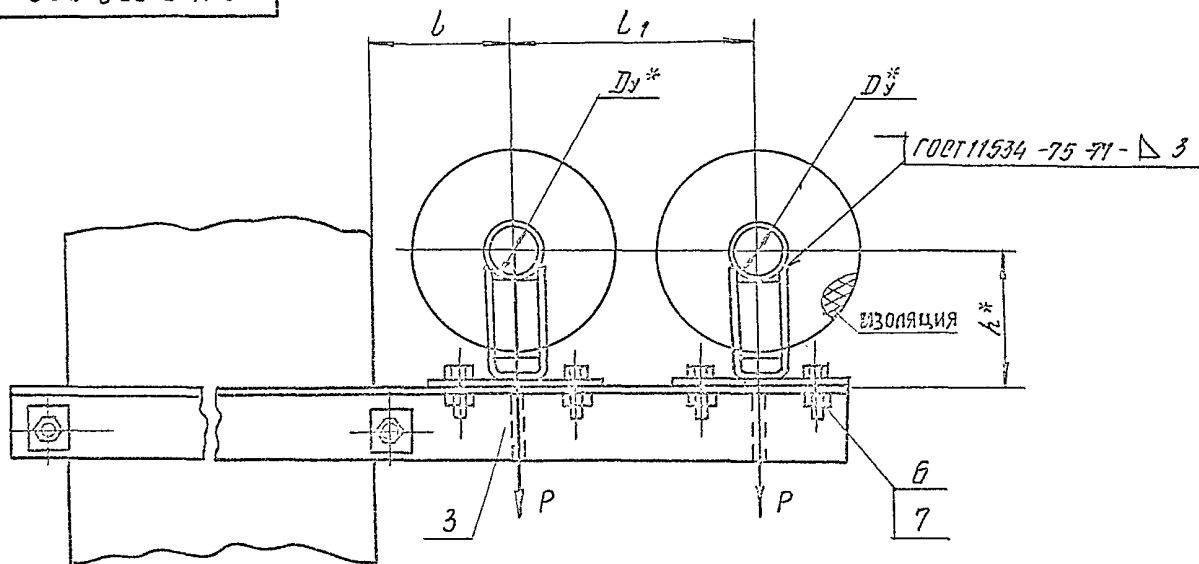


A 146 539.000 CB

СЕРИЯ 5.900 - 7 ВЫПУСК 2



- 1. РАЗМЕРЫ ДЛЯ СПРАВОК
- 2. $\pm \frac{t_2}{2}$
- 3. ТАБЛИЦЫ ИСПОЛНЕНИЙ - см. лист 2

A 146 539.000 CB

				A 146 539.000 CB		
Изм/Лист	№ докум.	Подп.	Дата	Лит.	МАССА	МАСШТАБ
РАЗРАБ.	ШЕРШАКОВА	ИИ		И	см. ТАБЛ.	-
ПРОВ.	Крупник	Гар				
НАЧ.ГР.	Крупник	Вр				
Гл. спец.						
И. КОНТР.	ЛЕНТОВ	В				
УГО.	СЛОВАК	В				
				ОПОРА ПОДВИЖНАЯ ДВУХРЯДНАЯ		
				Лист 1 Листов 2		
				САНТЕХНИПРОЕКТ		

Изм. №/Лист Подп. и дата Изм. №/Лист № докум. Подп. и дата

А14Б 539.000 СБ

СЕРИЯ 5.900 - 7 ВЫПУСК 2

ИЗМ. № ПОД. ПОДП. ДАТА
 ВЗН. ИЛИ № ИЛИ № ДР. ДР. ПОДП. ИЛИ ДАТА

ОБОЗНАЧЕНИЕ	УСЛОВНЫЙ ПРОХОД D _у , мм	ДОПУСКАЕМЫЕ НАГРУЗКИ, кгс		РАЗМЕРЫ, мм					МАССА, кг		
		ВЕРТИКАЛЬН.	ГОРИЗОНТ.	L*	L	L ₁	H*	h*			
											P
А14Б 539.000	50	51	15,3	400	150	230	400	138	32,2		
-01											
-02	80	107	32,1	400	185	300	146	32,5			
-03											100
-04	125	220	66	400	210	350	153	56,8			
-05											150
-06	50	51	15,3	400	195	320	162	58,5			
-07											65
-08	80	107	32,1	400	220	370	175	61,7			
-09											100
-10	125	220	66	400	185	300	188	63,5			
-11											150
-12	50	51	15,3	400	150	230	138	35,0			
-13											65
-14	80	107	32,1	400	185	300	146	35,1			
-15											100
-16	125	220	66	400	210	350	153	62,9			
-17											150

ПРОДОЛЖЕНИЕ

ОБОЗНАЧЕНИЕ	УСЛОВНЫЙ ПРОХОД D _у , мм	ДОПУСКАЕМЫЕ НАГРУЗКИ, кгс		РАЗМЕРЫ, мм					МАССА, кг		
		ВЕРТИКАЛЬН.	ГОРИЗОНТАЛ.	L*	L	L ₁	H*	h*			
											P
А14Б 539.000-18	100	157	47,1	600	195	320	600	162	64,8		
-19											
-20	150	325	97,5	600	220	370	175	67,7			
-21											50
-22	65	78	23,4	600	195	320	188	69,6			
-23											80
-24	100	157	47,1	600	150	230	138	41,0			
-25											125
-26	150	325	97,5	600	185	300	146	41,3			
-27											50
-28	65	78	23,4	600	210	350	153	65,1			
-29											80
-30	100	157	47,1	600	150	230	162	66,8			
-31											125
-32	150	325	97,5	600	185	300	175	70,3			
-33											50
-34	65	78	23,4	600	210	350	188	72,2			
-35											80

A146539.010CB

Рис. 1

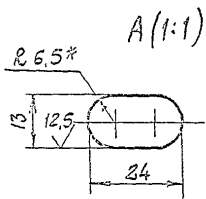
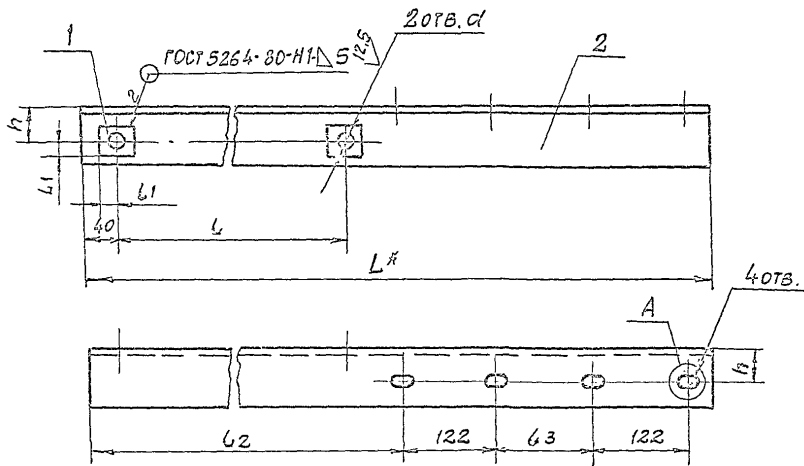
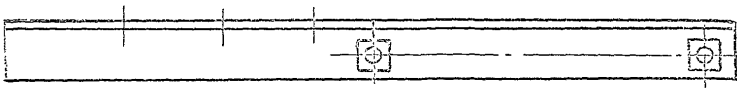


Рис. 2

Остальное-см. рис. 1



Остальное	Рис	РАЗМЕРЫ, мм						МАССА, кг	
		L*	l	l1	l2	l3	h		d
A146539.010	1	930		20	545	108	45	17	6,6
-01	2				556	128			
-02	1	960		20	581	178	55	21	16,0
-03	2				591	198			
-04	1	1035	435	25	606	228	25	17,3	17,8
-05	2				616	238			
-06	1	1065		20	746	108	45	17	8,0
-07	2				756	128			
-08	1	1110		25	781	178	55	21	19,0
-09	2				791	198			
-10	1	1140	635	30	806	228	25	20,3	20,8
-11	2				816	238			
-12	1	1130		20	816	238	25	20,8	
-13	2								
-14	1	1160		25	781	178	55	21	19,0
-15	2				791	198			
-16	1	1235		30	806	228	25	20,3	20,8
-17	2				816	238			
-18	1	1265		20	746	108	45	17	8,0
-19	2				756	128			
-20	1	1310		25	781	178	55	21	19,0
-21	2				791	198			
-22	1	1340		30	806	228	25	20,3	20,8
-23	2				816	238			

1* РАЗМЕРЫ ДЛЯ СПРАВОК.
2 Н14; ± $\frac{0,2}{2}$

Серия 5.900 - 7 ВЫПУСК 2

Вид, обозначение, Пред. и дата, Измен. и дата, Взам. инв. №, Инв. № докум., Подп. и дата

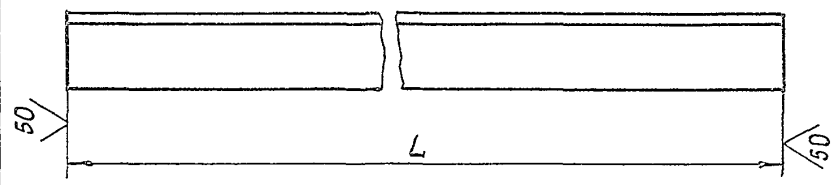
A146539.010CB

ИЗМ. АИИ	ИЗ ДОКУМ.	ПОДП.	ДАТА	КРОШТЕЙН	Лист	Масса	Масштаб
Разраб.	Исполн.	ИИ			И	См. табл.	—
Пров.	Крушник	ИИ			Лист 1 / Листов 1		
Нач. гр.	Крушник	ИИ			САНТЕХНИИПРОЕКТ		
Гл. спец.	Лейтес	ИИ					
Н. контр.	Лейтес	ИИ					
Утв.	Спидак	ИИ					

А14Б539.001

✓(✓)

СЕРИЯ 5.900 -7 ВЫПУСК 2



ОБОЗНАЧЕНИЕ	L, мм	МАТЕРИАЛ	МАССА, кг
А14Б 539.001	930-2,3	УГОЛОК 75×6 ГОСТ 8509-86 Ст.3 ГОСТ 535-88	6,41
-01	960-2,3		6,61
-02	1035-2,6	УГОЛОК 100×10 ГОСТ 8509-86 Ст.3 ГОСТ 535-88	15,63
-03	1065-2,6		16,08
-04	1110-2,6		16,76
-05	1140-2,6		17,21
-06	1130-2,6	УГОЛОК 75×6 ГОСТ 8509-86 Ст.3 ГОСТ 535-88	7,79
-07	1160-2,6		7,99
-08	1235-2,6	УГОЛОК 100×10 ГОСТ 8509-86 Ст.3 ГОСТ 535-88	18,65
-09	1265-2,6		19,1
-10	1310-3,1		19,78
-11	1340-3,1		20,23

ИВ.№пр.д.	Подп. и дата	Взв.№вв.м.	Подп. и дата

А14Б539.001			
ИЗГ.ЛИСТ	№ ДОКУМ.	ПОДП.	ДАТА
РАЗРАБ.	ШЕРШАКОВ	И	
ПРОВ.	КРУПНИК	И	
НАЧ.ГР.	КРУПНИК	И	
ГЛ.СПЕЦ.			
Н.КОНТР.	ЛЕЙТЕС	И	
УТВ.	СЛИВЯК	И	
ПЕРЕКЛАДЫНА		ЛИТ.	МАССА/МАСШТАБ
СМ. ТАБЛ.		И	СН. ТАБЛ. —
		ЛИСТ ЛИСТОВ 1	
		САНТЕХНИИПРОЕКТ	