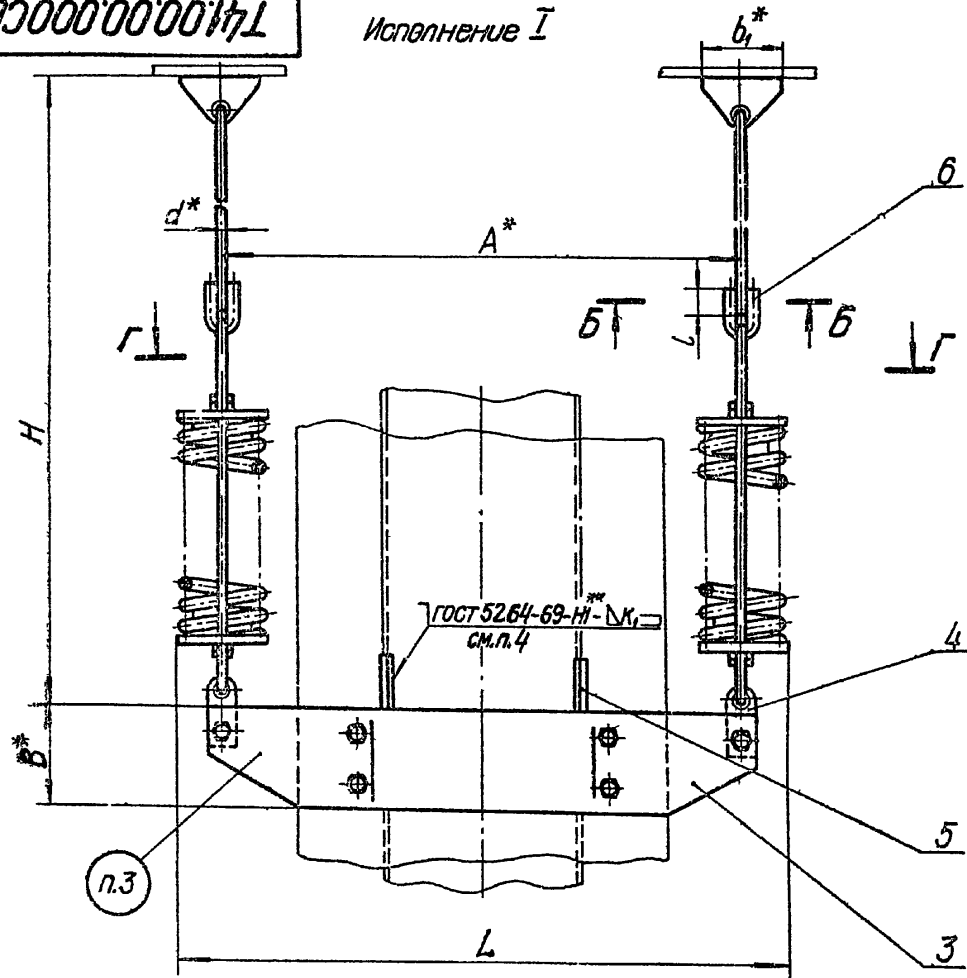


СЕРИЯ Ч. 903-10 вып. 6

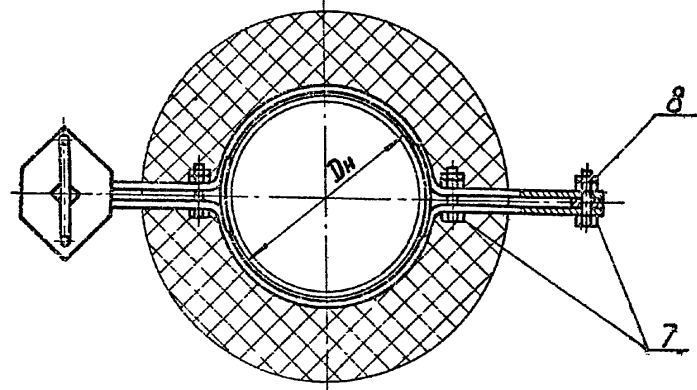
Т41.00.00.000СБ

Исполнение I

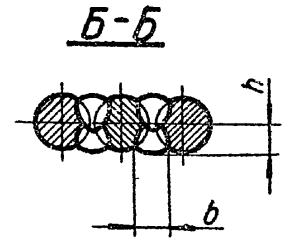
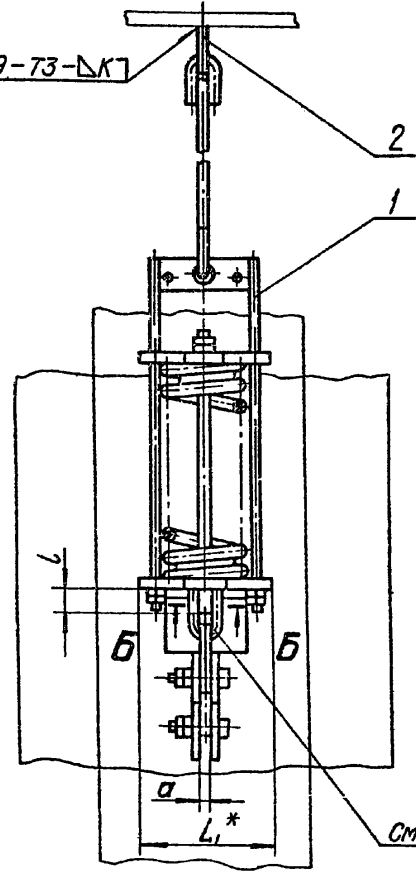


п.3

Г-Г



ГОСТ 5264-69-Т3-Лк1



Исполнение II

1. Сварку производить электродами типа Э42 по ГОСТ 9467-60.
2. При изготовлении блока пружины предусмотреть предварительное соединение ушка с серьгой (поз. 4).
3. Маркировать: обозначение по чертежу и товарный знак завода-изготовителя.
4. Катет шва "к", соединяющий упор с трубопроводом, не должен превышать толщин свариваемых деталей.
- 5.* Размеры для справок.
- 6.** Варить сплошным швом.

| | | | | |
|------|------|----------|-------|------|
| Изм. | Лист | № докум. | Подп. | Дата |
| Изм. | Лист | № докум. | Подп. | Дата |
| Изм. | Лист | № докум. | Подп. | Дата |
| Изм. | Лист | № докум. | Подп. | Дата |

| | | | | | | |
|--|-----------|----------|-------|----------------|--|----------|
| Т41.00.00.000СБ | | | | Лист | Масса | Масштаб |
| Опора подвесная пружинная вертикальных трубопроводов Ди 159 - 1420 мм Сборочный чертеж | | | | См. табл. 1 | | |
| Изм | Лист | № докум. | Подп. | Дата | Лист 1 | Листов 4 |
| Разраб | Мерзон | Муромов | 07.78 | | Минэнерго СССР Главгосэнергопром Энергомонтажпроект Лен. филиал | |
| Проб | Величенко | Сидор | | | | |
| Рук. гр. | Сорокин | Сидор | | | | |
| Ин. спец. | Сорокин | | | | | |
| Н.контр. | Ермаков | МВ | | | | |
| Утв. | Фейгин | | | | | |

Копия бегляба 14.00.00.000СБ 34

Формат 12

Т41.00.00.000СБ

Размеры в мм

Таблица 1

| Обозначение | Наружный диаметр трубопровода D _н | Допустимая вертикальная нагрузка, кгс | Допустимая нагрузка на пружину, кгс | A | L ≈ | L ₁ | B | H в свободном состоянии пружин | d | L | b | h | a | b ₁ | K | Масса, кг | | | | | | | | | | | | | | | | | | | | | | | | | | | | | | | | | | | | | | | | | | | | | | | | | | | | | | | | | | | | | | | | | | | | | | | | | | | | | | | |
|-----------------|--|---------------------------------------|-------------------------------------|------|------|----------------|------|--------------------------------|------|-----|----|----|----|----------------|------|-----------|-----|------|-----|-----|-----|----|----|----|----|-----|-----|-----|------|-----|------|----|----|----|-----|----|-----|-----|-----|-----|-----|----|----|----|-----|-----|-----|-----|-----|-----|-----|------|----|----|-----|----|-----|-----|-----|-----|-----|-----|----|----|----|-----|----|-----|-----|-----|-----|------|----|----|-----|----|-----|-----|----|-----|-----|----|----|-----|----|-----|-----|----|-----|------|----|-----|----|-----|----|
| T41.01.00.000СБ | 159 | 1050 | 534 | 700 | 850 | 225 | 100 | 2090 | 12 | 35 | 10 | 7 | 8 | 150 | 8 | 65 | | | | | | | | | | | | | | | | | | | | | | | | | | | | | | | | | | | | | | | | | | | | | | | | | | | | | | | | | | | | | | | | | | | | | | | | | | | | | | | |
| T41.02. | 194 | 1600 | 816 | 750 | 900 | 255 | 160 | | 2090 | 16 | 45 | 12 | 9 | | | 12 | 150 | 8 | 88 | | | | | | | | | | | | | | | | | | | | | | | | | | | | | | | | | | | | | | | | | | | | | | | | | | | | | | | | | | | | | | | | | | | | | | | | | | | | |
| T41.03. | 219 | 2300 | 1190 | 800 | 970 | | | | | | | | | | | | | | 200 | 260 | 210 | 24 | 60 | 16 | 13 | 16 | 200 | 8 | 114 | | | | | | | | | | | | | | | | | | | | | | | | | | | | | | | | | | | | | | | | | | | | | | | | | | | | | | | | | | | | | | | | | | |
| T41.04 | 273 | 3300 | 1666 | 850 | 1020 | | | | | | | | | | | | | | | | | | | | | | | | 200 | 200 | 2090 | 20 | 50 | 14 | 11 | 16 | 150 | 8 | 135 | | | | | | | | | | | | | | | | | | | | | | | | | | | | | | | | | | | | | | | | | | | | | | | | | | | | | | | | |
| T41.05 | 325 | | | 900 | 1070 | | | | | | | | | | | | | | | | | | | | | | | | | | | | | | | | | | 200 | 260 | 210 | 24 | 60 | 16 | 13 | 16 | 20 | 200 | 8 | 139 | | | | | | | | | | | | | | | | | | | | | | | | | | | | | | | | | | | | | | | | | | | | | |
| T41.06. | 377 | 4000 | 2005 | 1000 | 1170 | | | | | | | | | | | | | | | | | | | | | | | | | | | | | | | | | | | | | | | | | | | | | 200 | 200 | 2090 | 20 | 50 | 14 | 11 | 16 | 150 | 8 | 189 | | | | | | | | | | | | | | | | | | | | | | | | | | | | | | | | | | | |
| T41.07 | 426 | 5300 | 2686 | 1100 | 1300 | | | | | | | | | | | | | | | | | | | | | | | | | | | | | | | | | | | | | | | | | | | | | | | | | | | | | | | 310 | 200 | 210 | 24 | 60 | 16 | 13 | 16 | 200 | 8 | 250 | | | | | | | | | | | | | | | | | | | | | | | | | |
| T41.08 | 480 | 4000 | 2005 | | 1310 | | | | | | | | | | | | | | | | | | | | | | | | | | | | | | | | | | | | | | | | | | | | | | | | | | | | | | | 254 | | | | | | | | | | 200 | 200 | 2090 | 20 | 50 | 14 | 11 | 16 | 150 | 8 | 199 | | | | | | | | | | | | | | | |
| T41.09 | | 8000 | 4080 | 1150 | 1360 | | | | | | | | | | | | | | | | | | | | | | | | | | | | | | | | | | | | | | | | | | | | | | | | | | | | | | | 310 | | | | | | | | | | | | | | | | | | | | 200 | 210 | 24 | 60 | 16 | 13 | 16 | 200 | 8 | 391 | | | | | | |
| T41.10. | 530 | 5300 | 2686 | 1200 | 1400 | | | | | | | | | | | | | | | | | | | | | | | | | | | | | | | | | | | | | | | | | | | | | | | | | | | | | | | 310 | | | | | | | | | | | | | | | | | | | | | | | | | | | | | 200 | 2090 | 20 | 50 | 14 | 11 | 20 |
| T41.11 | | 9500 | 4955 | | 1410 | | | 340 | | | | | | 260 | 200 | | | | | | | | | | | | | | | | | | | | | | | | | | | | | | | | | | | | | | | | | | | | | 210 | | | | | | | | | | | | | | | | | | | | | | | | | | | | | | | | | | | |
| T41.12. | 630 | 6500 | 3325 | | 1450 | 310 | 200 | 210 | 24 | 60 | 16 | 13 | 16 | 20 | | 200 | 8 | 337 | | | | | | | | | | | | | | | | | | | | | | | | | | | | | | | | | | | | | | | | | | | | | | | | | | | | | | | | | | | | | | | | | | | | | | | | | | | | | |
| T41.13. | | 11500 | 5960 | | | 370 | | | | | | | | | | | | 200 | 200 | 210 | 24 | 60 | 16 | 13 | 16 | 20 | 200 | 10 | | | | | | | | | | | | | | | | | | | | | | | | | | | | | | | | | | | | | | | | | | | | | | | | | | | | | | | | | | | | | | | | | | | |
| T41.14. | 720 | 6500 | 3325 | | | 1250 | | | | | | | | | | | | 1460 | | | | | | | | | | | 310 | 200 | 210 | 24 | 60 | 16 | 13 | 16 | 200 | 8 | | | | | | | | | | | | | | | | | | | | | | | | | | | | | | | | | | | | | | | | | | | | | | | | | | | | | | | | | |
| T41.15. | | 11500 | 5960 | | | 1300 | | | | | | | | | | | | 1550 | | | | | | | | | | | 370 | | | | | | | | | | 200 | 210 | 24 | 60 | 16 | 13 | 16 | 200 | 10 | 556 | | | | | | | | | | | | | | | | | | | | | | | | | | | | | | | | | | | | | | | | | | | | | | | |
| T41.16 | 820 | 6500 | 3325 | | | 1350 | | | | | | | | | | | | 1560 | | | | | | | | | | | 310 | | | | | | | | | | | | | | | | | | | 200 | 210 | 24 | 60 | 16 | 13 | 16 | 200 | 8 | 353 | | | | | | | | | | | | | | | | | | | | | | | | | | | | | | | | | | | | | | |
| T41.17. | | 11500 | 5960 | | | | | | | | | | | | | | | 1600 | | | | | | | | | | | 370 | | | | | | | | | | | | | | | | | | | | | | | | | | | | 260 | 200 | 210 | | 24 | 60 | 16 | 13 | 16 | 200 | 10 | 568 | | | | | | | | | | | | | | | | | | | | | | | | | | | |
| T41.18. | 920 | 6500 | 3325 | | | | | | | | | | | | | | | 1400 | | | | | | | | | | | 1660 | | | | | | | | | | | | | | | | | | | | | | | | | | | | 310 | | | | | | | | | | | 200 | 210 | 24 | 60 | 16 | 13 | 16 | 200 | 8 | 366 | | | | | | | | | | | | | | | | | | |
| T41.19. | | 11500 | 5960 | | | | | | | | | | | | | | | 1500 | | | | | | | | | | | 1750 | | | | | | | | | | | | | | | | | | | | | | | | | | | | 370 | | | | | | | | | | | | | | | | | | | | 200 | 210 | 24 | 60 | 16 | 13 | 16 | 200 | 10 | 596 | | | | | | | | | |
| T41.20. | 1020 | 6500 | 3325 | 1600 | | | | | | | | | | | | | | 1810 | | | | | | | | | | | 310 | | | | | | | | | | | | | | | | | | | | | | | | | | | | 200 | | | | | | | | | | | | | | | | | | | | | | | | | | | | | 210 | 24 | 60 | 16 | 13 | 16 | 200 | 8 | 380 | |
| T41.21. | | 11500 | 5960 | | | | | | | | | | | | 1850 | | | 370 | | | | | | | | | | | 260 | | | | | | | | | | | | | | | | | | | | | | | | | | | | | | | 200 | | | | | | | | | | | | | | | | | | | | | | | | | | | | | | | | | | 210 | 24 |
| T41.22. | 1220 | 6500 | 3325 | | 1800 | | 2010 | 310 | 200 | 210 | 24 | 60 | 16 | 13 | 16 | 200 | 8 | 383 | | | | | | | | | | | | | | | | | | | | | | | | | | | | | | | | | | | | | | | | | | | | | | | | | | | | | | | | | | | | | | | | | | | | | | | | | | | | | |
| T41.23. | | 11500 | 5960 | | | | 2050 | 370 | | | | | | | | | | 260 | 200 | 210 | 24 | 60 | 16 | 13 | 16 | 200 | 10 | 616 | | | | | | | | | | | | | | | | | | | | | | | | | | | | | | | | | | | | | | | | | | | | | | | | | | | | | | | | | | | | | | | | | | | |
| T41.24. | 1420 | 6500 | 3325 | | | | 1900 | 2110 | | | | | | | | | | 310 | | | | | | | | | | 200 | 210 | 24 | 60 | 16 | 13 | 16 | 200 | 8 | 411 | | | | | | | | | | | | | | | | | | | | | | | | | | | | | | | | | | | | | | | | | | | | | | | | | | | | | | | | | | |
| T41.25.00.000СБ | | 11500 | 5960 | | | | 2000 | 2250 | | | | | | | | | | 370 | | | | | | | | | | | | | | | | | | | 260 | 200 | 210 | 24 | 60 | 16 | 13 | 20 | 200 | 10 | 671 | | | | | | | | | | | | | | | | | | | | | | | | | | | | | | | | | | | | | | | | | | | | | | | | |

Пример обозначения подвесной опоры исполнения I, для трубопровода D_н = 377 мм:

ОПОРА ПОДВЕСНАЯ I-377 Т41.06

Серия 4.903-10 Выпуск 6

ИЧО № град. Подпись и дата. Изд. № изд. Подпись и дата. Взам. инв. № Инв. № изд. Подпись и дата.

| | | | | | | |
|-----|------|----------|-------|------|-----------------|------|
| Изм | Лист | № докум. | Подп. | Дата | Т41.00.00.000СБ | Лист |
| | | | | | | 2 |

95000'0000171

Таблица 2

Спецификация

| № п/п | 1 | | 2* | | 3 | | 4 | | 5 | | | | | | |
|-------------------------|------------------|-----------|--------------------------------------|------------------|---------------|-------|---|-----------|---------------|---------------|-----------|------|---------------|-------|-------|
| Наименование | Блок пружины | | Плавник с тягой | | Полухомут | | Серьга | | Упор | | | | | | |
| Количество | 2 | | 2 | | 2 | | 2 | | 2 | | | | | | |
| Материал | | | | | | | Лист 3 ГОСТ 5681-57 вст 3*** ГОСТ 14637-69 | | | | | | | | |
| № чертежа или стандарта | Т26.00.00.0000СБ | | Т27.00.02.0000СБ Т41.00.01.0000СБ | | Т41.00.00.001 | | Т23.00.01.001 Т41.11.00.002 | | Т41.00.00.003 | | | | | | |
| Обозначение | Обозначение | Масса, кг | | Обозначение | Масса, кг | | Обозначение | Масса, кг | | Обозначение | Масса, кг | | | | |
| | | шт. | Общ. | | шт. | Общ. | | шт. | Общ. | | шт. | Общ. | | | |
| Т41.01.00.0000СБ | Т26.11.00.0000СБ | 23,0 | 46,0 | Т41.01.01.0000СБ | 1,58 | 3,16 | Т41.01.00.001 | 6,8 | 13,6 | Т23.01.01.001 | 0,245 | 0,49 | Т41.01.00.003 | 0,34 | 0,68 |
| Т41.02. | Т26.12. | 27,9 | 55,8 | Т22.02.02.0000СБ | 2,48 | 4,96 | Т41.02. | 11,7 | 23,4 | Т23.15.01.001 | 0,350 | 0,70 | Т41.02. | 0,44 | 0,88 |
| Т41.03. | Т26.13. | 39,5 | 79,0 | | | | Т41.03. | 12,9 | 25,8 | | | | Т41.03. | 0,43 | 0,86 |
| Т41.04. | Т26.14. | 44,1 | 88,2 | | | | Т41.04. | 18,7 | 37,4 | | | | Т41.04. | 0,85 | 1,72 |
| Т41.05. | | | | | | | Т41.05. | 20,4 | 40,8 | | | | Т41.05. | 1,04 | 2,08 |
| Т41.06. | | | | | | | Т26.15. | 57,4 | 114,8 | | | | Т41.06. | 28,5 | 57,0 |
| Т41.07. | Т26.16. | 77,2 | 154,4 | Т27.05. | 4,56 | 9,12 | Т41.07. | 38,9 | 77,8 | Т23.36. | 0,647 | 1,29 | Т41.07. | 1,75 | 3,50 |
| Т41.08. | Т26.15. | 57,4 | 114,8 | | | | Т41.08. | 32,6 | 55,2 | | | | Т41.08. | 1,94 | 3,88 |
| Т41.09. | Т26.18. | 128,5 | 257,0 | Т27.08 | 4,60 | 9,20 | Т41.09. | 54,0 | 108,0 | Т23.50. | 0,935 | 1,87 | Т41.09. | 3,88 | 7,76 |
| Т41.10. | Т26.16. | 77,2 | 154,4 | Т27.06. | 3,48 | 6,96 | Т41.10. | 43,9 | 87,8 | Т23.36.01.001 | 0,647 | 1,29 | Т41.10. | 3,40 | 6,80 |
| Т41.11. | Т26.19. | 151,8 | 303,6 | Т27.10. | 6,47 | 12,94 | Т41.11. | 57,6 | 115,2 | Т41.11.00.002 | 1,930 | 3,86 | Т41.11. | 5,68 | 11,40 |
| Т41.12. | Т26.17. | 117,7 | 235,4 | Т27.08.02.0000СБ | 4,60 | 9,20 | Т41.12. | 36,7 | 73,4 | Т23.50.01.001 | 0,935 | 1,87 | Т41.12. | 4,85 | 9,72 |
| Т41.13. | Т26.20. | 186,2 | 373,4 | Т41.13.01.0000СБ | 6,74 | 13,48 | Т41.13. | 46,3 | 92,6 | Т41.11.00.002 | 1,930 | 3,86 | Т41.13. | 8,10 | 16,20 |
| Т41.14. | Т26.17. | 117,7 | 235,4 | Т27.08.02.0000СБ | 4,60 | 9,20 | Т41.14. | 39,3 | 78,6 | Т23.50.01.001 | 0,935 | 1,87 | Т41.14. | 5,80 | 11,60 |
| Т41.15. | Т26.20. | 186,2 | 373,4 | Т41.13.01.0000СБ | 6,74 | 13,48 | Т41.15. | 65,8 | 131,6 | Т41.11.00.002 | 1,930 | 3,86 | Т41.15. | 9,67 | 19,34 |
| Т41.16. | Т26.17. | 117,7 | 235,4 | Т27.08.02.0000СБ | 4,60 | 9,20 | Т41.16. | 43,1 | 86,2 | Т23.50.01.001 | 0,935 | 1,87 | Т41.16. | 6,78 | 13,56 |
| Т41.17. | Т26.20. | 186,2 | 373,4 | Т41.13.01.0000СБ | 6,74 | 13,48 | Т41.17. | 70,5 | 141,0 | Т41.11.00.002 | 1,930 | 3,86 | Т41.17. | 11,30 | 22,60 |
| Т41.18. | Т26.17. | 117,7 | 235,4 | Т27.08.02.0000СБ | 4,60 | 9,20 | Т41.18. | 46,3 | 92,6 | Т23.50.01.001 | 0,935 | 1,87 | Т41.18. | 8,70 | 17,40 |
| Т41.19. | Т26.20. | 186,2 | 373,4 | Т41.13.01.0000СБ | 6,74 | 13,48 | Т41.19. | 79,3 | 158,6 | Т41.11.00.002 | 1,930 | 3,86 | Т41.19. | 15,17 | 30,34 |
| Т41.20. | Т26.17. | 117,7 | 235,4 | Т27.08.02.0000СБ | 4,60 | 9,20 | Т41.20. | 52,1 | 104,2 | Т23.50.01.001 | 0,935 | 1,87 | Т41.20. | 10,95 | 21,90 |
| Т41.21. | Т26.20. | 186,2 | 373,4 | Т41.13.01.0000СБ | 6,74 | 13,48 | Т41.21. | 85,0 | 170,0 | Т41.11.00.002 | 1,930 | 3,86 | Т41.21. | 18,25 | 36,50 |
| Т41.22. | Т26.17. | 117,7 | 235,4 | Т27.08.02.0000СБ | 4,60 | 9,20 | Т41.22. | 52,6 | 105,2 | Т23.50.01.001 | 0,935 | 1,87 | Т41.22. | 11,89 | 23,78 |
| Т41.23. | Т26.20. | 186,2 | 373,4 | Т41.13.01.0000СБ | 6,74 | 13,48 | Т41.23. | 85,8 | 171,6 | Т41.11.00.002 | 1,930 | 3,86 | Т41.23. | 19,82 | 39,64 |
| Т41.24. | Т26.17. | 117,7 | 235,4 | Т27.08.02.0000СБ | 4,60 | 9,20 | Т41.24. | 65,2 | 130,4 | Т23.50.01.001 | 0,935 | 1,87 | Т41.24. | 13,42 | 26,84 |
| Т41.25.00.0000СБ | Т26.20.00.0000СБ | 186,2 | 373,4 | Т41.13.01.0000СБ | 6,74 | 13,48 | Т41.25.01.001 | 111,0 | 222,0 | Т41.11.00.002 | 1,930 | 3,86 | Т41.25.00.003 | 22,37 | 44,74 |

* Для исполнения II тягу применять без плавника.
 ** См. технические требования ТЗ.00.00.000 ТТ п.1.3.

| | | | | | | |
|------|------|----------|-------|------|------------------|-----------|
| Изм. | Лист | № докум. | Подп. | Дата | Т41.00.00.0000СБ | Лист 3 |
| | | | | | | |

Серия 4.903-10 Выпуск 6
Изм. № подл. Лист № 3
Изм. № подл. Лист № 3
Изм. № подл. Лист № 3

Т41.00.00.000С5

Продолжение табл. 2

| Спецификация | | | | | | | | | | |
|-------------------------|--|-----------|------|-------------------------|-----------|-------|-------------------------|-----------|-------|--|
| № поз | 6 | | | 7 | | | 8 | | | Масса наплавленного металла сборных швов, кг |
| Наименование | Ушка | | | болт | | | Гайка | | | |
| Количество | 2 | | | 6 | | | 12 | | | |
| Материал | Круг $\frac{d}{20}$ ГОСТ 2590 - 71 ГОСТ 1050 - 60 | | | Сталь 35 ГОСТ 1050 - 60 | | | Сталь 20 ГОСТ 1050 - 60 | | | |
| № чертежа или стандарта | Т23.00.01.003 Т24.00.02.003 | | | ГОСТ 7798 - 70 | | | ГОСТ 5915 - 70 | | | |
| Обозначение | Обозначение | Масса, кг | | Обозначение | Масса, кг | | Обозначение | Масса, кг | | |
| | | шт. | Общ | | шт. | Общ | | шт. | Общ | |
| Т41.01.00.000С5 | Т23.08.01.003 | 0,12 | 0,24 | М12 x 55.56 | 0,066 | 0,396 | М12.5 | 0,015 | 0,180 | 0,24 |
| Т41.02 | Т23.15 | 0,26 | 0,52 | М16 x 70.56 | 0,145 | 0,870 | М16.5 | 0,033 | 0,396 | 0,45 |
| Т41.03 | | | | | | | | | | |
| Т41.04 | | | | | | | | | | |
| Т41.05 | | | | | | | | | | |
| Т41.06 | Т23.36 | 0,49 | 0,98 | М20 x 90.56 | 0,293 | 1,758 | М20.5 | 0,063 | 0,756 | 0,75 |
| Т41.07 | | | | | | | | | | |
| Т41.08 | | | | | | | | | | |
| Т41.09 | Т23.50 | 0,86 | 1,72 | М24 x 100.56 | 0,473 | 2,838 | М24.5 | 0,107 | 1,284 | 1,29 |
| Т41.10 | Т23.36.01.003 | 0,49 | 0,98 | М20 x 90.56 | 0,293 | 1,758 | М20.5 | 0,063 | 0,756 | 0,75 |
| Т41.11 | Т24.08.02.003 | 1,68 | 3,36 | М30 x 110.56 | 0,858 | 5,148 | М30.5 | 0,224 | 2,688 | 2,61 |
| Т41.12 | Т23.50.01.003 | 0,86 | 1,72 | М24 x 100.56 | 0,473 | 2,838 | М24.5 | 0,107 | 1,284 | 1,29 |
| Т41.13 | Т24.08.02.003 | 1,68 | 3,36 | М30 x 110.56 | 0,858 | 5,148 | М30.5 | 0,224 | 2,688 | 2,61 |
| Т41.14 | Т23.50.01.003 | 0,86 | 1,72 | М24 x 100.56 | 0,473 | 2,838 | М24.5 | 0,107 | 1,284 | 1,29 |
| Т41.15 | Т24.08.02.003 | 1,68 | 3,36 | М30 x 110.56 | 0,858 | 5,148 | М30.5 | 0,224 | 2,688 | 2,61 |
| Т41.16 | Т23.50.01.003 | 0,86 | 1,72 | М24 x 100.56 | 0,473 | 2,838 | М24.5 | 0,107 | 1,284 | 1,29 |
| Т41.17 | Т24.08.02.003 | 1,68 | 3,36 | М30 x 110.56 | 0,858 | 5,148 | М30.5 | 0,224 | 2,688 | 2,61 |
| Т41.18 | Т23.50.01.003 | 0,86 | 1,72 | М24 x 100.56 | 0,473 | 2,838 | М24.5 | 0,107 | 1,284 | 1,29 |
| Т41.19 | Т24.08.02.003 | 1,68 | 3,36 | М30 x 110.56 | 0,858 | 5,148 | М30.5 | 0,224 | 2,688 | 2,61 |
| Т41.20 | Т23.50.01.003 | 0,86 | 1,72 | М24 x 100.56 | 0,473 | 2,838 | М24.5 | 0,107 | 1,284 | 1,29 |
| Т41.21 | Т24.08.02.003 | 1,68 | 3,36 | М30 x 110.56 | 0,858 | 5,148 | М30.5 | 0,224 | 2,688 | 2,61 |
| Т41.22 | Т23.50.01.003 | 0,86 | 1,72 | М24 x 100.56 | 0,473 | 2,838 | М24.5 | 0,107 | 1,284 | 1,29 |
| Т41.23 | Т24.08.02.003 | 1,68 | 3,36 | М30 x 110.56 | 0,858 | 5,148 | М30.5 | 0,224 | 2,688 | 2,61 |
| Т41.24 | Т23.50.01.003 | 0,86 | 1,72 | М24 x 100.56 | 0,473 | 2,838 | М24.5 | 0,107 | 1,284 | 1,29 |
| Т41.25.00.000С5 | Т24.08.02.003 | 1,68 | 3,36 | М30 x 110.56 | 0,858 | 5,148 | М30.5 | 0,224 | 2,688 | 2,61 |

Серия 4.903-10 Выпуск 6

Инд. № докум. Подпись и дата
Инд. № докум. Подпись и дата
Инд. № докум. Подпись и дата

| | | | | |
|------|------|---------|-------|------|
| Изм. | Лист | № докум | Подп. | Дата |
|------|------|---------|-------|------|

Т41.00.00.000С5

Лист 4

Т41.00.01.000СБ

Размеры в мм

Таблица 1

| Обозначение | B | d | L _≈ | L | L ₁ | h | b | Масса, кг |
|-----------------|-----|----|----------------|------|----------------|----|----|-----------|
| Т41.01.01.000СБ | 150 | 12 | 1185 | 1100 | 35 | 7 | 10 | 1,58 |
| Т41.13.01.000СБ | 260 | 30 | 550 | 420 | 80 | 17 | 20 | 6,74 |

Исполнение I

Исполнение II

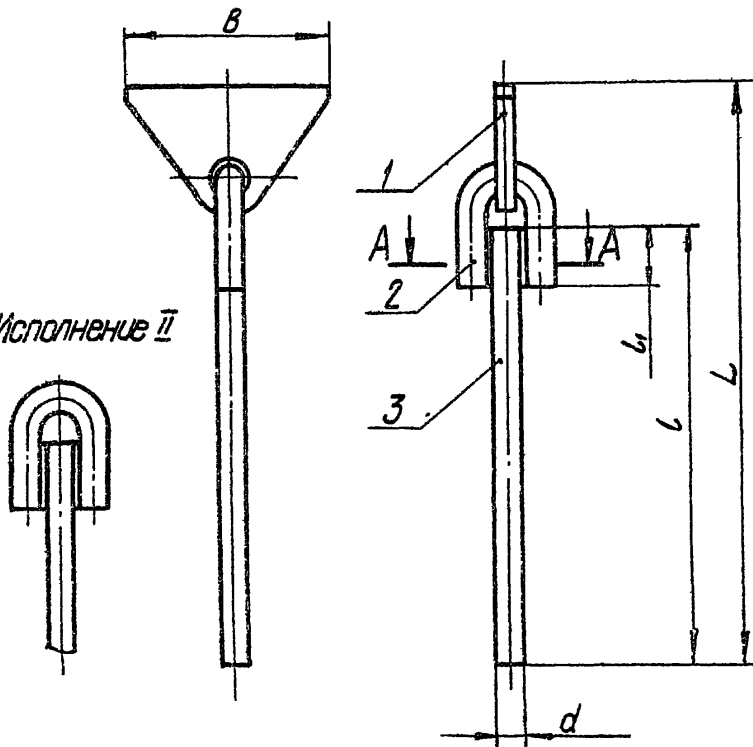
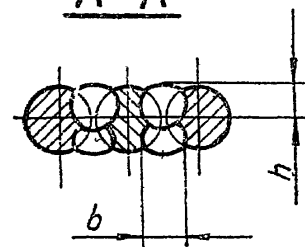


Таблица 2

| Спецификация | | | | | | | | | |
|-------------------------|---|-----------|--------------------------------|-----------|-------------------|------|--|-------|--|
| № поз | 1** | | 2 | | 3 | | Масса изготовленного №-тапа сварных швов, кг | | |
| Наименование | Плавник | | Ушко | | Тяга | | | | |
| Количество | 1 | | 1 | | 1 | | | | |
| Материал | Лист S ГОСТ 5681 - 57 Вст3***ГОСТ 14637-89 | | Круг d ГОСТ 2590 - 71 | | 20 ГОСТ 1050 - 60 | | | | |
| № чертежа или стандарта | Т23 00.02.001 Т24.00.03.001 | | Т23 00.01.003 Т24 00 02 003 | | Без чертежа | | | | |
| Обозначение | Обозначение | Масса, кг | Обозначение | Масса, кг | Размеры, мм | | Масса, кг | Масса | |
| | | | | | d | L | | | |
| Т41.01.01.000СБ | Т23.08.02.001 | 0,440 | Т23.08.01.003 | 0,118 | 12 | 1100 | 0,977 | 0,040 | |
| Т41.13.01.000СБ | Т24.08.03.001 | 2,300 | Т24.08.02.003 | 1,68 | 30 | 420 | 2,330 | 0,435 | |

1. Сварку производить электродами типа Э42 по ГОСТ 9467 - 60.
- 2.* Размер для справок.
- 3.** Для исполнения II дет.1 не применять.
- 4.*** См. технические требования Т3.00 00.000 ТТ п.1.3.

A-A



Т41.00.01.000СБ

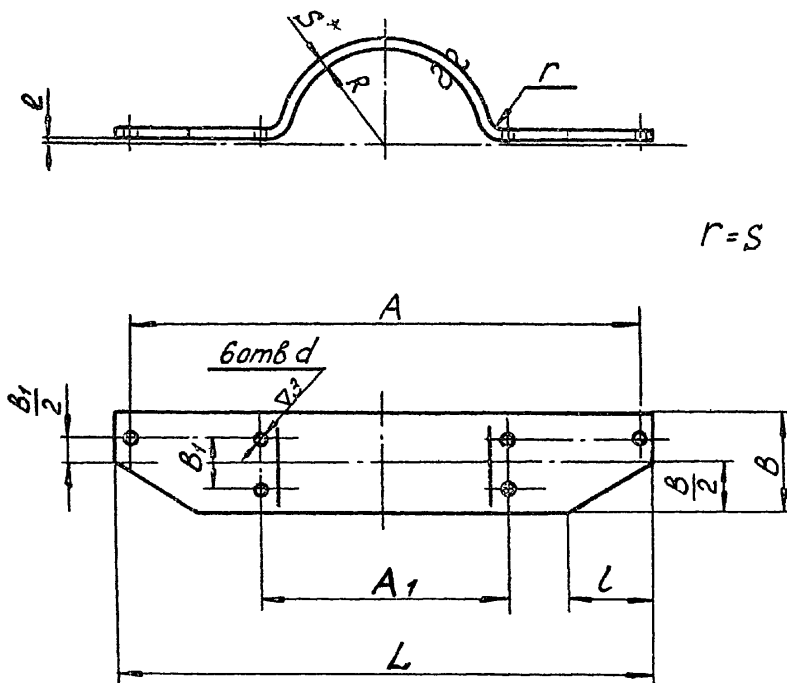
| Изм. | Лист | Исполн. | Подп. | Дата | Плавник с тягой Сборочный чертеж | Лист | Масса | Масштаб |
|----------|-----------|---------|-------|------|-------------------------------------|-------------------|------------|---------|
| | | | | | | | См. табл.1 | |
| Разраб. | Григорьев | Саракин | | | | Лист 1 из 1 | | |
| Проб. | Величенко | Саракин | | | | Минэнерго СССР | | |
| Вып. | Саракин | Саракин | | | | Гидроэнергопроект | | |
| Н.контр. | Ермаков | Саракин | | | | Лен. филиал | | |
| Утв. | Фейгин | | | | | | | |

Серия 4.903-10 Выпуск 6

Инв. № докум. Подпись и дата Изм. № докум. Подпись и дата

Т 41.00.00.001

▽1(▽)



| Обозначение | Наружный диаметр трубопровода Dн | Размеры в мм | | | | | | | | | | Развернутая длина | Масса, кг |
|----------------|----------------------------------|--------------|------|----------------|------|----|-----|----------------|-----|----|----|-------------------|-----------|
| | | R | A | A ₁ | L | S | B | B ₁ | L | d | e | | |
| Т 41.01.00.001 | 159 | 80 | 700 | 240 | 740 | | 100 | 50 | | 14 | 4 | 810 | 68 |
| Т 41.02. | 194 | 98 | 750 | 270 | 790 | 12 | | | | | | 865 | 117 |
| Т 41.03. | 219 | 111 | 800 | 310 | 840 | | 150 | 80 | 160 | 18 | 6 | 945 | 129 |
| Т 41.04. | 273 | 138 | 850 | 380 | 890 | | | | | | | 1020 | 187 |
| Т 41.05. | 325 | 164 | 900 | 440 | 950 | 16 | | | | | | 1105 | 204 |
| Т 41.06. | 377 | 190 | 1000 | 490 | 1050 | | | | | | | 1225 | 285 |
| Т 41.07. | 426 | 215 | 1100 | 560 | 1150 | 20 | 200 | 100 | 195 | 23 | | 1350 | 389 |
| Т 41.08. | 480 | 242 | 1150 | 600 | 1210 | 16 | | | 160 | | 8 | 1390 | 326 |
| Т 41.09. | | | 1150 | 620 | 1210 | | 260 | 130 | | 27 | | 1440 | 540 |
| Т 41.10. | 530 | 267 | | 660 | 1250 | 20 | 200 | 100 | | 23 | | 1510 | 439 |
| Т 41.11. | | | 1200 | 680 | 1270 | | 260 | 130 | | 34 | 10 | 1525 | 576 |
| Т 41.12. | 630 | 317 | | 770 | 1260 | 16 | | | | 27 | 8 | 1575 | 367 |
| Т 41.13. | | | 1200 | 790 | 1280 | 20 | 200 | 100 | 195 | 34 | 10 | 1600 | 463 |
| Т 41.14. | 720 | 362 | 1250 | 850 | 1310 | 16 | | | | 27 | 8 | 1680 | 393 |
| Т 41.15. | | | 1300 | 880 | 1380 | 20 | 260 | 130 | | 34 | 10 | 1730 | 658 |
| Т 41.16. | 820 | 414 | 1350 | 950 | 1410 | 16 | 200 | 100 | | 27 | 8 | 1830 | 431 |
| Т 41.17. | | | | 980 | 1430 | 20 | 260 | 130 | | 34 | 10 | 1845 | 705 |
| Т 41.18. | 920 | 464 | 1400 | 1050 | 1460 | 16 | 200 | 100 | 160 | 27 | 8 | 1940 | 463 |
| Т 41.19. | | | 1500 | 1080 | 1580 | 20 | 260 | 130 | | 34 | 10 | 2060 | 793 |
| Т 41.20. | 1020 | 514 | 1600 | 1150 | 1660 | 16 | 200 | 100 | | 27 | 8 | 2190 | 521 |
| Т 41.21. | | | | 1180 | 1680 | 20 | 260 | 130 | 195 | 34 | 10 | 2200 | 850 |
| Т 41.22. | 1220 | 614 | 1800 | 1350 | 1860 | 16 | 200 | 100 | | 27 | 8 | 2210 | 526 |
| Т 41.23. | | | | 1380 | 1880 | 20 | 260 | 130 | | 34 | 10 | 2220 | 858 |
| Т 41.24. | 1420 | 714 | 1900 | 1550 | 1960 | 16 | 200 | 100 | 160 | 27 | 8 | 2690 | 652 |
| Т 41.25.00.001 | | | 2000 | 1580 | 2080 | 20 | 260 | 130 | 195 | 34 | 10 | 2840 | 1110 |

1* Размеры для справок.

2.** См. технические требования Т 3.00.00.000 ТТ п.1.3.

Серия 4.903-10 Выпуск 6

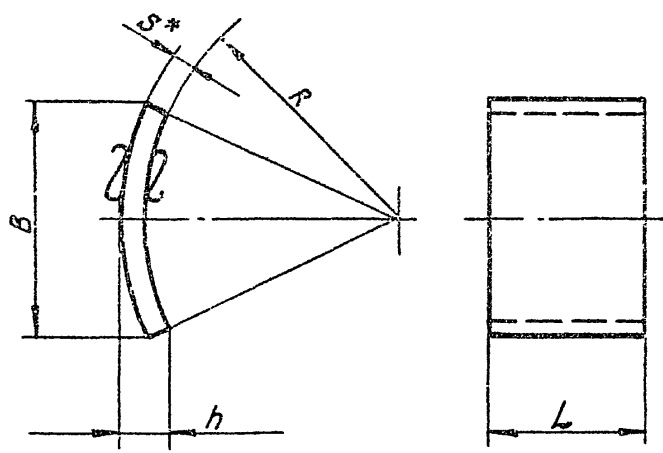
И.М.В. Н.Павлов, Г.Педель и др. 18.03.01 И.М.В. Н.Павлов, Г.Педель и др.

| | | | | | | |
|----------|------------|-----------|-------|------------------------|--------------------|-------|
| | | | | Т 41.00.00.001 | | |
| Изм. | Лист | № док.чм. | Подп. | Дата | Лист | Масса |
| Разраб. | Мерзон | | | | См. табл. | — |
| Проф. | Ведунченко | | | | Лист Листов 1 | |
| Рук.зр. | Своякин | | | | Минэнерго СССР | |
| Т.спец. | Сорокин | | | | Главгосэнергопром | |
| Н.контр. | Ермаков | | | | Энергомонтажпроект | |
| Учтв. | Фейгин | | | | Лен. филиал | |
| | | | | Лист S ГОСТ 5681-57 | | |
| | | | | В Ст.3** ГОСТ 14637-69 | | |

Т41.00.00.003

▽1(▽)

Размеры в мм



| Обозначение | Наружный диаметр трубопровода Dн | R | B | L | h | S | Развернутая длина | Масса, кг |
|---------------|----------------------------------|-----|-----|-----|----|----|-------------------|-----------|
| Т41.01.00.003 | 159 | 80 | 70 | 60 | 18 | 10 | 73 | 0,34 |
| Т41.02 | 194 | 98 | 90 | | 20 | | 94 | 0,44 |
| Т41.03. | 219 | 110 | 120 | | 24 | | 122 | 0,86 |
| Т41.04. | 273 | 138 | 150 | 100 | 28 | 12 | 123 | 1,04 |
| Т41.05. | 325 | 164 | | | 32 | | 154 | 1,45 |
| Т41.06. | 377 | 190 | 200 | 200 | 34 | 16 | 186 | 1,75 |
| Т41.07. | 426 | 215 | | | 34 | | 206 | 1,94 |
| Т41.08. | 480 | 241 | 220 | 120 | 40 | 16 | 226 | 3,40 |
| Т41.09. | 530 | 266 | | | | | | 200 |
| Т41.10. | 630 | 316 | 250 | 150 | 42 | 16 | 258 | 4,86 |
| Т41.11. | | | | | | | | 250 |
| Т41.12. | 720 | 362 | 300 | 150 | 50 | 16 | 308 | 5,80 |
| Т41.13. | | | | | | | | 250 |
| Т41.14. | 820 | 412 | 350 | 150 | 55 | 16 | 360 | 6,78 |
| Т41.15. | | | | | | | | 250 |
| Т41.16. | 920 | 462 | 400 | 150 | 65 | 16 | 412 | 9,70 |
| Т41.17. | | | | | | | | 250 |
| Т41.18. | 1020 | 512 | 450 | 150 | 72 | 16 | 465 | 10,95 |
| Т41.19. | | | | | | | | 250 |
| Т41.20. | 1220 | 612 | 500 | 150 | 74 | 16 | 505 | 11,89 |
| Т41.21. | | | | | | | | 250 |
| Т41.22. | 1420 | 712 | 550 | 150 | 75 | 16 | 570 | 13,42 |
| Т41.23. | | | | | | | | 250 |
| Т41.24. | | | | | | | | |
| Т41.25.00.003 | | | | 250 | | | | |

Серия 4.003-10 Выпуск 6

Лист № 1
Лист № 2
Лист № 3
Лист № 4
Лист № 5
Лист № 6
Лист № 7
Лист № 8
Лист № 9
Лист № 10
Лист № 11
Лист № 12
Лист № 13
Лист № 14
Лист № 15
Лист № 16
Лист № 17
Лист № 18
Лист № 19
Лист № 20
Лист № 21
Лист № 22
Лист № 23
Лист № 24
Лист № 25

1.* Размер для справок.
2.** См. технические требования ТЗ.00.00.000 ТТ п.1.3.

Т41.00.00.003

| | | | | | | | |
|--------------------|----------|-----------|----------|--|------|-------|---------|
| Изм. Лист | № докум. | Подп. | Дата | Упор | Лит. | Масса | Масштаб |
| Разраб. Андрейва | Лит. | См. табл. | — | | | | |
| Проб. Велитченко | Лист | | Листов 1 | Минэнерго СССР Главтеплоэнергомонтаж Энергомонтажпроект Лен. филиал | | | |
| Рукзр. Своякин | Лист | | Листов 1 | | | | |
| Гл. спец. Сарочкин | Лист | | Листов 1 | | | | |
| Н.контр. Ермоков | Лист | | Листов 1 | | | | |
| Утв. Феигин | Лист | | Листов 1 | Лист 5 ГОСТ 5681 - 57 ВСтЗ** ГОСТ 14537 - 69 | | | |

400529-02 100