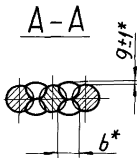
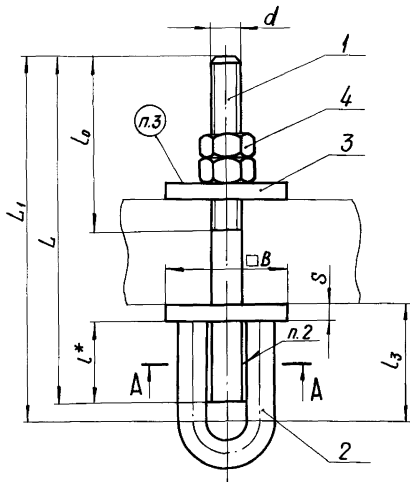


Л8-174.000 СБ



② Продолжение табл.

Обозначение	Допускаемая нагрузка, кгс	d	L	L ₁	L*	L ₀	L ₃	B	S	b*, не более	g*	Масса, кг
Л8-174.000-09			200	220		100						3,36
-10	3400	M24	300	320	60H14	200	90	100	10	16	1	3,71
-11			400	420		200						4,07
-12			300	320		200						6,32
-13	5500	M30	400	420	80H14	200	115	120	12	20		6,88
-14			500	520		200						7,43
-15			300	325		200						11,20
-16	8000	M36	600	625	90H14	200	130			25		13,80
-17			800	825		200						15,20
-18			400	430		250		160			2	15,00
-19	11000	M42	600	630	100H14	200	145			30		17,20
-20			800	830		200						19,40
-21			400	435		200			16			23,50
-22	15000	M48	600	635	120H14	200	170			35		26,30
-23			800	835		200						29,10
-24			400	440		200						29,80
-25	20000	M56	600	640	140H14	200	195			40		33,70
-26			800	840		200						37,60

② Размеры в мм

Обозначение	Допускаемая нагрузка, кгс	d	L	L ₁	L*	L ₀	L ₃	B	S	b*, не более	g*	Масса, кг
Л8-174.000			200	210		100						0,66
-01	450	M12	300	310	35H14	150	50	60	6	10		0,76
-02			400	410		200						0,84
-03			200	215		100					1	1,67
-04	1500	M16	300	315	45H14	150	70			12		1,84
-05			400	415		200						2,00
-06			200	215		100		90	8			2,13
-07	2400	M20	300	315	50H14	150	75			14		2,38
-08			400	415		200						2,62

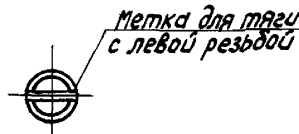
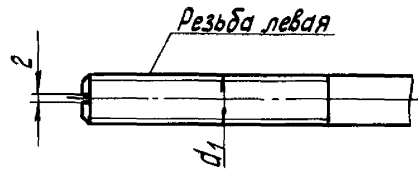
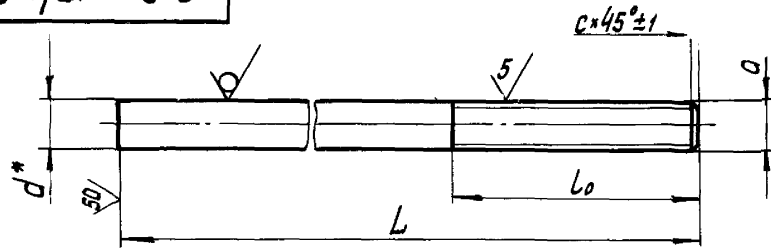
1. Размеры для справок, кроме отмеченных*.
2. Сварка ручная дуговая, электрод Э42А по ГОСТ 9467-75.
- ② 3. Маркировать по ТУ 34-42-10380-83
- ② 4. Остальные технические требования по ТУ 34-42-10380-83 и по Л8-167 ИИ.

Пример обозначения блока крепления подвески с тягой
d = M12 и длиной L = 300 мм:

Блок крепления Л8-174.000-01

				Л8-174.000 СБ			
2	ИЗВ. 357	В.А.А.	10.88	Блок крепления подвески	Лит.	Масса	Масшт.
1	ИЗВ. 293	В.А.А.	9.85		0.А	См. табл.	
Изм.	Лист	№ докум.	Подп.	Сборочный чертеж			Лист 1
Разработ.	Провер.	Водитель	Ведущий				Листов 1
Т. контр.	Руч. др.	Вспомогательный	Исполнитель				Институт Энергомонтажпроект Ленинградский филиал
И. контр.	Утв.	Есарева	Копир. Ковалева				Формат: 13

Инд. № табл. 17716/14
 Вид чертежа 18.03.83
 Листы 1/1
 Разработчик В.А.А.
 Проверенный В.А.А.
 Утвержденный В.А.А.
 Дата 10.88



Продолжение таблицы

Обозначение	Допускаемая нагрузка, кгс	d*	d ₁	L	L ₀ (Пред. откл. по Н16)	C	Масса, кг		
Л 8 - 174.001-18				400			4,35		
-19	11000	42	M42-8g	600	250	3	6,53		
-20				800			8,70		
-21				400			5,68		
-22	15000	48	M48-8g	600			8,52		
-23				800			11,30		
-24				400			7,73		
-25	20000	56	M56-8g	600			11,60		
Л 8 - 174.001-26				800			15,50		
с левой резьбой									
Л 8 - 174.001-27	450	12	M12-8g	300			150	1,6	0,27
-28	1500	16	M16-8g		0,47				
-29	2400	20	M20-8g		0,74				
-30	3400	24	M24-8g		2,5	1,06			
-31	5500	30	M30-8g		1,66				
-32	8000	36	M36-8g	400	250	3	2,39		
-33	11000	42	M42-8g				4,35		
-34	15000	48	M48-8g				5,68		
Л 8 - 174.001-35	20000	56	M56-8g				7,73		

Инв. № подл. Подп. и дата. Изм. № докл. Подп. и дата. Изм. № докл. Подп. и дата.

12,5/ (✓)

Размеры в мм ②

Обозначение	Допускаемая нагрузка, кгс	d*	d ₁	L	L ₀ (Пред. откл. по Н16)	C	Масса, кг
Л 8 - 174.001				200	100		0,18
-01	450	12	M12-8g	300	150 200	1,6	0,27
-02				400	150 250		0,36
-03				200	100		0,32
-04	1500	16	M16-8g	300	150 200	2	0,47
-05				400	150 250		0,63
-06	2400	20	M20-8g	200	100		0,49
-07				300	150 200		0,74
-08				400	150 250		0,98
-09	3400	24	M24-8g	200	100	2,5	0,71
-10				300	200		1,06
-11				400	200 250		1,42
-12	5500	30	M30-8g	300	200		1,66
-13				400			2,22
-14				500			2,77
-15	8000	36	M36-8g	300	250	3	2,39
-16				600			4,79
Л 8 - 174.001 - 17				800	250		

1. Неуказанные предельные отклонения размеров $\pm \frac{IT16}{2}$.

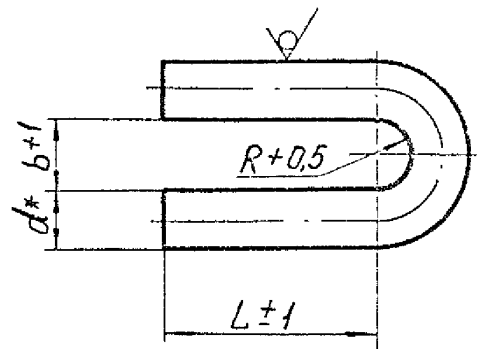
2.* Размер для справки.

② 3. Резьба по ГОСТ 8724-81 и ГОСТ 9150-81, поле допуска на резьбу по ГОСТ 16093-81, шаг резьбы по ГОСТ 10549-80.

Л 8 - 174.001			
2	—	ИЗВ. 357	20.88
7	1	ИЗВ. 293	10.85
Изм.	Лист	№ докум.	Подп.
Разраб.	Гранич	Звантс	Дата
Провер.	Пацтов	Звантс	
Т. контр.			
И. контр.	Галоева	Звантс	
Утв.	Величенко	Велич	12.81
Тяга резьбовая		Лист	Масса
Круг В-d гост 2590-71 ②		Масшт.	Масшт.
20-2-гост 1050-74*		См. табл.	—
Институт Энергомонтажпроект Ленинградский филиал		Лист	Листов 1

Л8-174.002

50/ (✓)



Размеры в мм

Обозначение	Допускаемая нагрузка, кгс	d^*	L	b	R	Длина развертки*	Масса, кг
Л8-174.002	450	12	45	14	7,0	130	0,12
-01	1500	16	60	19	9,5	174	0,28
-02	2400	20	65	23	11,5	200	0,49
-03	3400	24	80	27	13,5	242	0,86
-04	5500	30	100	34	17	302	1,68
-05	8000	36	115	40	20	350	2,80
-06	11000	42	130	46	23	400	4,20
-07	15000	48	155	52	26	470	6,50
-08	20000	56	180	60	30	545	8,80

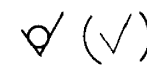
* Размер для справки.

Пример обозначения ушка $d = 20$ мм:

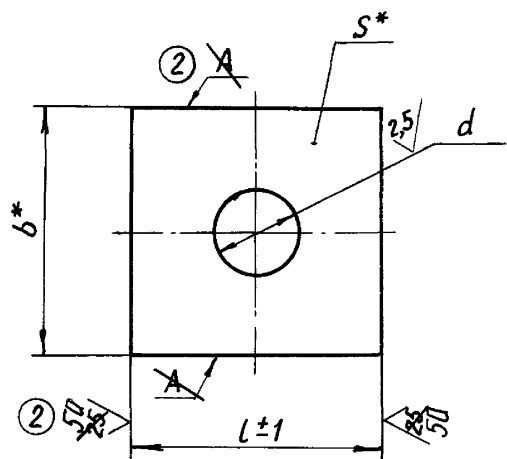
Ушко Л8-174.002-02

Подп. и дата
Взят инв. №
Инв. № ушка
Подп. и дата
№ подл.

					Л8-174.002			
Изм.	Лист	№ докум.	Подп.	Дата	Ушко	Лист	Масса	Масштаб
Разраб.	Выполнил	Слб				0	см.	—
Провер.	Ведомитель	Слб				Лист	Листов 1	
Т. контр.								
И. контр.	Базис	№ докум.	Дата	24.74	Круг	В-d ГОСТ 2590-71		Институт Энергомонтажпроект Ленинградский филиал
Утв.	Ведомитель	№ докум.	Дата			20-2-а ГОСТ 1050-74*		



Размеры в мм



Обозначение	Для тяг диаметр	d (пред. откл. Н14)	b*	l	s*	Масса, кг	Материал ②
Л8-174.003	12	14	60	60	6	0,17	Полоса Б-2-5×6 ГОСТ 103-76 Вст.3ст.3 ГОСТ 535-79 5
-01	16	18	90	90	8	0,50	
-02	20	23	100	100	10	0,74	
-04	30	33	120	120	12	1,27	
-05	36	39	160	160	16	2,65	Лист Б-ПН-5 ГОСТ 19903-74 Вст.3ст.3 ГОСТ 14637-68 5 79
-06	42	46				2,63	
-07	48	52	4,80				
-08	56	60	4,72				

1.* Размеры для справок.

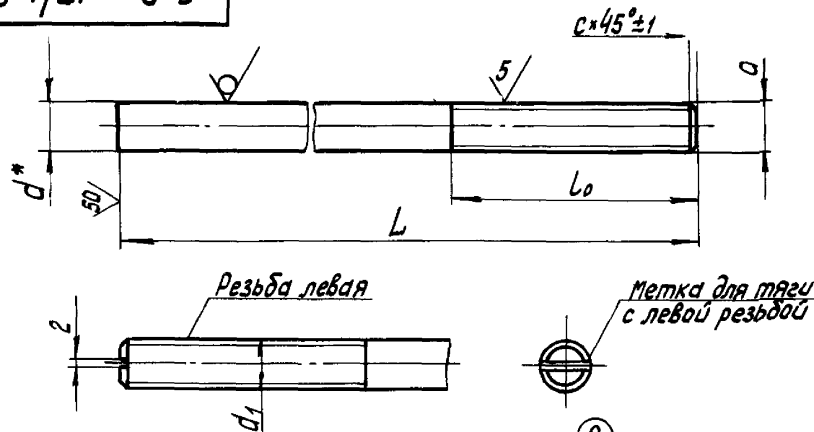
② 2. Шероховатость поверхности А для деталей исполнения Л8-174.003-05: Л8-174.003-08 = $\sqrt{25}$.

Изд. № подл. Подл. и дата 19.03.80
Изд. № доп. Подл. и дата 19.03.80
Изд. № изм. Подл. и дата 19.03.80
Изд. № вх. Подл. и дата 19.03.80

Л8-174.003			
2	—	Изв. 350	10.88
1	1	ИЗ 293	9.85
Изм. Лист	№ докум.	Подп.	Дата
Разраб.	Гранич	Гранч	
Провер.	Вавильников	Вав	
Т. контр.			
Н. контр.	Басканичева	Вав	12.88
Утв.	Величенко	Вав	
Плита		Лит. 0 А	Масса См. табл.
См. табл.		Лист	Листов 1
		Институт Энергомонтажпроект Ленинградский филиал	

Копир. Болдат

Формат: 12



Продолжение таблицы

Обозначение	Допускаемая нагрузка, кгс	d*	d ₁	L	L ₀ (Пред. откл. по Н 16)	C	Масса, кг
Л 8 - 174.001 - 18	11000	42	М42-8g	400	250	3	4,35
-19				600			6,53
-20				800			8,70
-21	15000	48	М48-8g	400	250	3	5,68
-22				600			8,52
-23				800			11,30
-24	20000	56	М56-8g	400	250	3	7,73
25				600			11,60
Л 8 - 174.001 - 26				800			15,50
с левой резьбой							
Л 8 - 174.001 - 27	450	12	М12-8g	300	150	1,6	0,27
-28	1500	16	М16-8g				0,47
-29	2400	20	М20-8g				0,74
-30	3400	24	М24-8g	200	2,5	2,5	1,06
-31	5500	30	М30-8g				1,66
-32	8000	36	М36-8g				2,39
-33	11000	42	М42-8g	400	250	3	4,35
-34	15000	48	М48-8g				5,68
Л 8 - 174.001 - 35	20000	56	М56-8g				7,73

Размеры в мм (2)

Обозначение	Допускаемая нагрузка, кгс	d*	d ₁	L	L ₀ (Пред. откл. по Н 16)	C	Масса, кг
Л 8 - 174.001	450	12	М12-8g	200	100	1,6	0,18
-01				300	150 200		0,27
-02				400	150 250		0,36
-03	1500	16	М16-8g	200	100	2	0,32
-04				300	150 200		0,47
-05				400	150 250		0,63
-06	2400	20	М20-8g	200	100	2,5	0,49
-07				300	150 200		0,74
-08				400	150 250		0,98
-09	3400	24	М24-8g	200	100	2,5	0,71
-10				300	200		1,06
-11				400	200 250		1,42
-12	5500	30	М30-8g	300	200	2,5	1,66
-13				400	2,22		
-14				500	2,77		
-15	8000	36	М36-8g	300	250	3	2,39
-16				600	4,79		
Л 8 - 174.001 - 17				800	250		6,39

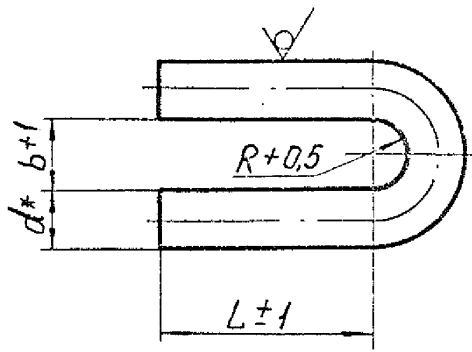
1. Неуказанные предельные отклонения размеров $\pm \frac{IT16}{2}$.
- 2.* Размер для справки.
3. Резьба по ГОСТ 8724-81 и ГОСТ 9150-81, поле допуска на резьбу по ГОСТ 16093-81, срез резьбы по ГОСТ 10549-80.

Л 8 - 174.001			
2	ИЗВ. 354	22.08	10.88
7	ИЗВ. 293	09.85	09.85
Изм.	Лист	№ докум.	Подп.
Разраб.	Гранич	Званов	22.81
Провер.	Пацтов	Фрауэр	
Т.контр.			
Тяга резьбовая			
Лит.	Масса	Масштаб	
0 А	См. табл.		
Лист		Листов 1	
И.контр.	Галоева	Величенко	22.81
Утв.	Величенко	Велич	22.81
Круг В-d гост 2590-71 (2) 20-2-8 гост 1050-74*			
Институт "Энергомонтажпроект" Ленинградский филиал			

Изм. № подл. Лист № 1 из 1
Изм. № 2430. Лист № 1 из 1
Изм. № 2430. Лист № 1 из 1

Л8-174.002

50/ (✓)



Размеры в мм

Обозначение	Допускаемая нагрузка, кгс	d*	L	b	R	Длина раз-вертки*	Масса, кг
Л8-174.002	450	12	45	14	7,0	130	0,12
-01	1500	16	60	19	9,5	174	0,28
-02	2400	20	65	23	11,5	200	0,49
-03	3400	24	80	27	13,5	242	0,86
-04	5500	30	100	34	17	302	1,68
-05	8000	36	115	40	20	350	2,80
-06	11000	42	130	46	23	400	4,20
-07	15000	48	155	52	26	470	6,50
-08	20000	56	180	60	30	545	8,80

* Размер для справки.

Пример обозначения ушка d = 20 мм:

Ушко Л8-174.002-02

Л8 - 174.002

Ушко

Круг В-d ГОСТ 2590-71
20-2-d ГОСТ 1050-74*

Лист	Масса	Масштаб
01	см. табл.	—

Лист Листов 1

Институт Энергомонтажпроект Ленинградский филиал

Подп. и дата
Инв. № дубл.
Взам. инв. №
Подп. и дата
Инв. № подл.

Исполн.	И.И.И.	Крп	8.85
Кан. лист	№ докум.	Подп.	Дата
Разраб.	Сироткина	С.И.	
Провер.	Возвещикова	Л.В.	
Т. контр.			
Н. контр.	Бастракина	Л.В.	12.74
Утв.	Зеленцова	Л.В.	