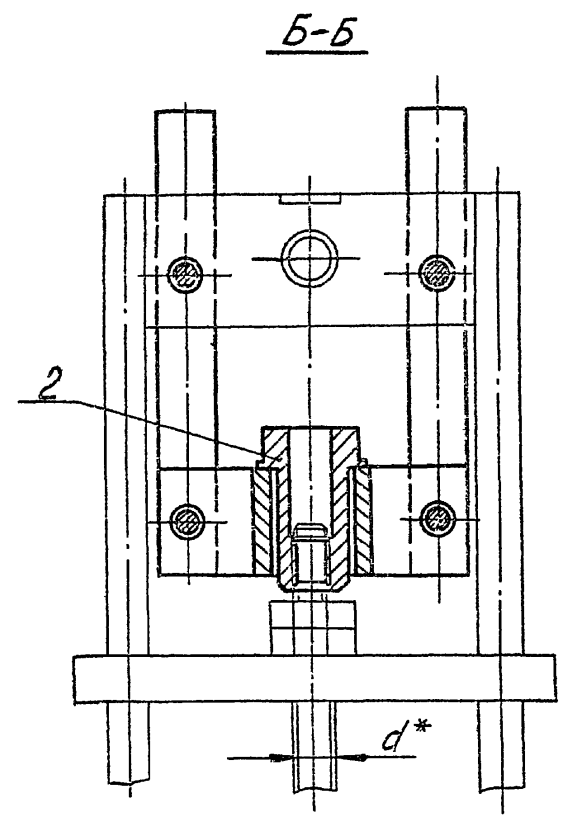
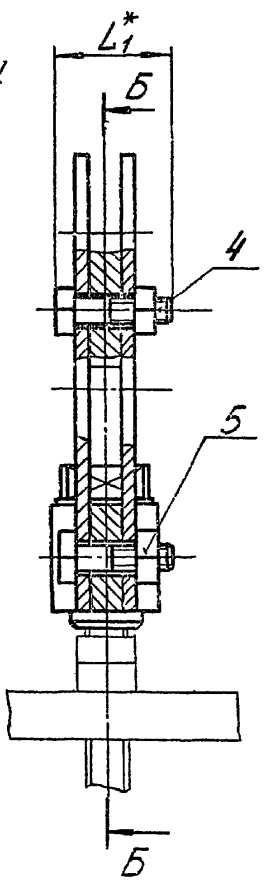
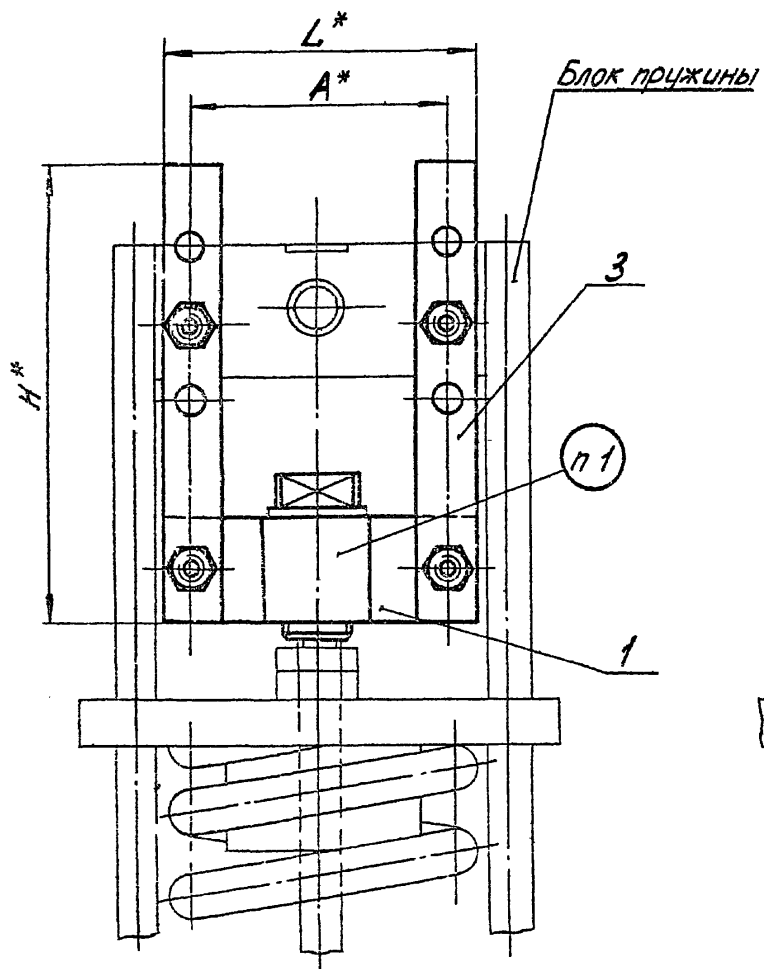


T42.00.00.000CB

Серия 4.903-10 Выпуск 6

Инв. № подл. Подпись и дата. Изм. № вкл. Инв. № вкл. Подпись и дата.



1. Маркировать: обозначение по чертежу и товарный знак завода - изготовителя.
2. \*Размеры для справок.

				<b>T42.00.00.000CB</b>	
				<b>Разгружающее устройство для блоков пружин Сборочный чертёж</b>	
Изм/Лист	№ докум	Подп	Дата	Лист	Масса
Разраб	Гранич	Уралов	21.11.11	1	См табл
Проф	Велитченко	С.В.	25.11.11	2	—
Рис. эр	Свойкин	С.В.	24.11.11	1	—
Тл. спец	Сорокин	С.В.	18.11.11	2	—
И. контр	Ермаков	С.В.	18.11.11	1	—
И. вкл	Фейгин	С.В.	18.11.11	2	—
				Лист 1 из 2	
				Минэнерго СССР Лавтеплоэнергомонтаж Энергомонтажпроект Лен. филиал	

Т42.00.00.000СБ

Размеры в мм

Таблица 1

Обозначение	Допускаемая нагрузка, кгс	Диаметр троса, d	H	A	L <sub>≈</sub>	L <sub>1</sub>	Масса, кг	Для блоков пружин	
Т42.01.00.000СБ	534	M12	220	120	150	58	2,60	Т26.01.00.000СБ	Т26.11.00.000СБ
Т42.02.	816	M16						Т26.02.	Т26.12.
	1190							Т26.03.	Т26.13.
Т42.03.	1666	M20	140	166	76	3,24	Т26.04.	Т26.14.	
	2005						Т26.05.	Т26.15.	
Т42.04.	2586	M24	240	155	190	76	5,44	Т26.06.	Т26.16.
	3325							Т26.07.	Т26.17.
Т42.05.	4080	M30	300	180	220	78	6,86	Т26.08.	Т26.18.
Т42.06.00.000СБ	4955							Т26.09.	Т26.19.
	5960						7,64	Т26.10.00.000СБ	Т28.20.00.000СБ

Пример обозначения разгружающего устройства:  
**РАЗГРУЖАЮЩЕЕ УСТРОЙСТВО Т42.03**

Таблица 2

Спецификация													
№ поз.	1		2		3		4		5				
Наименование	Траверса		Втулка		Полоса		Болт		Гайка				
Количество	1		1		4		4		4				
Материал	—		d ГОСТ 2590 - 71 Круг Вст 3*) ГОСТ 535 - 58		S ГОСТ 5681 - 57 Лист Вст 3*) ГОСТ 14637 - 69		Сталь 35 ГОСТ 1050 - 60		Сталь 20 ГОСТ 1050 - 60				
№ чертежа или стандарта	Т42.00.01.000		Т42.00.00.001		Т42.00.00.002		ГОСТ 7798 - 70		ГОСТ 5915 - 70				
Обозначение	Обозначение	Масса, кг	Обозначение	Масса, кг	Обозначение		Обозначение	Масса, кг	Обозначение	Масса, кг	Обозначение	Масса, кг	
					шт.	Общ.							шт.
Т42.01.00.000СБ	Т42.01.01.000СБ	0,796	Т42.01.00.001	0,214	Т42.01.00.002	0,320	1,28	M12x50.56	0,062	0,248	M12.5	0,015	0,060
Т42.02.			Т42.02.	0,183									
Т42.03.	Т42.03.	1,305	Т42.03.	0,343	Т42.04.	0,636	2,54	M16x70.56	0,145	0,580	M16.5	0,033	0,132
Т42.04.	Т42.04.	1,821	Т42.04.	0,370									
Т42.05.	Т42.05.	2,368	Т42.05.00.001	0,516	Т42.05	0,815	3,26	M20x70.56	0,244	0,976	M20.5	0,063	0,252
Т42.06.00.000СБ	Т42.06.01.000СБ	2,648			Т42.06.00.002	0,812	3,25						

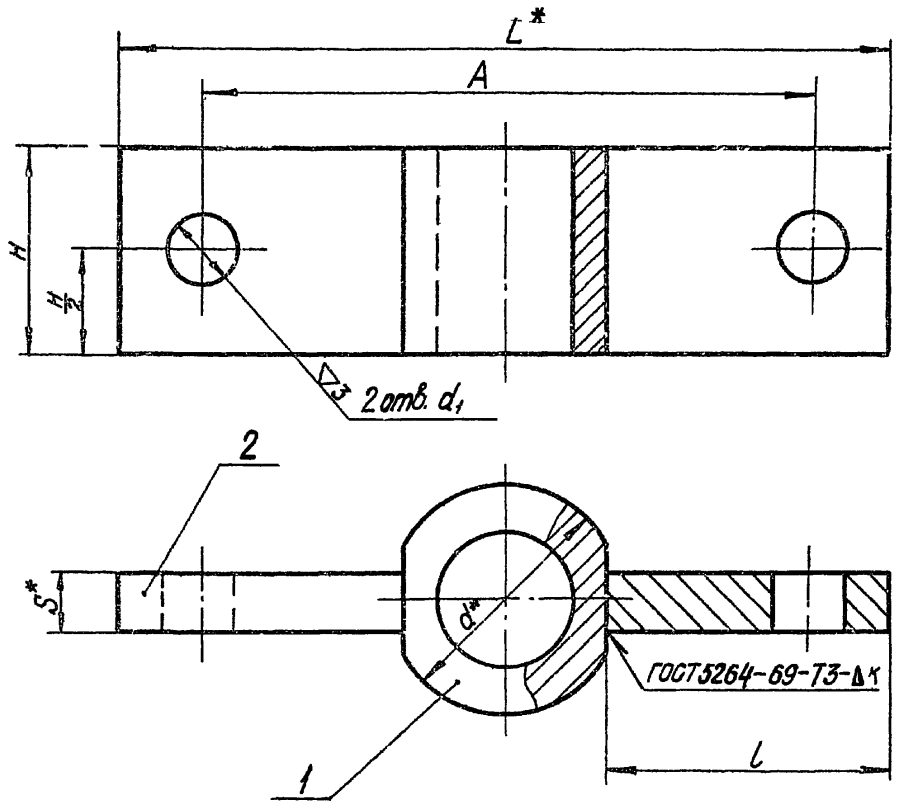
\*) См. технические требования ТЗ.00.00.000ТТ п.1.3.

Изм.	Кол.	№ докум	Подп.	Дата	Т42.00.00.000СБ	Лист
						2

Серия 4003-10 Выпуск 6

№15 № поз. Подпись и дата

Т42.00.01.000СБ



Размеры в мм Таблица 1

Обозначение	d	d <sub>1</sub>	A	L <sub>≈</sub>	H	S	K	Масса, кг
T42.01.01.000СБ	48	14	120	150	40	12	6	0,796
T42.03.	56		140	166	50	16		1,305
T42.04.	65	18	155	190	55	20	8	1,821
T42.05.					70			2,358
T42.06.01.000СБ		23	180	220	70	20		2,648

Таблица 2

Спецификация						
№ поз.	1		2		Масса изготовленного металла сборный шобб, кг	
Наименование	Втулка		Полоса			
Количество	1		2			
Материал	Круг d ГОСТ 2590-71 ВСтЗ**ГОСТ535-58		Лист S ГОСТ 5681-57 ВСтЗ**ГОСТ14637-69			
№ чертежа или стандарта	Т42.00.01.001		без чертежа			
Обозначение	Обозначение	Масса, кг	Размеры, мм S x H x L	Масса, кг		
				лит.	Общ.	
T42.01.01.000СБ	T42.01.01.001	0,380	12 x 40 x 55	0,193	0,386	0,030
T42.03.	T42.03.	0,550	16 x 50 x 58	0,345	0,690	0,065
T42.04.	T42.04.	0,875	16 x 55 x 68	0,438	0,876	0,070
T42.05.	T42.05.01.001	0,930	20 x 70 x 65	0,674	1,348	0,090
T42.06.01.000СБ			20 x 70 x 80	0,814	1,628	

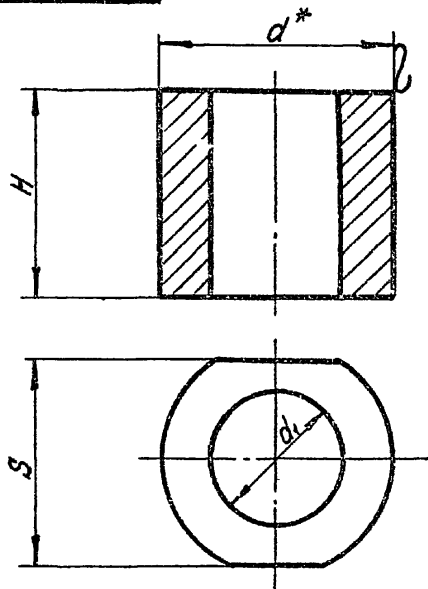
1. Сварку производить электродами типа Э42 по ГОСТ 9467-60.
- 2.\* Размеры для справок.
- 3.\*\* См. технические требования Т3.00.00.000 ТТ п.1.3.

№ по плану, Подпись и дата  
№ вкл. №, Подпись и дата  
№ инв. №, Подпись и дата

Т42.00.01.000СБ			
Траверса			Лит.
Сборочный чертёж			Масса см табл.1
			Листов 1
			Минэнерго СССР
			Главэнергоаппарат
			Энергоаппарат
			Лен. филиал
Изм. Лист	№ докум	Подп.	Дата
Разраб.	Андреева	В.И.	
Проб.	Вейтченко	В.И.	
Рис. гр.	Свайкин	В.И.	
Тл. спец.	Сорокин		
Н. контр.	Бражков	И.С.	
Утв.	Фейгин		

T42.00.01.001

▽3 (▽)



Размеры в мм

Обозначение	d	d <sub>1</sub>	H	S	Масса, кг
T42.01.01.001	48	26	40	40	0,380
T42.03.	56	32	50	50	0,550
T42.04.	65	35	55	55	0,875
T42.05.01.001		42	70	60	0,930

- 1.\* Размер для справок.
- 2.\*\* См. технические требования ТЗ.00.00.000 ТТ п.1.3.

T42.00.01.001

Втулка

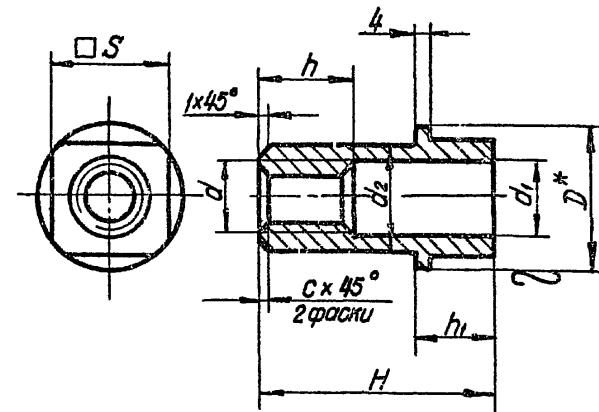
Лит.	Масса	Масштаб
	см. табл.	—

Круг d ГОСТ 2590 - 71  
Вст 3\*\* ГОСТ 535 - 58

Минэнерго СССР  
Главтеплоэнергомонтаж  
Энергомонтажпроект  
Лен. филиал

T42.00.00.001

▽3 (▽)



Размеры в мм

Обозначение	d	d <sub>1</sub>	d <sub>2</sub>	D	S	H	h	h <sub>1</sub>	C	Масса, кг
T42.01.00.001	M12	14	24	36	32	65	16	15	15	0,214
T42.02.	M16	18					20	20	2	0,183
T42.03.	M20	22	30	48	41	75	25	25	2,5	0,343
T42.04.	M24	26	32				85			30
T42.05.00.001	M30	32	40	56	46	105	40	30		0,516

- 1.\* Размер для справок.
- 2.\*\* См. технические требования ТЗ.00.00.000 ТТ п.1.3.

T42.00.00.001

Втулка

Лит.	Масса	Масштаб
	см. табл.	—

Круг D ГОСТ 2590 - 71  
Вст 3\*\* ГОСТ 535 - 58

Минэнерго СССР  
Главтеплоэнергомонтаж  
Энергомонтажпроект  
Лен. филиал

Серия 4.903-10 Выпуск 6

Серия 4.903-10 Выпуск 6

Изм. № подл. Подпись и дата  
Изм. № вкл. Подпись и дата  
Изм. № вкл. Подпись и дата  
Изм. № вкл. Подпись и дата

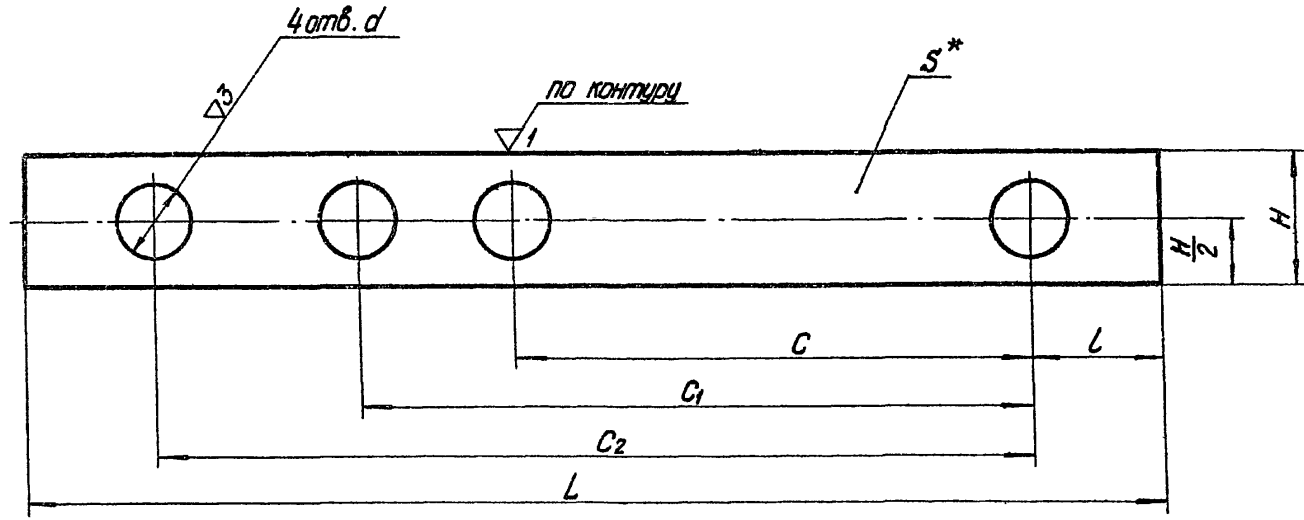
Изм. № подл. Подпись и дата  
Изм. № вкл. Подпись и дата  
Изм. № вкл. Подпись и дата  
Изм. № вкл. Подпись и дата

Изм.	Лист	№ докум.	Подп.	Дата
		Андреева	Ильин	
		Величенко	Б.	
		Своякин	С.	
		Сорокин		
		Ермаков		
		Фейгин		

Изм.	Лист	№ докум.	Подп.	Дата
		Андреева	Ильин	
		Величенко	Б.	
		Своякин	С.	
		Сорокин		
		Ермаков		
		Фейгин		

T42.00.00.002

2(Δ)



Размеры в мм

Обозначение	H	L	L	C			d	S	Масса, кг
				$\pm 0,5$					
T42.01.00.002	26	220	25	100	130	170	14	8	0,320
T42.04	38	240		120	150	190	18	10	0,636
T42.05		300	30	150	200	240			0,815
T42.06.00.002	40						23		0,812

1.\* Размер для справок.  
 2.\*\* См. технические требования ТЗ.00.00.000.ТТ п.1.3.

Серия 4.903-10 Выпуск 6

Лист № подл. Подпись и дата  
 Лист № подл. Подпись и дата  
 Лист № подл. Подпись и дата  
 Лист № подл. Подпись и дата

T42.00.00.002				Лит	Масса	Масштаб
Полоса					См. табл.	—
Лист S ГОСТ 5681 - 57				Минэнерго СССР		
Вст 3** ГОСТ 14637-69				Главэнергоаппарат Энергоаппаратпроект Лен. филиал		
Изм.	Лист	Исполн.	Подп.	Дата		
Разраб.	Андреева	Андреева				
Проб.	Величенко	Величенко		01.04		
Рук.гр.	Своякин	Своякин		01.04		
П. спец.	Сорокин	Сорокин				
И. контр.	Ермаков	Ермаков				
Утв.	Федюкин	Федюкин				