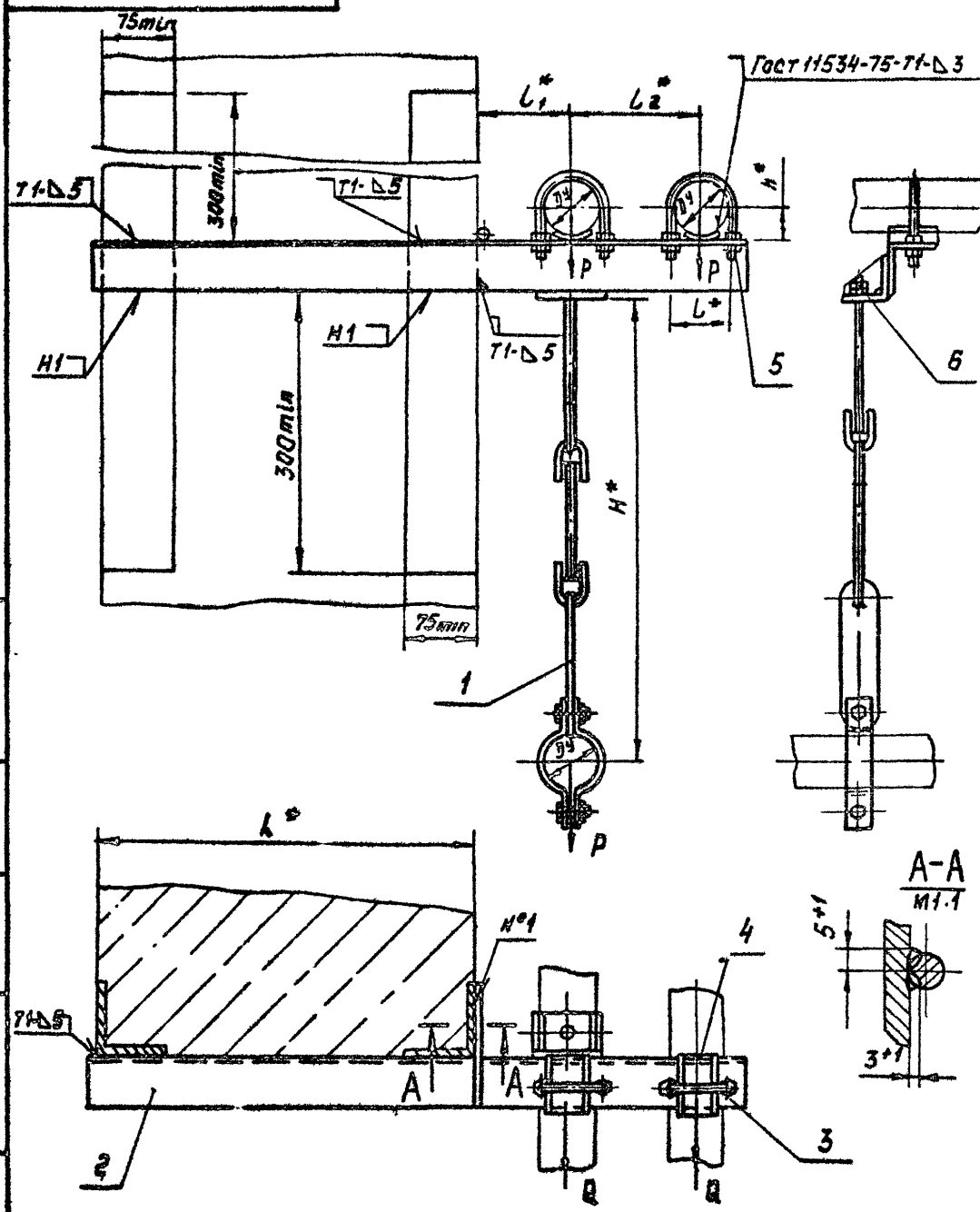


А146359 000С6

Серия 3.900-9 Выпуск 1



Обозначение	Условный проход, мм Dy	Допускаемые нагрузки, кгс		Размеры, мм						Масса, кг
		Вертикальн P	Горизонтальн Q	L*	L*	L1*	L2*	H*	h*	
A146359 000	50	40	12	400	70	100	140	500	32	4,44
-01	65	56	17		90	120	160		41	6,03
-02	80	72	22		106	130	175		620	48
-03	50	40	12	600	70	100	140	500	32	5,05
-04	65	56	17		90	120	160		41	6,90
-05	80	72	22		106	130	175		620	48

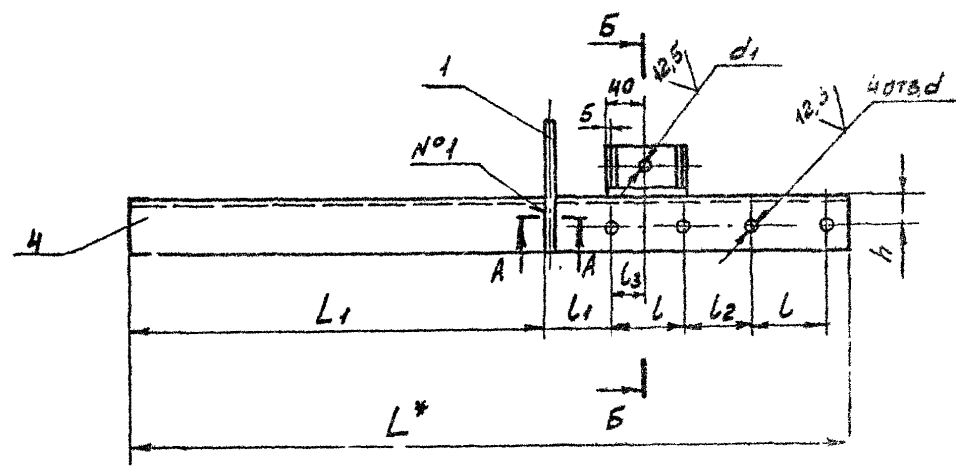
1.* Размеры для справок
 2. Швы №1 - сварка ручная дуговая; остальные по Гост 5264-80, кроме швов, указанных на чертеже

ИЗДАНИЕ 1984 г. ПОДПИСАНЫ: ДИРЕКТОР И. В. ВАСИЛЬЕВ, НАЧАЛЬНИК ОТДЕЛА ТЕХНИЧЕСКОГО КОНТРОЛЯ И. В. ВАСИЛЬЕВ, НАЧАЛЬНИК ОТДЕЛА ТЕХНИЧЕСКОГО КОНТРОЛЯ И. В. ВАСИЛЬЕВ

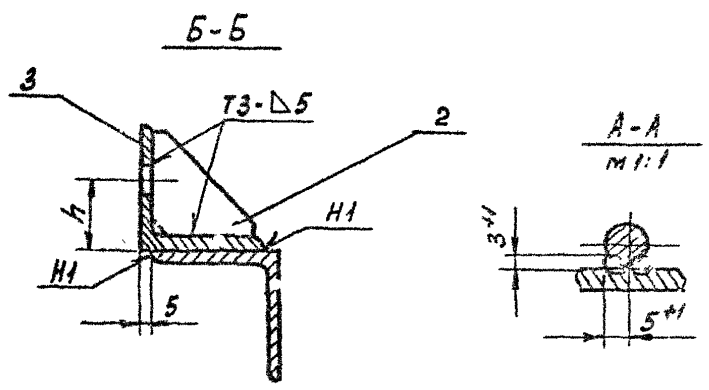
ИЗДАНИЕ 1984 г.				ПОДПИСАНЫ: ДИРЕКТОР И. В. ВАСИЛЬЕВ, НАЧАЛЬНИК ОТДЕЛА ТЕХНИЧЕСКОГО КОНТРОЛЯ И. В. ВАСИЛЬЕВ, НАЧАЛЬНИК ОТДЕЛА ТЕХНИЧЕСКОГО КОНТРОЛЯ И. В. ВАСИЛЬЕВ					
ИЗМ.	ЛИСТ	№ ДОКУМ.	ПОЯС.	ДАТА	А146359 000С6			ЛИСТ	ЛИСТОВ
РАЗРАБ.	ШЕРЩАКОВА	ИИХ			Опора подвижная трехрядная			И	МАССА ИСПЫТАН
ПРОБ.	КРУПНИН	ИИХ	ИИХ	ИИХ				СМ	ТАБЛ.
ДИЗАЙН.	КРУПНИН	ИИХ	ИИХ	ИИХ					
Т. СПЕЦ.	ВАНДЕРВЕРГ	ИИХ	ИИХ	ИИХ				Госстандарт СССР САНТЕХПРОЕКТ г. Москва	
И. КОНТР.	ВАНДЕРВЕРГ	ИИХ	ИИХ	ИИХ				формат А3	
УТВ.	СВИДАН	ИИХ	ИИХ	ИИХ				Копирова: Ерофеева	

А14Б359.010 СБ

Серия 3.900-9 Выпуск 1



ОБОЗНАЧЕНИЕ	РАЗМЕРЫ, мм									Масса, кг
	L*	L1	L	L1	L2	L3	h	d	d1	
А14Б359.010	715	415	70	65	70	35	30	12	12	2,54
-01	765		90	75		45				3,71
-02	800	615	106	77	69	53	35	14	14	5,21
-03	915		70	65	70	35				3,15
-04	965	615	90	75		45	14	14	14	4,56
-05	1000		106	77	69	53				6,36



- 1. * РАЗМЕР ДЛЯ СПРАВОК.
- 2. $H1 \pm \frac{H}{2}$.

№1 - СВАРКА РУЧНАЯ ДУГОВАЯ, ОСТАЛЬНОЕ - ДСТ 5264-80.

Инс. Н.П.Я. Полюс. Н.А.РТА
Инс. Н.В.А. Мив. Н.Р.С.А. Полюс. Н.А.РТА

А14Б359.010 СБ				ЛИСТ	МАССА	МАСШТАБ
КРОНШТЕЙН				И	СМ. ТАБЛ.	-
ИЗМ. ЛИСТ	Н. ДОКУМ.	ПОДП.	ДАТА	ЛИСТ		
РАЗРАБ.	ШЕРШАЕВА	ШШ		ЛИСТОВ 1		
ПРОВ.	КРУПНИК	СР	VI-XL	ГОССТРОЙ СССР		
РУК. ГР.	КРУПНИК	СР		САНТЕХПРОЕКТ		
ГЛА СПЕЦ.	ВЯЧНБЕРГ	СР		г. МОСКВА		
Н. КОМ.	РУВИНСКАЯ	СР	VI 86г			
УТВ.	СЛИВЯК	СР	VI 86г			

КОПИРОВАЛ: ДЕНИСОВА

ФОРМАТ А3