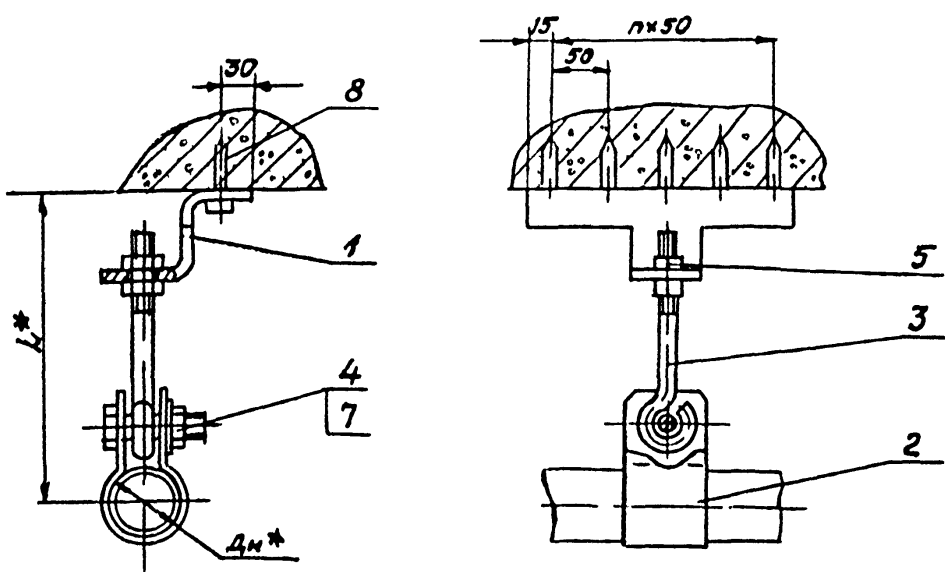


АПЭ1391.0СБ

Типовые конструкции Серия 5305



Обозначение	Размеры в мм			Масса, кг
	Дн*	Л*	пх50	
АПЭ1391.0	18 30	120	1	0,7
-01	32 48	135	2	1,0
-02	50 65	150	4	1,6

1. ± $\frac{t_2}{2}$
 2. Размеры для справок.

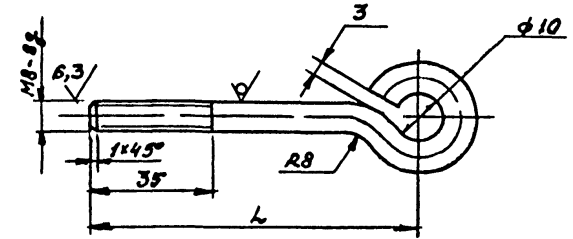
Анализ, разработка, изготовление и монтаж оборудования, аппаратуры, трубопроводов и систем

АПЭ 1391.0СБ				Лист	Масса	Масшт.
Кан. лист	№ докум.	Исполн.	Дата	Лист	Масса	Масшт.
Разраб.	А.Куликов	И.Сидорова	1987 г. 12			
Пров.	А.Куликов	И.Сидорова	1987 г. 12	Лист	Листов 1	
Т.контр.	А.Куликов	И.Сидорова	1987 г. 12	СПКБ "Спецавтоматика" Москва		
И.контр.	Уткина	И.Сидорова	1987 г. 12	Копировала Вартышева		
Утв.	Азаров	И.Сидорова	1987 г. 12	Формат А3		

Типовые конструкции Серия 5.908-1

АПЭ 1391.0-3

(√) 12,5



Обозначение	L, мм	Масса, кг
АПЭ 1391.0-3	56	0,045
-01	60	0,05

$H14, \pm \frac{t_2}{2}$

Инв. № подл. Подпись и дата. Изм. № вкл. Инв. № вкл. Подпись и дата.

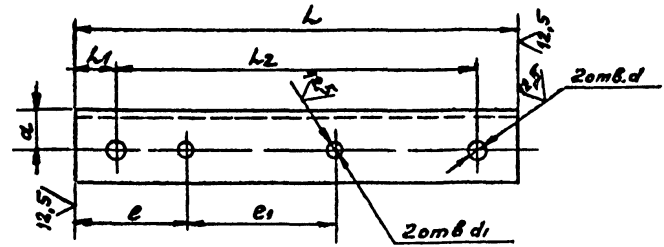
Кин. лист	№ докум.	Подпись	Дата
Разраб.	АЛЕКСАНДРОВА		
Пров.	АКУЛИН		
Техн. пр.	АКУЛИН		
Инв. № подл.	Уткина		
Чтв.	Азаров		

АПЭ 1391.0-3		
Тяга	Лист	Масса
		См. таб. л. 1
Круг	88 ГОСТ 2590-71	СПКБ "Спецавтоматика" Москва
	Ст 3 ГОСТ 535-79	

Типовые конструкции Серия 5.908-1

АПЭ 1392.0-1

(√) 12,5



Обозначение	Размеры в мм							Материал	Масса, кг	
	L	L1	L2	e	e1	a	d			d1
АПЭ 1392.0-1	220	20	180	56	75			7	Ст 3 ГОСТ 535-79 Ф.Х. 30 ГОСТ 102-77	0,36
-02	270		220	61	90		20	9		0,44
-03	290	35	240	72	110		30	13	11	0,88

$H14, \pm \frac{t_2}{2}$

Инв. № подл. Подпись и дата. Изм. № вкл. Инв. № вкл. Подпись и дата.

Кин. лист	№ докум.	Подпись	Дата
Разраб.	АЛЕКСАНДРОВА		
Пров.	АКУЛИН		
Техн. пр.	АКУЛИН		
Инв. № подл.	Уткина		
Чтв.	Азаров		

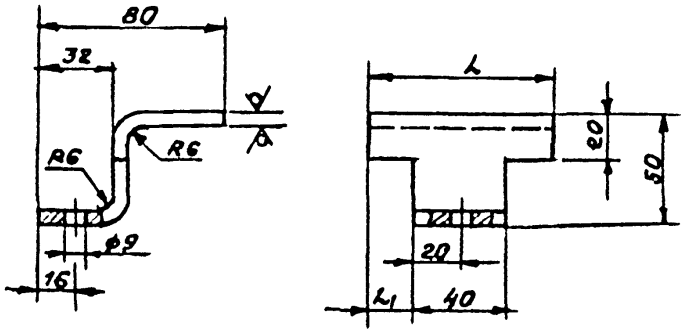
АПЭ 1392.0-1		
Опора	Лист	Масса
		См. таб. л. 1
Круг	88 ГОСТ 2590-71	СПКБ "Спецавтоматика" Москва
	Ст 3 ГОСТ 535-79	

Копировать в 18624 29

Типовые конструкции Серия 5.903-1

АПЭ 1391.0-1

12,5 (✓)



Обозначение	L, мм	h, мм	Масса, кг
АПЭ 1391.0-1	80	20	0,48
-01	130	45	0,79
-02	230	95	1,4

H14, ± 1/2

АПЭ 1391 0-1

Лист	Масса	Масшт
См таб. АУЧУ	—	—
Лист	Листов 1	
Е-ПН-6.0 ГОСТ 19903-74 Ст.3 по ГОСТ 14637-69		
СПКБ "Спецавтоматика" Москва		

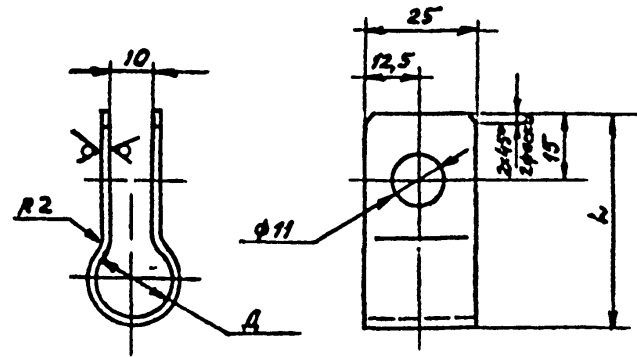
Калицава и Карасицева

Формат А4

Типовые конструкции Серия 5.908-1

АПЭ 1391.0-2

12,5 (✓)



Обозначение	L, мм	h, мм	Масса, кг
АПЭ 1391.0-1	18.. 30	65	0,058
-01	32 48	80	0,07
-02	50..65	110	0,098

H14, ± 1/2

АПЭ 1391.0-2

Лист	Масса	Масшт
См таб. АУЧУ	—	—
Лист	Листов 1	
Е-ПН-2.0 ГОСТ 19903-74 Ст.3 по ГОСТ 16523-70		
СПКБ "Спецавтоматика" Москва		

Калицава и Карасицева

Формат А4

Исполнитель: Подпись и дата
 Проверил: Подпись и дата
 Разработал: Подпись и дата
 Конструктор: Подпись и дата

Исполнитель: Подпись и дата
 Проверил: Подпись и дата
 Разработал: Подпись и дата
 Конструктор: Подпись и дата