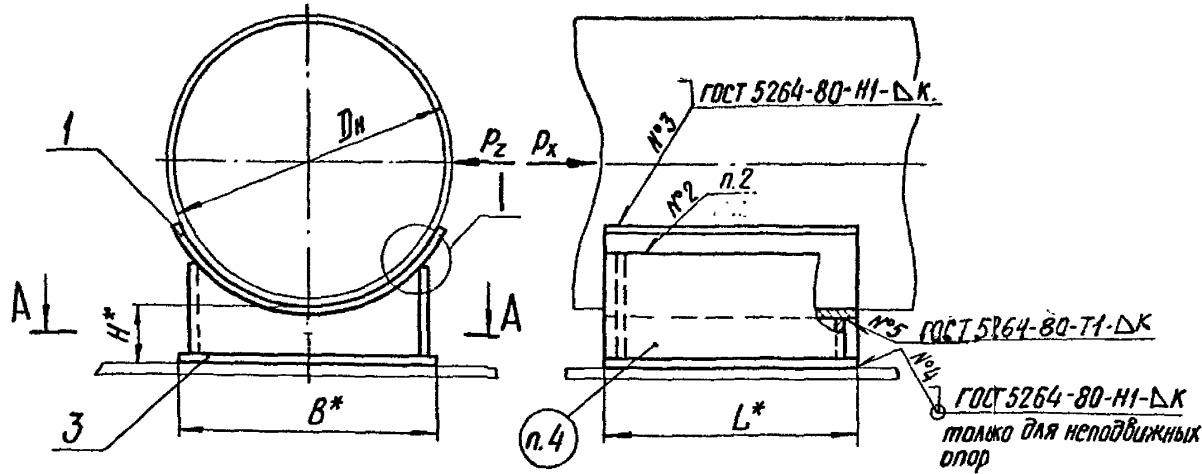


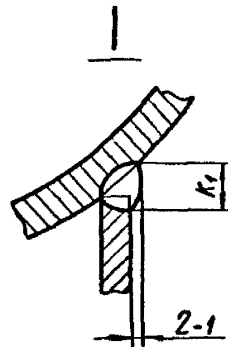
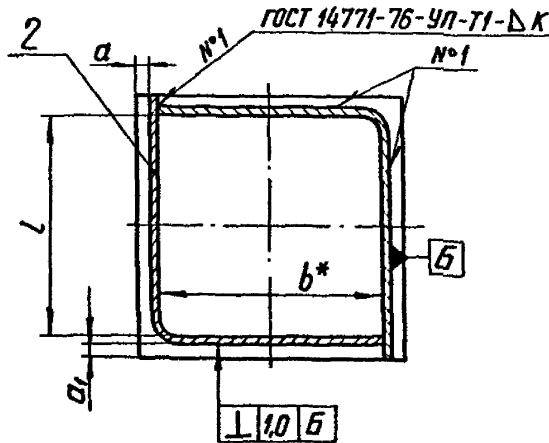
Техническая характеристика
 1. Температура среды, °С - 425
 2. Давление условное, МПа (кгс/см²) - 4,0 (40).



Технические требования

- 1.* Размеры для справок.
- ③ 2. Технические требования по сварке и материалу по ГОСТ 34-42-723-85 с изм. 1. Л8-138.000 ИИ
3. Размер K_2 - по наименьшей толщине свариваемых деталей.
4. Маркировать по ТУ 34-42-10380-83 ~~83~~ 2004
5. Остальные технические требования по ТУ 34-42-10380-83 и по Л8-138.000 ИИ.

A-A



Таблицу исполнений см. лист 2 и 3

Исполн. и дата: Коз. Иванова
 Провер. и дата: Горбачев
 Изм. и дата: Паутов
 Разраб. и дата: Иванова
 Провер. и дата: Величенко
 Т. контр.
 Гл. констр. Стрельников
 И. контр. Паутов
 Утв. Горбачев

Л8-190.000 СБ				Лист	Масса	Масштаб
3	-	408	405	ср.м.	10,9	
2	зам.	изб.	1367	ср.м.	11,88	
Изм.	Лист	№ докум.	Подп.	Дата		
Разраб.	Иванова	ср.м.	11,88			
Провер.	Величенко	11,88				
Т. контр.						
Гл. констр.	Стрельников					
И. контр.	Паутов	11,88				
Утв.	Горбачев					
Опора приборная скользящая и неподвижная Сборочный чертёж				Лист	Масса	Масштаб
				А	см. табл.	—
				Лист 1	Листов 3	
				Институт Энергомонтажпроект Ленинградский филиал		
				Формат А3		

Размеры в мм

Обозначение исполнений		Для трубопроводов Dн	Допускаемая вертикальная нагрузка на скважинную опору кгс	Допускаемое осевое усилие на неподвижную опору при поперечном усилии кгс		H*	B*	L*	b*	L		a		a ₁		K	K ₁		Масса кг		
для трубопроводов из углеродистой стали	для трубопроводов из коррозионностойкой стали			Ном.	Пред. откл.					Ном.	Пред. откл.	Ном.	Пред. откл.	Ном.	Пред. откл.		Ном.	Пред. откл.		Ном.	Пред. откл.
18-190.000	18-190.000-01	57	100	330	480		40		25											0,8	
-02	-03	76	150	470	650	100	60		45			5		5		3	5	±0,1		1,0	
-04	-05	89	200	450	630															1,0	
-06	-07	108	300	1000	1330															1,8	
-08	-09			760	1020	150	100	100	84	84	-0,87		±0,1		±0,1					2,4	
-10	-11	133	400	930	1230	100								4		4	6	±0,2		1,8	
-12	-13			720	1000	150														2,4	
-14	-15	159	500	1010	1320	100	120		100					6						2,1	
-16	-17			800	1040	150														2,7	
-18	-19	219	1100	2850	3700	100			150					19						5,9	
-20	-21			2300	3050	150	200	150		124	-1,0									7,3	
-22	-23	273	1900	2850	3700	100			170					9						6,2	
-24	-25			2350	3070	150														7,6	
-26	-27	325	2500	5000	6550	100							±0,2	7	±0,2	6	8			11,4	
-28	-29			4300	5500	150	300	200	260	174	-1,0	14						±0,2		13,5	
-30	-31	377	3000	4650	6000	100														11,2	
-32	-33			4000	5200	150														13,0	
-34	-35	426	3600	9200	11800	100														22,6	
-36	-37			8000	10300	150	400	250	360	214	-1,15	12		10		8	10			26,0	
-38	-39	478	3600	8550	11000	100														22,3	
-40	-41			7500	9700	150														26,0	

Имя, № вола. Подпись и дата. Фамилия, №. Имя, № докум. Подпись и дата.

83 93000'061-8V

Продолжение таблицы

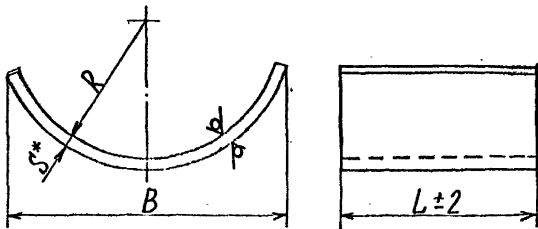
Обозначение исполнений		Для трубопроводов	Допускаемая вертикальная нагрузка на скользящую опору КЭС	Допускаемое осевое усилие на неподвижную опору при поперечном усилии КЭС		H*	B*	L*	b*	L		a		a ₁		K	K ₁		Масса кг			
для трубопроводов из углеродистой стали	для трубопроводов из коррозионно-стойкой стали			Dн	P _z = P _x					P _z = 0,5P _x	Ном.	Пред. откл.	Ном.	Пред. откл.	Ном.		Пред. откл.	Ном.		Пред. откл.	Ном.	Пред. откл.
18-190.000-42	18-190.000-43	530	4500	8430	10800	100	400	250	360	214	-1,15			10						22,6		
-44	-45			7500	9600	150														26,3		
-46	-47	630	6000	9500	12000	100	500		460				12			8	10			28,5		
-48	-49			8500	10760	150														32,8		
-50	-51	720	7500	14200	18100	100	600		560					12						46,7		
-52	-53			13000	16500	150														52,3		
-54	-55	820	9500	13000	16500	100	350			310	-1,3		±0,2		±0,2					44,4		
-56	-57			11900	15100	150														50,0		
-58	-59	920	11500	17650	22200	100	700		650				10							64,6		
-60	-61			16300	20500	150														72,3		
-62	-63	1020	13500	16300	20500	100							15			10	12			62,5		
-64	-65			15100	19600	150														70,1		
-66	-67	1220	18500	20150	25600	100	800		750				15							88,4		
-68	-69			18900	24700	150														97,6		
-70	-71	1420	26000	17800	22600	100	450			400	-1,4									85,7		
-72	-73			16800	21300	150														95,0		
-74	-75	1620	33000	22100	27800	100	900		850				13		13		12	14		115,0		
-76	-77			21000	26400	150														127,0		

Изм. № докум. Подписи и дата

Взам. инв. № Инв. № докум. Подписи и дата

Лист в докум.

100 061-8V



Размеры в мм.

Обозначение исполнения		Размеры в мм.						Длина разветки*	Масса, кг
для трубопроводов из углеродистой стали	для трубопроводов из коррозионностойкой стали	Для трубопроводов Дн*	R	B	L	S*			
Л8-190.001	Л8-190.001-01	57	29	56	100	4	65	0,20	
-02	-03	76	38	74			90	0,28	
-04	-05	89	45	84			100	0,31	
-06	-07	108	55					0,34	
-08	-09	108	55				150	0,52	
-10	-11	133	67				100	0,34	
-12	-13	133	67				150	0,52	
-14	-15	159	80	130			100	0,45	
-16	-17	159	80	130			150	0,68	
-18	-19	219	110	200			150	1,66	
-20	-21	219	110	200	200	2,21			
-22	-23	273	138	220	150	2,45			
-24	-25	273	138	220	200	2,30			
-26	-27	325	165		200	3,39			
-28	-29	325	165		300	5,08			
-30	-31	377	190		200	3,20			
Л8-190.001-32	Л8-190.001-33				300	340	4,80		

Размеры в мм

Продолжение табл.

Обозначение исполнения	Для трубопроводов из углеродистой стали	Для трубопроводов из коррозионностойкой стали	Для трубопроводов Дн*	R	B	L	S*	Длина разветки*	Масса, кг
Л8-190.001-34	Л8-190.001-35	426	215	390	250	460	8	560	7,2
-36	-37				400				11,5
-38	-39	478	242		250				7,2
-40	-41			400	400				11,5
-42	-43	530	266		250				7,2
-44	-45				500				14,5
-46	-47	630	316	500	250				8,8
-48	-49				500				17,6
-50	-51	720	362		350				16,0
-52	-53				600				27,5
-54	-55	820	412		350	15,1			
-56	-57				600	26,0			
-58	-59	920	462		350	22,2			
-60	-61				700	44,5			
-62	-63	1020	514		350	21,7			
-64	-65				700	43,4			
-66	-67	1220	614		450	32,1			
-68	-69				800	57,1			
-70	-71	1420	714		450	31,4			
-72	-73				900	62,6			
-74	-75	1620	814	960	450	43,2			
Л8-190.001-76	Л8-190.001-77				900	1020	12	86,5	

1.* Размеры для справок.

2. $H_{14} \pm \frac{IT_{14}}{2}$

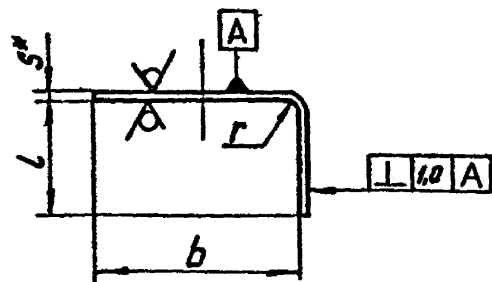
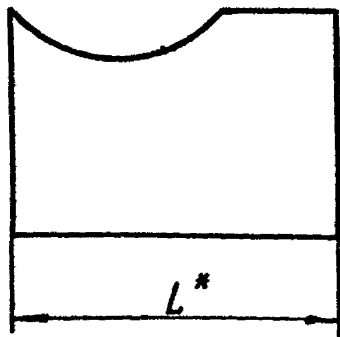
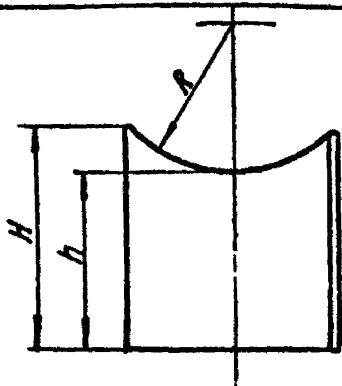
3. Материал: Лист Б-ПН-С ГОСТ 19903-74 или Лист В-СТ-СП 5 ГОСТ 14631-74 для трубопроводов из углеродистой стали с температурой среды до 350°C, свыше 350°C - Сталь 20К ГОСТ 5520-79 для трубопроводов подведомственных «Правилам пара» и ОДГЭС или 16ГС. ГОСТ 19903-74 для трубопроводов подведомственных «Правилам АЭС».

Лист Б-ПН-С ГОСТ 19903-74 или Лист В-СТ-СП 5 ГОСТ 14631-74 для трубопроводов из коррозионностойкой стали.
4. Остальные требования по Л8-138.000НН и ТУ 3442-1030-78

		Л8-190.001	
3	изв. 405 от 10.90	Лист	Масса
4	Зам. 1048 от 12.82	0 А	см.
Исполн. Маскун Подпись		см. табл.	
Провер. Горюнов		Лист	Листов
И.контр. Папинов		Исполн. Энергомонтаж	
Эле. Копылов		Ленинградский сов. форм. ин-т	
		СМ. п. 3	

Л8-190.002

Развертка



② Размеры в мм

② √(√)

Обозначение	Для трубопроводов	R	H	h	L	b	s*	r	d	L*	Масса, кг
Л8-190.002	57	32	96			25				118	0,26
-01	76	41	103	94		45	3	6		138	0,32
-02	89	48	99								0,31
-03	108	59	109	92							0,57
-04			159	142	92	84			20H14	176	0,84
-05	133	71	106	92			4	8			0,55
-06			156	142							0,83
-07	159	84	108	92		100				192	0,61
-08			158	142							0,91
-09	219	116	115	88							1,42
-10			165	138	136	150				285	2,09
-11	273	144	116	88							1,51
-12			166	138		170				305	2,23
-13			148	88			6	12			2,59
-14	325	171	198	138	186	260			30H14	445	3,64
-15			137	88							2,46
-16	377	196	187	138							3,51
-17	426	221	176	89							4,40
-18			225	134							6,20
-19	478	250	160	84	230	360	8	16		590	4,46
-20			210	134							6,31
-21			151	84							4,46
-22	530	274	201	134							6,31

Размеры в мм

② Продолжение таблицы

Обозначение	Для трубопроводов	R	H	h	L	b	s*	r	d	L*	Масса, кг
Л8-190.002-23	630	324	180	84	230	460			30H14	690	5,86
-24			230	134							8,03
-25	720	370	212	84			8	16			8,75
-26			262	134		560				890	11,54
-27	820	420	191	84							8,07
-28			241	134	330						10,86
-29	920	472	210	80							11,61
-30			260	130							15,45
-31	1020	524	193	80		650			40H14	980	10,87
-32			243	130							14,71
-33	1220	624	205	80			10	20			13,94
-34			255	130		750				1175	18,57
-35	1420	724	185	80	425						13,04
-36			235	130							17,67
-37	1620	826	194	76		850	12	24			16,88
-38			244	126							22,88

1. * Размеры для справок.

2. Материал — Лист Б-ПН-3 ГОСТ 19903-74

20 ГОСТ 16523-74* 92

при S ≥ 4 мм — Лист Б-ПН-5 ГОСТ 19903-74

20 ГОСТ 1577-78* 93

3. Предельные отклонения размеров: Валов — H14; остальных ± IT14/2

① 4. Углы — предназначенные для опор трубопроводов, подвесочных, — Правил АЭС; изготавливать без отверстий d.

Л8-190.002

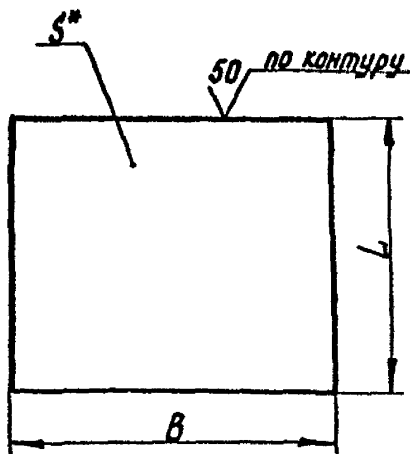
2	-	изв. №367	свобод	10.88
1	1	изв. №3	изм.	5.85
Изм.	Лист	№ докум.	Подп.	Дата
Разраб.	Гранич	Ураш		
Провер.	Горбачев	Борисов		
Т. контр.				
И. контр.	Басканичев	Борисов		
Чтв.	Белитченко	Борисов		

Угольник

См. п. 2

Лит.	Масса	Контр.
0A	Ст. табл.	—
Лист	Листов 1	
Институт Энергомонтажпроект Ленинградский филиал		

Лист и дата
Лист и дата
Лист и дата
Лист и дата



Размеры в мм.

Обозначение	B	L	S*	Масса, кг
Л 8 - 190.003	40	100	3	0,09
-01	60			0,14
-02	100			0,31
-03	120	150	4	0,38
-04	100			0,47
-05	120			0,57
-06	200	200	6	1,41
-07				1,88
-08	300			2,83
-09	300	300	6	4,23
-10		250		6,28
-11	400	400	8	10,05

Продолжение таблицы
Размеры в мм

Обозначение	B	L	S*	Масса, кг
Л 8 - 190.003 - 12	400	500	8	12,56
-13	500	250		7,85
-14		500		15,70
-15	600	350		13,19
-16		600	22,60	
-17	700	350	10	19,23
-18		700		38,46
-19	800	450	10	28,26
-20		800		50,24
-21		900		56,52
-22	900	450	12	33,15
-23		900		76,30

1. Материал: Лист Б-ПН-3 ГОСТ 19903-74 или Лист Б-ПН-5 ГОСТ 19903-74
20 ГОСТ 16523-70* или Лист Б-ПН-5 ГОСТ 16523-70*

при S ≅ 4 мм - Лист Б-ПН-5 ГОСТ 19903-74 или Лист Б-ПН-5 ГОСТ 19903-74
20 ГОСТ 1577-70* или Лист Б-ПН-5 ГОСТ 1577-70*

2. Предельные отклонения размеров h 14.

3.* Размер для справок.

Инв. № подл. 1716/1/2
Подп. и дата 28.03.80 АХ
Инв. № подл. 1716/1/2
Подп. и дата 28.03.80 АХ
Инв. № подл. 1716/1/2
Подп. и дата 28.03.80 АХ

Л 8 - 190.003				Лит.	Масса	Масшт.
Основание				0А	См. табл.	—
См. п. 1				Лист	Листов 1	
Институт Энергомонтажпроект Ленинградский филиал						