

**БЛОКИ ХОМУТОВЫЕ
С ОПОРНОЙ БАЛКОЙ
ДЛЯ ПОДВЕСОК
ТРУБОПРОВОДОВ АЭС**

ОСТ 108.275.67—80

КОНСТРУКЦИЯ И РАЗМЕРЫ
ОКП 69 3719

Указанием Министерства энергетического машиностроения от 30.06.80 № ЮН-002/5260 срок введения установлен

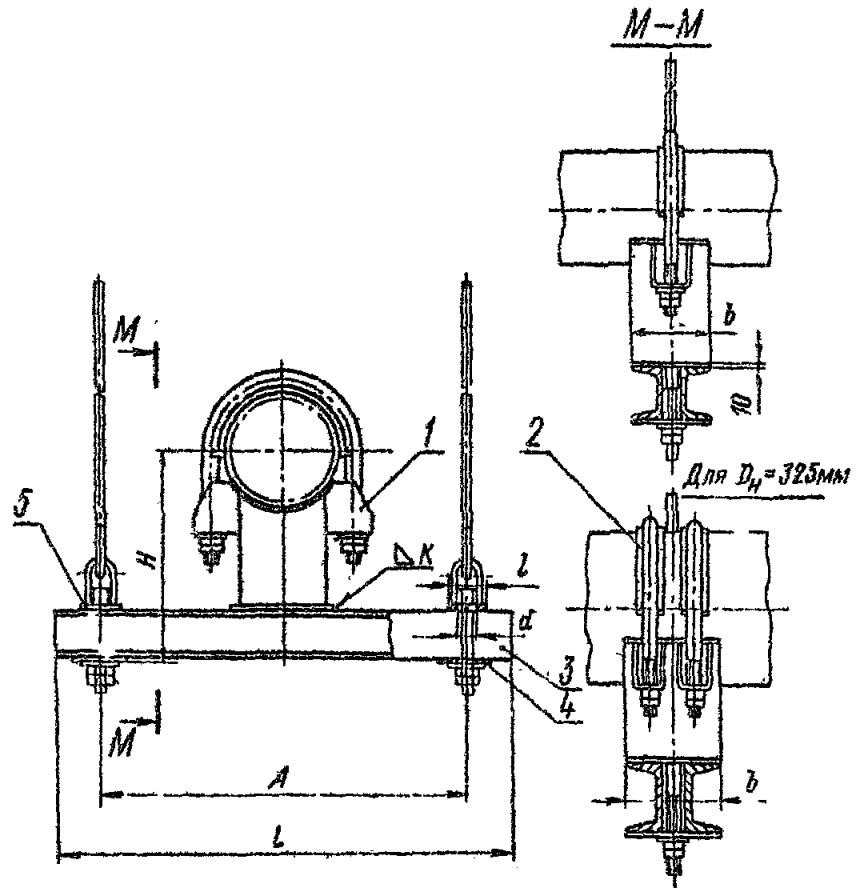
с 01.01.82

Несоблюдение стандарта преследуется по закону

1. Настоящий стандарт распространяется на блоки подвесок с хомутовой опорой и опорной балкой для горизонтальных трубопроводов наружным диаметром 219—325 мм из коррозионно-стойкой стали аустенитного класса для АЭС.

2. Конструкция, основные размеры, допускаемые нагрузки и материал должны соответствовать указанным на чертеже и в таблице.

3. Остальные технические требования по ОСТ 108.275.50—80.



1 — опора; 2 — прокладка; 3 — балка опорная; 4 — плита опорная; 5 — планка

Размеры в мм

Исполнение	Диаметр трубопровода	Допускаемая нагрузка, кН (кгс)	A	b	d	H	L	i	Масса наплавленного металла, кг	Масса, кг
01	219	29,4 (3000)	650	120	18	373	800	60	0,028	26,9
02	245					383				27,8
03	273	47,1 (4800)	750	215	23	431	950	75	0,033	41,3
04	325					465				54,0

Продолжение

Исполнение	Опора, поз. 1 1 шт.	Прокладка, поз. 2 1 шт.	Балка опорная, поз. 3 1 шт.		Плита опорная, поз. 4 2 шт.	Планка, поз. 5 2 шт.			
	Исполнение по ОСТ 108.275.37—80	Исполнение по ОСТ 108.386.03—80	Материал	Масса, кг		Исполнение по ОСТ 108.275.61—80	Материал	Масса, кг	
				1 шт.	общая			1 шт.	общая
01	23	07	Швеллер 10 ГОСТ 8240—72 ВСтЗпс5 ГОСТ 535—79	6,9	13,9	01	ВСтЗпс5 ГОСТ 14637—69	0,55	1,10
02	24	08							
03	25	09	Швеллер 14 ГОСТ 8240—72 ВСтЗпс5 ГОСТ 535—79	11,7	23,6	02	ВСтЗпс5 ГОСТ 14637—69	0,87	1,75
04*	26 ОСТ 108.275.38—80	10							

* Для исполнения 04 две прокладки

Пример условного обозначения хомутового блока с опорной балкой для подвески трубопровода наружным диаметром 219 мм из коррозионно-стойкой (нержавеющей) стали аустенитного класса:

БЛОК ХОМУТОВЫЙ 01ОСТ 108.275.67—80

Пример маркировки:

01ОСТ 108.275.67—80.

ЛИСТ РЕГИСТРАЦИИ ИЗМЕНЕНИЯ ОСТ 108.278.07—80

Изм.	Номер листов (страниц)				Номер документа	Подпись	Дата	Срок введения изменения
	измененных	замененных	новых	аннулированных				



Министерство
промышленности и энергетики
Российской Федерации

Департамент промышленности

Минусская пл., д. 3, г. Москва, А-47,
ГСП-3, 125993

Телефон:

15.11.04 № 05-1419

Заместителю Генерального
директора ОАО "НПО ЦКТИ"

А.В. Судакову

На Ваш запрос от 5 ноября 2004 г. № 24/6063 отдел промышленной политики в обрабатывающих отраслях Департамента промышленности подтверждает действие отраслевых стандартов на опоры и подвески стационарных и турбинных трубопроводов тепловых и атомных станций, утвержденных указаниями Минэнергомаша СССР № ЮК-002/5260 и ЮК-002/5261 от 30.06.80 г.

Заместитель начальника отдела
промышленной политики в
обрабатывающих отраслях

И.А. Палевская



**КОМИТЕТ
Российской Федерации
по машиностроению**

125047, Москва,
1-я Тверская-Ямская ул., 13
Для телеграмм: А-47
Для телетайпа: 417802, ОБЗОР

15.02.94 № 1/28-332

на № 23-ТН/135 от 12.01.94

Генеральному директору НПО ЦСТИ
Е.К. Чавчанидзе

Г 0 сроках действия НТД Г

В связи с введением в действие с 01.01.93 Государственной системы стандартизации России, и принимая во внимание решения Межгосударственного Совета по стандартизации, метрологии и сертификации о снятии ограничения срока действия межгосударственных стандартов, Комитет РФ по машиностроению снимает ограничение срока действия отраслевых нормативных документов на энергетическое оборудование по перечню согласно приложению.

Прошу Вас довести указанное решение по держателям поллинников НТД, руководителей предприятий и организаций энергетического машиностроения.

Приложение: на 2 л.

Заместитель Председателя

А.А. Кутуков

Приложение

к письму Роскоммаша
от 15.02.94
№ 1/28-332

П Е Р Е Ч Е Н Ь

отраслевых нормативных документов, ограничение
срока действия которых снимается

ОСТ 108.030.139-85	Топлива твердые энергетические. Методы определения взрываемости пыли
ОСТ 108.030.45-82	Воздухоподогреватели трубчатые стационарных котлов. Общие технические условия
ОСТ 108.034.04-82	Котлы паровые стационарные утилизаторы и энерготехнологические. Методы испытаний
РТМ 108.030.12-82	Котлы паровые стационарные сверхкритического давления. Нормы качества питательной воды и пара
РТМ 108.030.21-78	Расчет и проектирование термических деаэраторов
РТМ 108.031.09-83	Каркасы стальные паровых стационарных котлов. Нормы расчета
РТМ 108.131.101-76	Котлы водогрейные. Организация водно-химического режима
ОСТ 108.123.02-81	Подогреватели регенеративные смешивающие для электростанций на органическом топливе. Типы, основные параметры
ОСТ 108.271.17-76	Подогреватели поверхностные низкого и высокого давления для системы регенерации стационарных паровых турбин. Типы и основные параметры. Технические требования
ОСТ 108.035.103-79	Питатели скребковые для твердых топлив
ОСТ 108.270.03-80	Мельницы молотковые тангенциальные для размола твердого топлива
ОСТ 108.271.28-81	Подогреватели поверхностные низкого и высокого давления систем регенерации паровых стационарных турбин АЭС. Технические условия
ОСТ 108.301.02-81	Деаэраторы термические атомных электростанций. Основные параметры и общие технические требования
Сборник отраслевых стандартов	Детали и сборочные единицы из углеродистых и кремнемарганцовистых сталей для трубопроводов горячей воды с давлением $p_y \geq 4,0$ МПа ($p_y \geq 40$ кгс/см ²) тепловых электростанций. Типы, конструкция, размеры и технические требования
Сборник отраслевых стандартов	Детали и сборочные единицы из хромомолибденованадиевых сталей для паропроводов тепловых электростанций. Типы, конструкции, размеры и технические требования
Сборник отраслевых стандартов	Опоры стационарных и турбинных трубопроводов тепловых и атомных электростанций. Типы, конструкция, размеры и технические требования
Сборник отраслевых стандартов	Подогреватели пароводяные тепловых сетей

Сборник отраслевых стандартов	Сборочные единицы и детали подвесок стационарных и турбинных трубопроводов тепловых и атомных электростанций. Типы, основные параметры, размеры и технические требования
ОСТ 108.838.12-78	Щиты автоматического управления аппаратами обдувки и установками дробевой очистки. Типы и основные размеры
ОСТ 108.030.132-80	Котлы паровые стационарные, Методы испытаний
ОСТ 108.838.02-81	Аппараты паровой и воздушной обдувки поверхностей нагрева паровых стационарных котлов. Технические условия
ОСТ 108.023.15-82	Турбины гидравлические вертикальные поворотные-лопастные, осевые и радиально-осевые. Типы, основные параметры и размеры
РТМ 108.021.102-85	Агрегаты паротурбинные энергетические. Требования к фундаментам
ОСТ 108.838.01-82	Сепараторы непрерывной продувки Ду-800. Конструкция и технические условия
ОСТ 108.838.11-81	Сепараторы непрерывной продувки Ду-300. Технические условия

Начальник Главтяжмаша

Л. Д. Славин