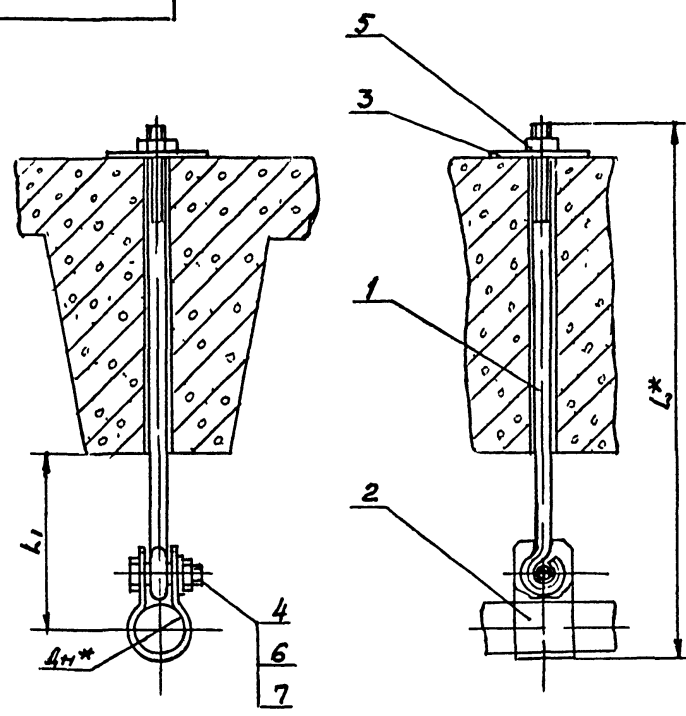


Тубовые конструкции Серия 5908-1

АПЭ 1399 0 СБ



Обозначение	Размеры в мм				Масса сборки, кг
	Дн*	Л*	Л1		
АПЭ 1399 0	18	30	510	75	0,65
-01	32	48	525	80	0,67
-02	50	65	555		0,69
-03	70	88	565	105	0,7

$1 \pm \frac{t_2}{2}$
2* Размер для справок

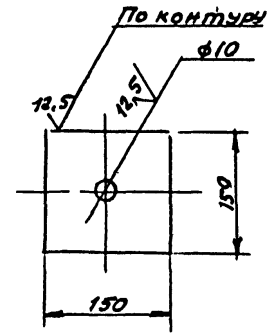
Изм. в чертеже, Подпись и дата, Взам инв. №, Инв. № докум. Подпись и дата

АПЭ 1399,0 СБ					
Кол. лист	№ докум.	Подпись	Дата	Лит	Масса
Разр. Яценчува	51			Октябрь	—
Дав. Якулин	51.02			лицу	
Т. контр. Якулин	1.1			Лист	Листов 1
И. контр. Уткина	1.2			СПСБ "Спецавтоматика" Москва	
Утв. Азаров	1.1			Копирован Карпицкая 18624 42	

Типовые конструкции Серия 5.908-1

АПЭ 1399.0-1

(✓) А



$\times 14, \pm \frac{t_2}{2}$

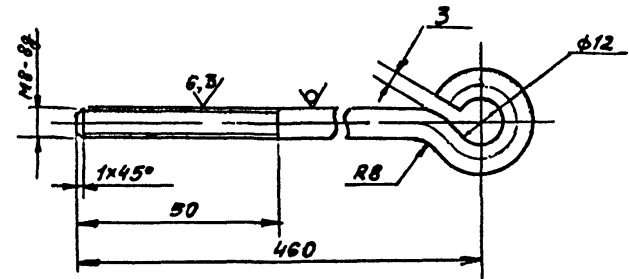
Инв. № тех. д.	Подпись и дата	Взам. инв. №	Инв. № докум.	Подпись и дата
Изм.	Лист	№ докум.	Подпись	Дата
Разраб.	Акулин			
Пров.	Акулин			
Контр.	Акулин			
И.контр.	Уткина			
Утв.	Язоров			

АПЭ 1399.0-1		
Подкладка	Лист	Масса
		0,35
	Листов	1.5
Лист 2 ГОСТ 19903-74		
Ст 3 ГОСТ 16523-70		
СПКБ "Спецавтоматика" Москва		

Типовые конструкции Серия 5.908-1

АПЭ 1399.0-2

(✓) А



$\times 14, \pm \frac{t_2}{2}$

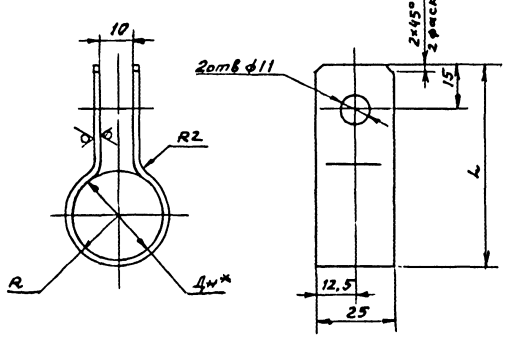
Инв. № тех. д.	Подпись и дата	Взам. инв. №	Инв. № докум.	Подпись и дата
Изм.	Лист	№ докум.	Подпись	Дата
Разраб.	Акулин			
Пров.	Акулин			
Контр.	Акулин			
И.контр.	Уткина			
Утв.	Язоров			

АПЭ 1399.0-2		
Тяга	Лист	Масса
		0,19
	Листов	1
Лист 2 ГОСТ 2590-71		
Ст 3 ГОСТ 535-79		
СПКБ "Спецавтоматика" Москва		

Спецавтоматика 18624 43 42021-73 РМ

Типовые конструкции Серия 5 300-1

АПЭ 1399 0-3



Обозначение	Диаметр трубки, мм	Л, мм	R, мм	Масса, кг
АПЭ 1399 0-3	18	30	65	17
-01	32	48	80	26
-02	50	65	110	33
-03	70	89	123	46

1 Н14, 3 1/2
2* Размер для справок

АПЭ 1399 0-3

Хомут

Лист 6-М-30 ГОСТ 19903-79
Ст 3 ГОСТ 16523-70

Имя, дата, подпись и дата

Имя	Дата	Подпись
Иванов	12.01.80	И.И.И.
Петров	12.01.80	П.П.П.
Сидоров	12.01.80	С.С.С.
Куликов	12.01.80	К.К.К.
Лебедев	12.01.80	Л.Л.Л.
Мухоморов	12.01.80	М.М.М.
Новиков	12.01.80	Н.Н.Н.
Попов	12.01.80	П.П.П.
Рябенко	12.01.80	Р.Р.Р.
Смирнов	12.01.80	С.С.С.
Тихонов	12.01.80	Т.Т.Т.
Федотов	12.01.80	Ф.Ф.Ф.
Харьков	12.01.80	Х.Х.Х.
Цыганов	12.01.80	Ц.Ц.Ц.
Чайков	12.01.80	Ч.Ч.Ч.
Шаров	12.01.80	Ш.Ш.Ш.
Щербинин	12.01.80	Ш.Ш.Ш.
Юдин	12.01.80	Ю.Ю.Ю.
Якушев	12.01.80	Я.Я.Я.

Типовые конструкции Серия 5 300-1

Имя	Дата	Подпись	Обозначение	Наименование	Кол	Примечание
				Документация		
			АПЭ 1400 0-0-0	Сборочный чертеж		
				Переменные данные для исполнений		
				АПЭ 1400 0		
				Сборочные единицы		
			1 АПЭ 1400 0-10	Подвеска	1	
				Детали		
			2 АПЭ 1400 0-1	Подкладка	1	
				Стандартные изделия		
			3	Гайка М12.5 ГОСТ 5915-70	3	
			4	Шайба 18.04 ГОСТ 11371-78	2	
			5	Хомут 110-В ст 3сп ГОСТ 24137-80	1	
				АПЭ 1400 0-01		
				Сборочные единицы		
			1 АПЭ 1400 0-10-01	Подвеска	1	
				АПЭ 1400 0		
				Подвеска для крепления труб к железобетонным плитам перекрытия		
				Лист 1 Листов 3		
				СПКБ «Спецавтоматика» Москва		

Имя, дата, подпись и дата

Типовые конструкции Серия 5 300-1

Имя	Дата	Подпись	Обозначение	Наименование	Кол	Примечание
				Детали		
			2 АПЭ 1400 0-1	Подвеска	1	
				Стандартные изделия		
			3	Гайка М12.5 ГОСТ 5915-70	3	
			4	Шайба 18.04 ГОСТ 11371-78	2	
			5	Хомут 115-В ст 3сп ГОСТ 24137-80	1	
				АПЭ 1400 0-02		
				Сборочные единицы		
			1 АПЭ 1400 0-10-01	Подвеска	1	
				Детали		
			2 АПЭ 1400 0-1-02	Подкладка	1	
				Стандартные изделия		
			3	Гайка М16.5 ГОСТ 5915-70	3	
			4	Шайба 16.04 ГОСТ 11371-78	2	
			5	Хомут 135-В ст 3сп ГОСТ 24137-80	1	
				АПЭ 1400 0		
				Лист 2		

Имя, дата, подпись и дата

АПЭ 1400 0

Корпоративная техника

Типовые конструкции Серия 5 300-1

Имя	Дата	Подпись	Обозначение	Наименование	Кол	Примечание
				АПЭ 1400		
				Сборочные единицы		
			1 АПЭ 1400 0-10-03	Подвеска	1	
				Детали		
			2 АПЭ 1400 0-1-01	Подкладка	1	
				Стандартные изделия		
			3	Гайка М16.5 ГОСТ 5915-70	3	
			4	Шайба 16.04 ГОСТ 11371-78	2	
			5	Хомут 160-В ст 3сп ГОСТ 24137-80	1	
				АПЭ 1400 0-04		
				Сборочные единицы		
			1 АПЭ 1400 0-10-04	Подвеска	1	
				Детали		
			2 АПЭ 1400 0-1-02	Подкладка	1	
				Стандартные изделия		
			3	Гайка М20.5 ГОСТ 5915-70	3	
			4	Шайба 20.04 ГОСТ 11371-78	2	
			5	Хомут 225-В ст 3сп ГОСТ 24137-80	1	
				АПЭ 1400 0		
				Лист 3		

Имя, дата, подпись и дата

АПЭ 1400 0

Корпоративная техника