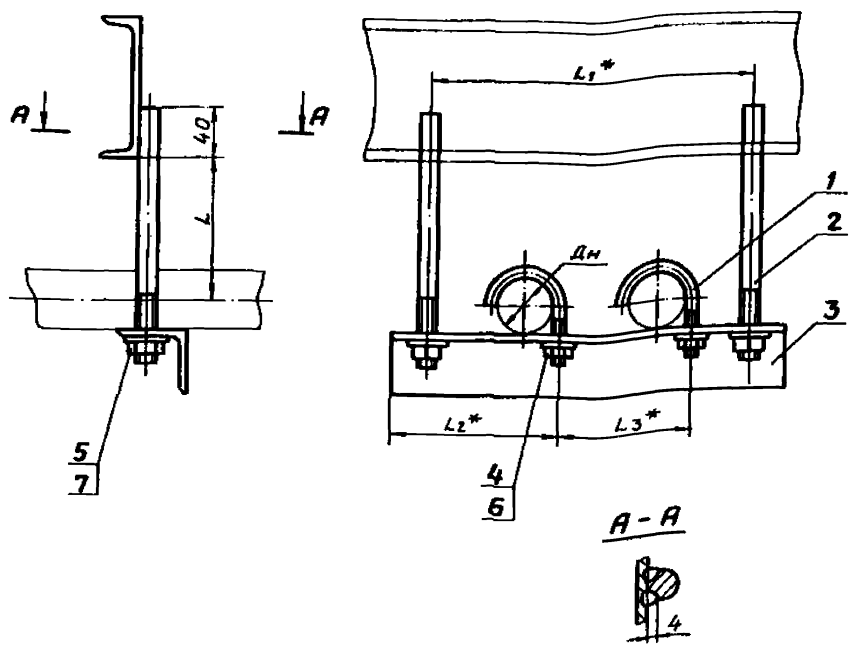


АПЭ 1579.0СБ

Типовые конструкции Серия 5.908-2



Обозначение	Размеры в мм					Масса сборки кг
	Дн	L	L1	L2	L3	
АПЭ 1579.0	18...30	40	180	73	75	0,49
-01	32...48	50	220	90	90	0,66
-02	50...65	70	290	108	125	2,5
-03	70...89	80	330	128	145	3,1
-04	108...140	125	435	155	200	5,5
-05	152...159	150	480	178	225	7,9
-06	219	200	600	208	285	10,3

1. $\pm \frac{t_2}{2}$
 2.* Размеры для справок.
 3. Вид сварки по технологии завода.

АПЭ 1579.0СБ					
Исполн.	Лист	№ докум.	Подпись	Дата	Лит. Листов 1
Разработ.	Листов	Лист	Лист	Лист	
Проб.	Акц.	Акц.	Акц.	Акц.	Масса Сметы Листы
Техн.	Акц.	Акц.	Акц.	Акц.	
Исполн.	Уткина	Лист	Лист	Лист	СПКБ Спецавтоматика Москва
Утв.	Захарова	Лист	Лист	Лист	

Типовые конструкции Серия 5.908-2

Исполн.	Зона	Лист	Обозначение	Наименование	Кол.	Примечание
				<u>Документация</u>		
А3			АПЭ 1579.0СБ	Сборочный чертёж		
			<u>Переменные данные для исполнений</u>			
			<u>АПЭ 1579.0</u>			
			<u>Детали</u>			
А4		1	АПЭ 1550.0-1	Хомут для труб Дн18...30	2	
А4		2	АПЭ 1579.0-1	Тяга	2	
А4		3	АПЭ 1575.0-3	Уголок	1	
			<u>Стандартные изделия</u>			
		4		Гайка М6,5 ГОСТ 5915-70	2	
		5		Гайка М8,5 ГОСТ 5915-70	2	
		6		Шайба 6,04 ГОСТ 11371-78	2	
		7		Шайба 8,04 ГОСТ 11371-78	2	
			<u>АПЭ 1579.0-01</u>			
			<u>Детали</u>			
А4		1	АПЭ 1550.0-1-01	Хомут для труб Дн32...48	2	
А4		2	АПЭ 1579.0-1-01	Тяга	2	

АПЭ 1579.0					
Исполн.	Лист	№ докум.	Подпись	Дата	Лит. Листов 4
Разработ.	Листов	Лист	Лист	Лист	
Проб.	Акц.	Акц.	Акц.	Акц.	СПКБ Спецавтоматика Москва
Техн.	Акц.	Акц.	Акц.	Акц.	
Исполн.	Уткина	Лист	Лист	Лист	Формат А4
Утв.	Захарова	Лист	Лист	Лист	

Типовые конструкции Серия 5.908-2

Исполн.	Зона	Лист	Обозначение	Наименование	Кол.	Примечание
А4		3	АПЭ 1575.0-3-01	Уголок	1	
			<u>Стандартные изделия</u>			
		4,5		Гайка М8,5 ГОСТ 5915-70	4	
		6,7		Шайба 8,04 ГОСТ 11371-78	4	
			<u>АПЭ 1579.0-02</u>			
			<u>Детали</u>			
А4		1	АПЭ 1551.0-1	Хомут для труб Дн50...65	2	
А4		2	АПЭ 1579.0-1-02	Тяга	2	
А4		3	АПЭ 1575.0-3-02	Уголок	1	
			<u>Стандартные изделия</u>			
		4		Гайка М10,5 ГОСТ 5915-70	2	
		5		Гайка М12,5 ГОСТ 5915-70	2	
		6		Шайба 10,04 ГОСТ 11371-78	2	
		7		Шайба 12,04 ГОСТ 11371-78	2	
			<u>АПЭ 1579.0-03</u>			
			<u>Детали</u>			
А4		1	АПЭ 1551.0-1-01	Хомут для труб Дн70...89	2	
А4		2	АПЭ 1579.0-1-03	Тяга	2	
А4		3	АПЭ 1575.0-3-03	Уголок	1	

АПЭ 1579.0					
Исполн.	Лист	№ докум.	Подпись	Дата	Лит. Листов 2
Разработ.	Листов	Лист	Лист	Лист	
Проб.	Акц.	Акц.	Акц.	Акц.	СПКБ Спецавтоматика Москва
Техн.	Акц.	Акц.	Акц.	Акц.	
Исполн.	Уткина	Лист	Лист	Лист	Формат А4
Утв.	Захарова	Лист	Лист	Лист	

Исполн. Листов № докум. Подпись Дата

Исполн. Листов № докум. Подпись Дата