

Типовые конструкции Серия 5.908-2

1-0'8551 EUH

Обозначение	Размеры в мм					Материал	Масса, кг
	L	L1	L2	a	d		
АПЭ 1558.0-1	310	129	75	20	7	Углек. 36-36-У-В-ГОСТ 8509-86 Ст.3пс-1-ГОСТ 535-88	0,5
-01	380	169	90	30	9	Углек. 45-45-У-В-ГОСТ 8509-86 Ст.3пс-1-ГОСТ 535-88	0,79
-02	480	198	125	45	11	Углек. 63-63-У-В-ГОСТ 8509-86 Ст.3пс-1-ГОСТ 535-88	2,74
-03	590	266	145	60	13	Углек. 90-90-У-В-ГОСТ 8509-86 Ст.3пс-1-ГОСТ 535-88	5,68

$H14, +\frac{tz}{2}$

АПЭ 1558.0-1

Исполн. А.И. Сидоров	Лист 1	Масса 0,5	Масштаб —
Проб. А.И. Сидоров	Листов 1		
Исполн. Уткина	Лист 1		
Исполн. Захарова	Лист 1		

См. таблицу

СПБ Спецбюроатомтехника Москва

Формат А4

Исполн. А.И. Сидоров, Лист 1, Масса 0,5, Масштаб —, Проб. А.И. Сидоров, Исполн. Уткина, Исполн. Захарова

1-0'8551 EUH

Обозначение	Наименование	Кол.	Примечание
<u>Документация</u>			
АПЭ 1559.0 СБ	Сварочный чертеж		
<u>Переменные данные для исполнения</u>			
<u>АПЭ 1559.0</u>			
<u>Детали</u>			
1 АПЭ 1550.0-1	Хомут для труб Дн 50	4	
2 АПЭ 1559.0-1	Опора	1	
<u>Стандартные изделия</u>			
3	Гайка М6.5 ГОСТ 5915-79	4	
4	Шайба 6.04 ГОСТ 1371-78	4	
<u>АПЭ 1559.0-01</u>			
<u>Детали</u>			
1 АПЭ 1550.0-1-01	Хомут для труб Дн 32-40	4	
2 АПЭ 1559.0-1-01	Опора	1	
<u>Стандартные изделия</u>			
3	Гайка М8.5 ГОСТ 5915-79	4	

$H14, +\frac{tz}{2}$

АПЭ 1559.0

Исполн. А.И. Сидоров	Лист 1	Масса —	Масштаб —
Проб. А.И. Сидоров	Листов 1		
Исполн. Уткина	Лист 1		
Исполн. Захарова	Лист 1		

Опора для крепления 4-х труб Дн 18...89

СПБ Спецбюроатомтехника Москва

Формат А4

Исполн. А.И. Сидоров, Лист 1, Масса —, Масштаб —, Проб. А.И. Сидоров, Исполн. Уткина, Исполн. Захарова

Типовые конструкции Серия 5.908-2

Обозначение	Наименование	Кол.	Примечание
	Шайба 8.04 ГОСТ 1371-78	4	
<u>АПЭ 1559.0-02</u>			
<u>Детали</u>			
1 АПЭ 1551.0-1	Хомут для труб Дн 50-55	4	
2 АПЭ 1559.0-1-02	Опора	1	
<u>Стандартные изделия</u>			
3	Гайка М10.5 ГОСТ 5915-79	4	
4	Шайба 10.04 ГОСТ 1371-78	4	
<u>АПЭ 1559.0-03</u>			
<u>Детали</u>			
1 АПЭ 1551.0-1-01	Хомут для труб Дн 70-89	4	
2 АПЭ 1559.0-1-03	Опора	1	
<u>Стандартные изделия</u>			
3	Гайка М12.5 ГОСТ 5915-79	4	
4	Шайба 12.04 ГОСТ 1371-78	4	

$H14, +\frac{tz}{2}$

АПЭ 1559.0

Исполн. А.И. Сидоров	Лист 2	Масса —	Масштаб —
Проб. А.И. Сидоров	Листов 1		
Исполн. Уткина	Лист 1		
Исполн. Захарова	Лист 1		

См. таблицу

СПБ Спецбюроатомтехника Москва

Формат А4

Исполн. А.И. Сидоров, Лист 2, Масса —, Масштаб —, Проб. А.И. Сидоров, Исполн. Уткина, Исполн. Захарова

1-0'8551 EUH

Обозначение	Размеры в мм					Материал	Масса, кг
	L	L1	L2	a	d		
АПЭ 1559.0-1	380	144	75	20	7	Углек. 36-36-У-В-ГОСТ 8509-86 Ст.3пс-1-ГОСТ 535-88	0,62
-01	480	174	90	30	9	Углек. 50-50-У-В-ГОСТ 8509-86 Ст.3пс-1-ГОСТ 535-88	1,46
-02	640	233	125	35	11	Углек. 63-63-У-В-ГОСТ 8509-86 Ст.3пс-1-ГОСТ 535-88	3,65
-03	750	281	145	60	13	Углек. 90-90-У-В-ГОСТ 8509-86 Ст.3пс-1-ГОСТ 535-88	10,12

$H14, +\frac{tz}{2}$

АПЭ 1559.0-1

Исполн. А.И. Сидоров	Лист 1	Масса —	Масштаб —
Проб. А.И. Сидоров	Листов 1		
Исполн. Уткина	Лист 1		
Исполн. Захарова	Лист 1		

См. таблицу

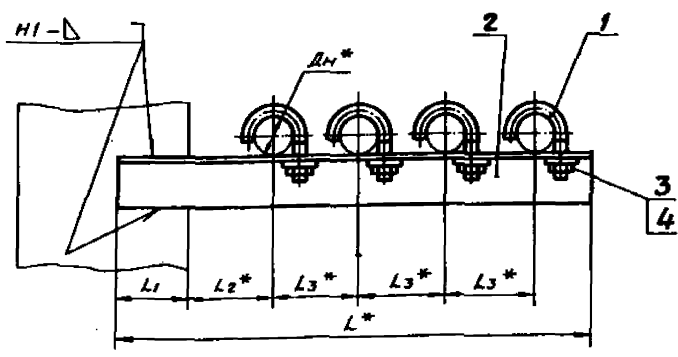
СПБ Спецбюроатомтехника Москва

Формат А4

Исполн. А.И. Сидоров, Лист 1, Масса —, Масштаб —, Проб. А.И. Сидоров, Исполн. Уткина, Исполн. Захарова

АПЭ 1559.0СБ

Тыловые конструкции Серия 5.908-2



Обозначение	Размеры в мм					Масса сборки, кг
	Дн*	L*	L1	L2*	L3*	
АПЭ 1559.0	18...30	380	65	60	75	0,72
-01	32...48	480	75	70	90	1,64
-02	50...65	640	90	105	125	4,12
-03	70...89	760	105	125	145	11,0

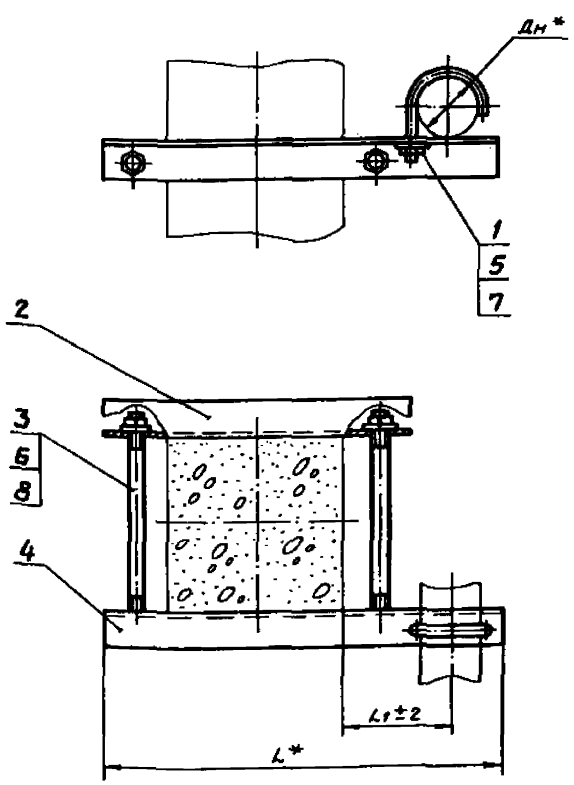
1. Сварные швы по ГОСТ 5264-80.
Электрод Э42 ГОСТ 9467-75.
2. Предельные отклонения $\pm \frac{t_2}{2}$
- 3.* Размеры для справок.
4. Катет сварного шва принимается по наименьшей толщине свариваемых деталей.

АПЭ 1559.0СБ					
Изм.	Лист	№ докум.	Разраб.	Дата	Опора для крепления 4-х труб Дн 18...89 к металлоконструкциям Сборочный чертёж
			Литвинова	03.92	
			Проф. Якушин	02.92	
			Т.Кочетов	02.92	
Исполн.	Уткина	Уткина	Уткина	03.92	Лит. Масса Массит Деталь Лист Листов 1 СПКБ Спецавтоматика Москва
Утв.	Захарова	Захарова	Захарова	03.92	

Формат А3

АПЭ 1560.0СБ

Тыловые конструкции Серия 5.908-2



Обозначение	Размеры в мм			Масса сборки, кг
	Дн*	L*	L1	
АПЭ 1560.0	18...30	540	60	2,3
-01	32...48	560	70	2,5
-02	50...65	600	90	3,6
-03	70...89	645	125	3,9
-04	108...140	710	160	8,9
-05	152...159	760	200	13,5
-06	219	845	250	17,0

* Размеры для справок

АПЭ 1560.0СБ					
Изм.	Лист	№ докум.	Разраб.	Дата	Опора для крепления одной трубы Дн 18...219 к железобетонной колонне Сборочный чертёж
			Литвинова	03.92	
			Проф. Якушин	02.92	
			Т.Кочетов	02.92	
Исполн.	Уткина	Уткина	Уткина	03.92	Лит. Масса Массит Деталь Лист Листов 1 СПКБ Спецавтоматика Москва
Утв.	Захарова	Захарова	Захарова	03.92	

Формат А3

Изм. № табл. (Листы) и дата (Исполнитель) (Изм. № табл. (Листы) и дата)