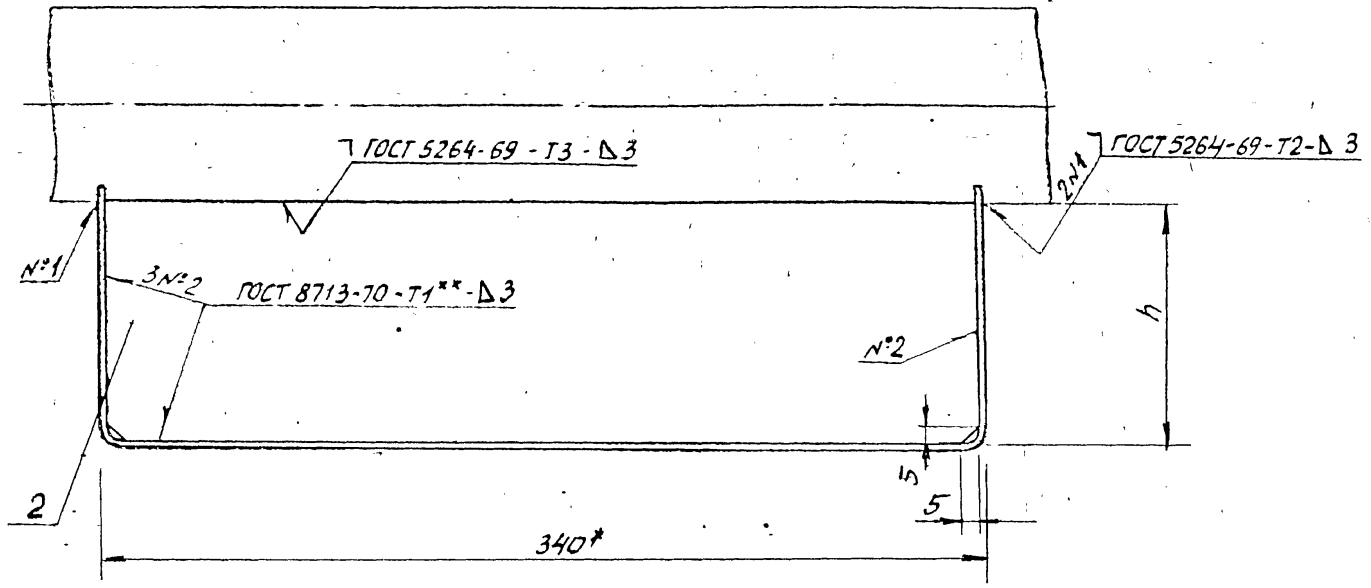
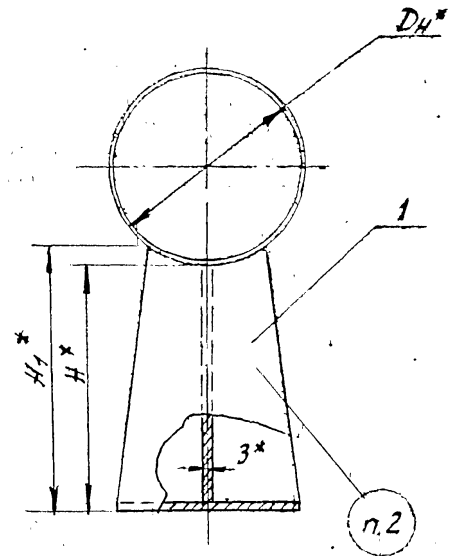


Т14 00.00.000.СБ

Серия 4903-10 Выпуск 5

Для трубопроводов  $D_n 32-159 \text{ мм}$



- 1 Сварку производить электродом типа Э42 по ГОСТ 9467-60
- 2 Маркировать: обозначение по чертежу и товарный знак завода-изготовителя
- 3.\* Размеры для справок
- 4.\*\* См. технические требования ТЗ.00.00.000 ТТ п.1.6


Т14 00.00.000.СБ

					Опора скользящая	Лит	Масса	Масштаб
					$D_n 32-1420 \text{ мм}; L=340 \text{ мм}$		см.	—
Изм.	Лист	№ докум.	Подп.	Дата	Сборочный чертеж			
Разраб.	Гранич				Лист 1 Листов 7			
Провер.	Величенко				Минэнерго СССР			
Рук.пр.	Свайкин				Лаб.теплоэнергомонтаж			
Гл.инж.	Сорокин				Энергомонтажпроект			
Н.Контр.	Ермаков				И.И. Филиал			
Утв.	Фейгин							

Содержание 400529/1 23

90000 00'00 411

Таблица 1

Размеры в мм.

Обозначение	Наружный диаметр трубопровода, Dн	Наибольшая вертикальная нагрузка, кгс	H	H <sub>1</sub>	B	h	Масса, кг
T14.01.00.000СБ	32;38;45	120	100	104	50	95	1,28
T14.02			150	154		145	1,74
T14.03			200	204		195	2,20
T14.04	57;76	220	100	108	70	95	1,55
T14.05			150	158		145	2,06
T14.06			200	208		195	2,54
T14.07	89;108	400	100	113	90	95	1,84
T14.08			150	163		145	2,39
T14.09			200	213		195	2,98
T14.10	133;159	800	100	118	120	95	2,25
T14.11			150	168		145	2,89
T14.12.00.000СБ			200	218		195	3,54

Пример обозначения скользящей опоры для трубопровода Dн = 76 мм H = 100 мм

ОПОРА СКОЛЬЗЯЩАЯ 76 T14.04

Таблица 2

Спецификация					
№ поз.	1		2		Масса наплавленного шва, кг
Наименование	Скоба		Редро		
Количество	1		1		
Материал	Лист в ГОСТ 3680-57 Ст.3*) ГОСТ 16523-70				
№ чертежа или стандарта	T14.00.00.001		Без чертежа		Масса металла старого шва, кг
Обозначение	Обозначение	Масса, кг	Размеры, мм 3 × h × 332	Масса, кг	
T14.01.00.000СБ	T14.01.00.001	0,505	3 × 95 × 332	0,738	0,035
T14.02	T14.02	0,560	3 × 145 × 332	1,130	0,045
T14.03	T14.03	0,640	3 × 195 × 332	1,510	0,050
T14.04	T14.04	0,775	3 × 95 × 332	0,738	0,035
T14.05	T14.05	0,880	3 × 145 × 332	1,130	0,045
T14.06	T14.06	0,985	3 × 195 × 332	1,510	0,050
T14.07	T14.07	1,050	3 × 95 × 332	0,738	0,050
T14.08	T14.08	1,200	3 × 145 × 332	1,130	0,060
T14.09	T14.09	1,380	3 × 195 × 332	1,510	0,085
T14.10	T14.10	1,460	3 × 95 × 332	0,738	0,050
T14.11	T14.11	1,900	3 × 145 × 332	1,130	0,060
T14.12.00.000СБ	T14.12.00.001	1,950	3 × 195 × 332	1,510	0,085

\*) См. технические требования ТЗ.00.00.000 ТТ п.1.3

Изм.	Лист	№ докум.	Подп.	Дата	T14.00.00.000СБ	Лист
						2

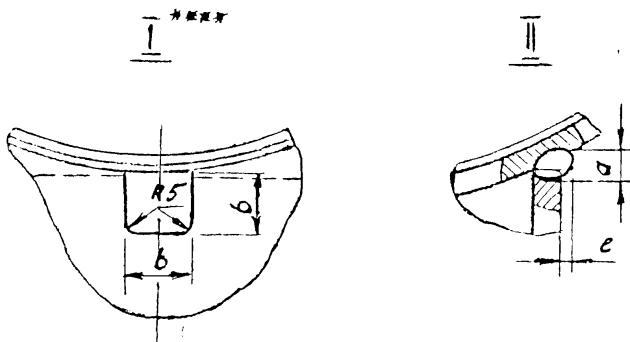
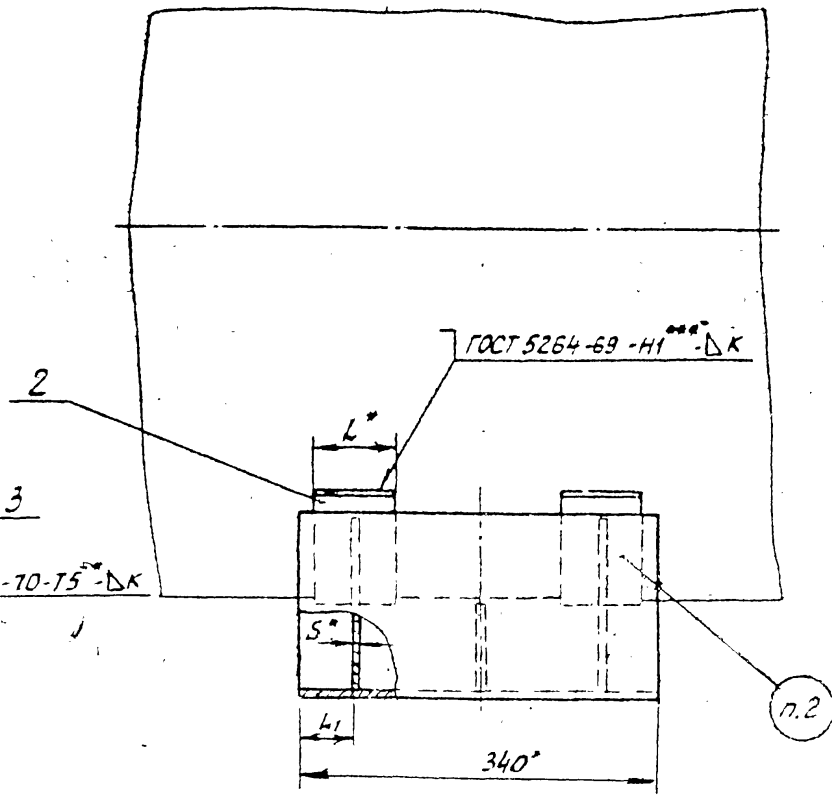
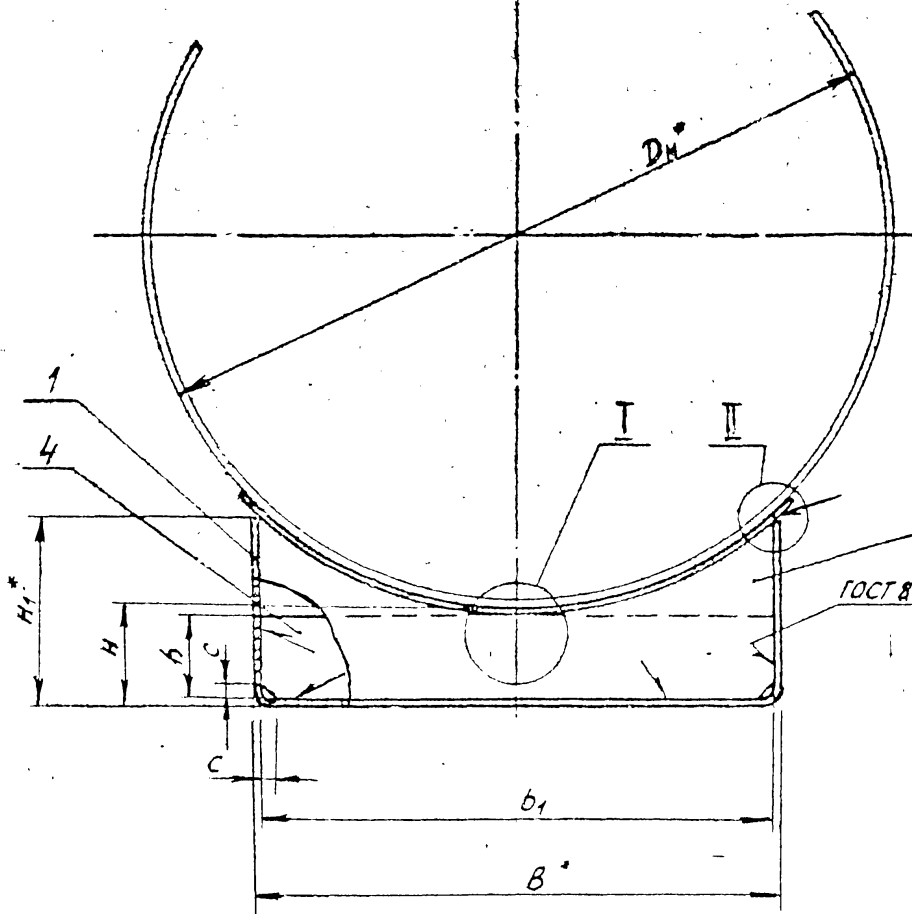
Копия Солопова 400529-01 24

Серия 4903-10 Выпуск 5

Исполнитель: [неясно] Проверка: [неясно]

Т14.00.00.000СБ

Для трубопроводов  $D_H 194 - 1420 \text{ мм}$



1. Сварку производить электродами типа Э42 по ГОСТ 9467-60.
2. Маркировать: обозначение по чертежу и товарный знак завода-изготовителя.
3. Подушку (поз. 2) расположить симметрично относительно ребра (поз. 3).
- 4.\* Размеры для справок
- 5.\*\* См. технические требования ТЗ 00.00.000 ТТ п.16
- 6\*\*\* Варить сплошным швом.
- 7\*\*\*\* Для размещения трубы-спутника, в ребрах (поз. 3 и 4) допускается выполнять вырез в соответствии с требованиями организации, проектирующей трубопровод.

Изм	Лист	№ докум	Подп	Дата

Т14.00.00.000СБ

Лист 3

серия 4.903-10, выпуск 5

Т14.00.00.000СБ  
 1  
 2  
 3  
 4  
 5  
 6  
 7  
 8  
 9  
 10  
 11  
 12  
 13  
 14  
 15  
 16  
 17  
 18  
 19  
 20  
 21  
 22  
 23  
 24  
 25

92000'00'00'411

Таблица 3

Размеры в мм

Обозначение	Наружный диаметр трубопровода Дн	Наибольшая вертикальная нагрузка, кгс	H	H <sub>1</sub>	B	b	L	L <sub>1</sub>	S=K	C	α min	e min	Масса, кг							
T14.13.00.000СБ	194	2200	100	148	180	45					4	0	6,17							
T14.14			150	198									7,80							
T14.15			200	248									9,36							
T14.16	219		100	136								280	60	50	50			4	1	5,87
T14.17			150	186																7,46
T14.18			200	236																9,07
T14.19	100		125	5,33																
T14.20	150		175	7,20																
T14.21	200		225	8,81																
T14.22	325	100	165	380						5	0								10,56	
T14.23		150	215																13,28	
T14.24		200	265																15,29	
T14.25	377	100	152								60						6	1	10,04	
T14.26		150	200																12,73	
T14.27		200	252																15,47	
T14.28	100	142	9,29																	
T14.29	150	192	12,04																	
T14.30	200	242	14,68																	
T14.31	480	100	174	12500						7								1	20,55	
T14.32		150	224																25,45	
T14.33		200	274																30,76	
T14.34	530	100	164														6	6	19,81	
T14.35		150	214																24,76	
T14.36.00.000СБ		200	254																29,78	

Серия 4-903-10 Выпуск 5

ИЗМ. лист № докум. Подп. Дата

ИЗМ. лист № докум. Подп. Дата

T14.00.00.000СБ

Копир, Седонова 1400529-01 26 Эригет 12

4

114 00 00 000 СБ

Продолжение табл 3

Размеры в мм

Обозначение	Наружный диаметр трубопровода Dн	Наибольшая вертикальная нагрузка, кгс	H	H <sub>1</sub>	B	b	L	L <sub>1</sub>	S=K	c	a тип.	e тип.	Масса, кг
T14.37.00.000СБ	630	12500	100	150	380						7	1	19,02
T14.38			150	200									23,96
T14.39			200	250									29,06
T14.40	720	22000	100	185	500				6	8	8	2	27,42
T14.41			150	235									33,41
T14.42			200	285									39,48
T14.43	820	36000	100	172	500						7		26,56
T14.44			150	222									32,56
T14.45			200	272									38,60
T14.46	920	36000	100	158	500	80					8	3	33,85
T14.47			150	208									41,76
T14.48			200	258									50,02
T14.49	1020	48000	100	218	700				8	10	11		50,45
T14.50			150	268									60,87
T14.51			200	318									71,59
T14.52	1220	48000	100	195	700						10	4	52,29
T14.53			150	245									62,71
T14.54			200	295									78,15
T14.55	1420	60000	100	172	700						10	4	62,36
T14.56			150	222									75,24
T14.57.00.000СБ			200	272									88,58

Серия 4-903-10 Выпуск 5

Инв. № докум. Изменения Дата изготовления Место изготовления

Изм/Лист	№ докум.	Подп.	Дата

T14.00.00.000СБ

Лист 5

Копир Соколова 400529/01 27 формат 12

T14.00.00.000CB

Таблица 4

Спецификация											
№ поз.	1		2		3		4		Масса Наплавляемого металла сварных швов, кг		
Наименование	Скоба		Подушка		Ребро		Ребро				
Количество	1		2		2		1				
Материал	Лист S ГОСТ 3680-57 при S=3 мм; Лист S ГОСТ 5681-57 при S ≥ 4 мм				Лист S ГОСТ 14637-69 при S ≥ 4 мм						
№ нормалю или чертежа	T14.00.00.001		T14.00.00.002		T14.00.00.003		без чертежа				
Обозначение	Обозначение	Мас-са, кг	Обозначение	Масса, кг		Обозначение	Масса, кг		Размеры в мм	Масса, кг	
				шт	Общ		шт	Общ	S x h x b <sub>1</sub>		
T14.13.00.000CB	T14.13.00.001	366				T14.13.00.003	072	144	3 x 85 x 172	034	0150
T14.14	T14.14	446	T14.13.00.002	029	058	T14.14	102	204	3 x 135 x 172	054	0180
T14.15	T14.15	525				T14.15	129	258	3 x 185 x 172	074	0210
T14.16	T14.16	348				T14.16	067	134	3 x 85 x 172	034	0150
T14.17	T14.17	428	T14.16	028	056	T14.17	095	190	3 x 135 x 172	054	0180
T14.18	T14.18	508				T14.18	124	248	3 x 185 x 172	074	0210
T14.19	T14.19	330				T14.19	051	102	3 x 85 x 172	034	0150
T14.20	T14.20	410	T14.19	026	052	T14.20	093	186	3 x 135 x 172	054	0180
T14.21	T14.21	490				T14.21	122	244	3 x 185 x 172	074	0210
T14.22	T14.22	630				T14.22	104	208	4 x 85 x 270	072	0320
T14.23	T14.23	734	T14.22	057	114	T14.23	164	328	4 x 135 x 270	114	0380
T14.24	T14.24	844				T14.24	186	372	4 x 185 x 270	157	0420
T14.25	T14.25	602				T14.25	095	190	4 x 85 x 270	072	0340
T14.26	T14.26	708	T14.25	053	106	T14.26	154	308	4 x 135 x 270	114	0370
T14.27	T14.27	816				T14.27	214	428	4 x 185 x 270	157	0400
T14.28	T14.28	580				T14.28	087	174	4 x 85 x 270	072	0330
T14.29	T14.29	688	T14.28	035	070	T14.29	147	294	4 x 135 x 270	114	0380
T14.30	T14.30	794				T14.30	203	406	4 x 185 x 270	157	0410
T14.31	T14.31	1120				T14.31	228	456	6 x 85 x 365	146	0930
T14.32	T14.32	1270	T14.31.00.002	120	240	T14.32	346	692	6 x 135 x 365	233	1100
T14.33.00.000CB	T14.33.00.001	1440				T14.33.00.003	469	938	6 x 185 x 365	318	1400

\* См. технические требования ТЗ.00.00.000 ТТ п.1.3.

ИЗМ/Лист	№ докум	Подп	Дата
----------	---------	------	------

T14.00.00.000CB

Лист 6

Копия Сидорова 4.00.529-01 28

Серия 4903-10 Выпуск 5

90.000 00 00 711

Продолжение табл.4

Спецификация											
№ поз	1		2		3		4		Масса наплавленного металла сварных швов, кг		
Наименование	Скоба		Подушка		Ребро		Ребро				
Количество	1		2		2		1				
Материал	лист 5 ГОСТ 3680-57 при S=3мм ; лист 5 ГОСТ 3681-57 при S≥4мм.				лист 5 ГОСТ 3681-57 при S≥4мм.						
№ чертежа или стандарта	Т14.00.00.001		Т14.00.00.002		Т14.00.00.003		без чертежа				
Обозначение	Обозначение	Масса, кг	Обозначение	Масса, кг		Обозначение	Масса, кг		Размеры, мм S x h x b,	Масса, кг	
				шт	Общ		шт	Общ			
T14.34.00.000СБ	T14.34.00.001	10,9	T14.34.00.002	1,15	2,30	T14.34.00.003	210	420	6 x 85 x 365	1,46	0,95
T14.35	T14.35	12,5				T14.35	3,27	6,54	6 x 135 x 365	2,32	1,10
T14.36	T14.36	14,1				T14.36	4,50	9,00	6 x 185 x 365	3,18	1,20
T14.37	T14.37	10,4				T14.37	1,98	3,96	6 x 85 x 365	1,46	1,00
T14.38	T14.38	12,0	T14.37	1,10	2,20	T14.38	3,17	6,34	6 x 135 x 365	2,32	1,10
T14.39	T14.39	12,6				T14.39	4,39	8,78	6 x 185 x 365	3,18	1,30
T14.40	T14.40	13,4	T14.40	2,37	4,74	T14.40	3,07	6,14	6 x 85 x 485	1,94	1,20
T14.41	T14.41	15,0				T14.41	4,66	9,32	6 x 135 x 485	3,08	1,27
T14.42	T14.42	16,6				T14.42	6,26	12,52	6 x 185 x 485	4,22	1,40
T14.43	T14.43	13,0				T14.43	2,28	4,56	6 x 85 x 485	1,94	1,10
T14.44	T14.44	14,6	T14.43	2,28	4,56	T14.44	4,56	9,12	6 x 135 x 485	3,08	1,20
T14.45	T14.45	16,2				T14.45	6,16	12,32	6 x 185 x 485	4,22	1,30
T14.46	T14.46	16,5	T14.46	2,97	5,94	T14.46	3,47	6,94	8 x 80 x 482	2,57	1,90
T14.47	T14.47	18,6				T14.47	5,57	11,14	8 x 130 x 482	4,08	2,00
T14.48	T14.48	20,8				T14.48	7,69	15,38	8 x 180 x 482	5,60	2,30
T14.49	T14.49	23,3				T14.49	6,23	12,46	8 x 80 x 682	3,43	2,60
T14.50	T14.50	25,5	T14.49	4,33	8,66	T14.50	9,22	18,44	8 x 130 x 682	5,57	2,70
T14.51	T14.51	27,6				T14.51	12,36	24,72	8 x 180 x 682	7,71	2,90
T14.52	T14.52	22,4	T14.52	6,07	12,14	T14.52	5,86	11,72	8 x 80 x 682	3,43	2,60
T14.53	T14.53	24,5				T14.53	8,85	17,70	8 x 130 x 682	3,57	2,80
T14.54	T14.54	26,6				T14.54	11,90	23,80	8 x 180 x 682	7,71	2,90
T14.55	T14.55	26,5				T14.55	6,35	12,70	10 x 80 x 678	4,26	3,90
T14.56	T14.56	29,1	T14.55.00.002	7,50	15,00	T14.56	10,01	20,02	10 x 130 x 678	6,92	4,20
T14.57.00.000СБ	T14.57.00.001	31,8				T14.57.00.003	13,85	27,70	10 x 180 x 678	9,58	4,50

\* См. технические требования ТЗ.00.00.000 ТТ п.1.3.

Серия 4.903-10 Выход 5

Изм. Лист № докум Подп. Дата

Изм	Лист	№ докум	Подп.	Дата	Т14.00.00.000СБ	Лист

T14.00.00.001

▽1(▽)

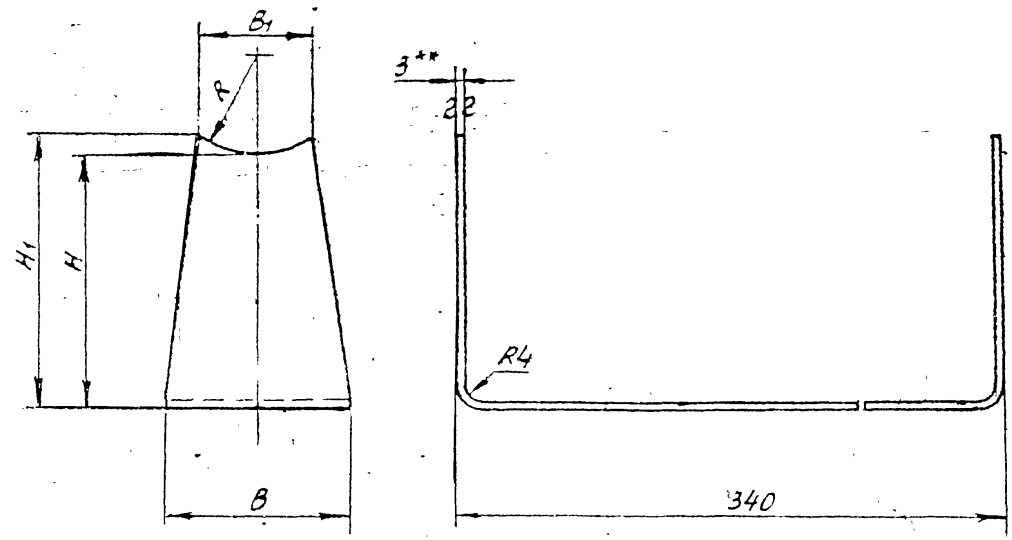
Для трубопроводов  $D_n$  32-159 мм.

Таблица 1

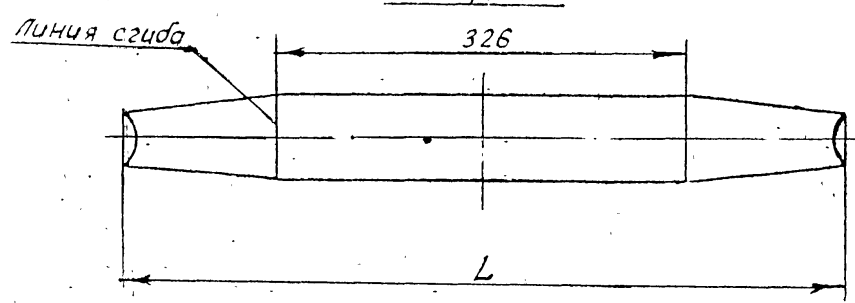
Размеры в мм

Обозначение	$D_n$	H	$H_1$	R	B	$B_1$	L ≈	Масса, кг
T14.01.00.001		100	104				536	0,505
T14.02	32;38,45	150	154	22	50	25	636	0,560
T14.03		200	204				736	0,640
T14.04		100	108				545	0,775
T14.05	57;76	150	158	38	70	45	645	0,880
T14.06		200	208				745	0,985
T14.07		100	113				555	1,050
T14.08	89;108	150	163	54	90	70	655	1,200
T14.09		200	213				755	1,380
T14.10		100	118				365	1,460
T14.11	133;159	150	168	78	120	100	665	1,700
T14.12.00.001		200	218				765	1,950

Серия 4.903-10 Выпуск 5



Развертка



- 1.\* См. технические требования ТЗ.00.00.000 ТТ п.1.3
- 2.\*\* Размер для справок

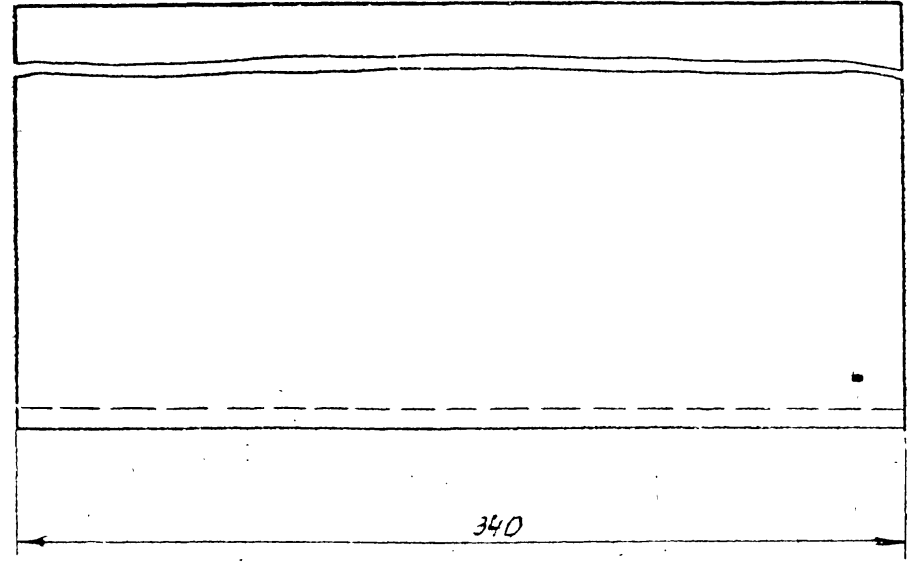
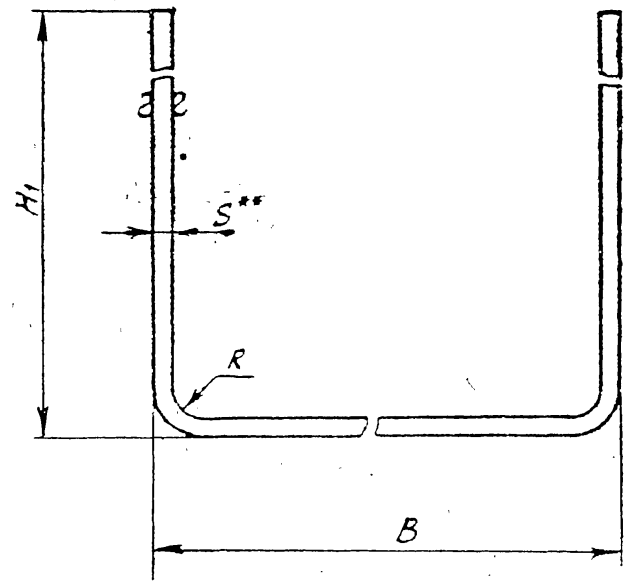
Т14.00.00.001				Лит	Масса	Масштаб
Изм	Лист	№ док-м.	Подпись	Лит	См. табл. 1 и 2	—
Разраб	Медзан					
Провер	Величенко					
Рук-гр	Свайкин					
Гл. спец	Сорокин					
Инженер	Ермаков					
Учтв	Фейгин					
Лист 3 ГОСТ 3680-57 ВСт 3* ГОСТ 16523-70				Лист 1	Масштаб 3	Минэнерго СССР Лаб. теплоэнергомонтаж Энергомонтажпроект Лен филиал



Т 14.00.00.001

▽1(▽)

Для трубопроводов  $D_n 194 - 1420$  мм



Серия 4.903-10 Выпуск 5

Содержание

1. Материал: лист  $\frac{S \text{ ГОСТ } 3680-57}{\text{ВСт.3}^* \text{ ГОСТ } 16523-70}$  при  $S = 3 \text{ мм}$ ;  
лист  $\frac{S \text{ ГОСТ } 5681-57}{\text{ВСт.3}^* \text{ ГОСТ } 14637-69}$  при  $S \geq 4 \text{ мм}$ .
2. \*См. технические требования ТЗ.00.00.000 ТТ п.1.3.
3. \*\* Размер для справок.

Изм	Лист	№ докум.	Подп	Дата

Т 14.00.00.001

Лист 2

114 00 00 001

Размеры, в мм  
Таблица 2

Обозначение	B	H <sub>1</sub>	R	S	Развернутая длина	Масса, кг
T14.13.00.001	180	148	3	3	458	366
T14.14		198			558	446
T14.15		248			658	525
T14.16		136			434	348
T14.17		186			534	428
T14.18		236			634	508
T14.19		125			412	330
T14.20		175			512	410
T14.21		225			612	490
T14.22		280			165	4
T14.23	215		690	734		
T14.24	265		790	844		
T14.25	152		564	602		
T14.26	202		664	708		
T14.27	252		764	816		
T14.28	142		544	580		
T14.29	192		644	688		
T14.30	242		744	794		
T14.31	380		174	6	6	
T14.32		224	798			1270
T14.33		274	898			1440
T14.34		164	678			1090
T14.35.00.001		214	778			1250

Продолжение табл 2

Обозначение	B	H <sub>1</sub>	R	S	Развернутая длина	Масса, кг
T14.36.00.001	380	264	6	6	878	141
T14.37		150			650	104
T14.38		200			750	120
T14.39		250			850	136
T14.40		185			640	134
T14.41	500	235	8	8	940	150
T14.42		285			1040	166
T14.43		172			812	130
T14.44		222			912	146
T14.45		272			1012	162
T14.46		158			774	155
T14.47		208			874	186
T14.48		258			974	208
T14.49		218			1094	233
T14.50		700			268	10
T14.51	318		1294	276		
T14.52	195		1048	224		
T14.53	245		1148	245		
T14.54	295		1248	266		
T14.55	172		992	265		
T14.56	222		1092	291		
T14.57.00.001	272		1192	318		

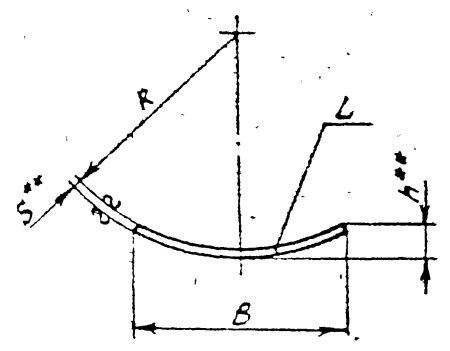
Серия 4.003-10 Выпуск 5

Таблица 2

▽1(▽)

T14.00.00.002

Серия 4.903-10 Выпуск 5



Размеры в мм

Обозначение	R	B	≈h	L	S	Развернутая длина	масса, кг
T14.13.00.002	98	190	67	.	.	246	0,290
T14.16	111	200	60	.	3	240	0,283
T14.19	138	.	42	.	.	220	0,260
T14.22	164	.	92	.	.	365	0,573
T14.25	191	300	70	50	4	336	0,528
T14.28	215	.	60	.	.	225	0,353
T14.31	242	.	125	.	.	512	1,200
T14.34	267	430	105	.	.	490	1,154
T14.37	317	.	82	.	6	465	1,100
T14.40	362	.	130	.	.	628	2,370
T14.43	412	560	108	80	.	606	2,280
T14.46	462	.	92	.	.	592	2,970
T14.49	512	.	172	.	8	862	4,330
T14.52	612	760	128	120	.	806	6,070
T14.55.00.002	712	.	110	.	10	796	7,500

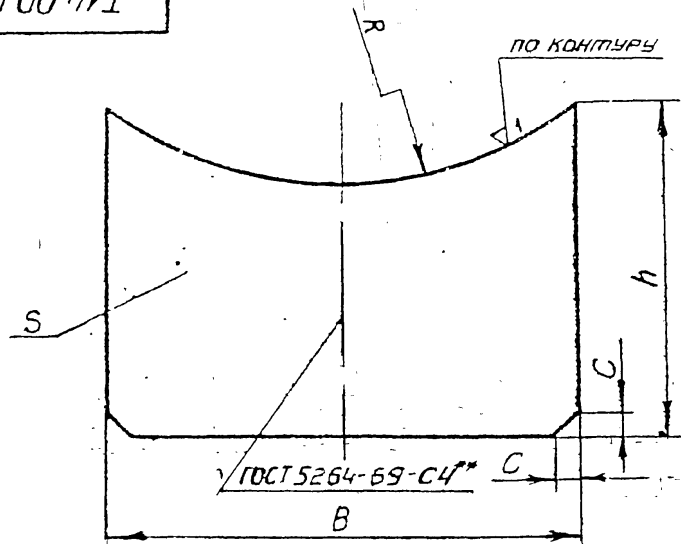
- 1. Материал лист  $\frac{S \text{ ГОСТ } 3680-57}{\text{ВСт } 3 * \text{ ГОСТ } 16523-70}$  при  $S = 3 \text{ мм}$   
 лист  $\frac{S \text{ ГОСТ } 5681-57}{\text{ВСт } 3 * \text{ ГОСТ } 14637-69}$  при  $S \geq 4 \text{ мм}$
- 2.\* См. технические требования ТЗ.00.00.000 ТТ п 1.3
- 3.\*\* Размеры для справок

				T14.00.00.002		
Изн. лист	№ докум.	Подп.	Дата	Подушка	Лист	Масса
Разраб	Гранич				См. табл.	—
Пробер	Волыженико			См. прим. п 1	Лист	Листов 1
Рис. гр.	Свободкин				Минэнерго СССР	
Гл. спец.	Сорокин				Главтеплоэнергомонтаж	
Н. контр.	Ермоков				Энергомонтажпроект	
Уч. в.	Фейгин			Лен. филиал		

114.00.00.003

~ (▽)

Продолжение



Размеры в мм

Обозначение	h	R	B	S	C	Масса, кг
T14.13.00.003	140					0,718
T14.14	190	102				1,020
T14.15	240					1,290
T14.16	130					0,675
T14.17	180	115	172	3	5	0,959
T14.18	230					1,240
T14.19	120					0,506
T14.20	170	142				0,930
T14.21	220					1,220
T14.22	160					1,040
T14.23	210	168				1,635
T14.24	260					1,850
T14.25	145					0,954
T14.26	195	195	270	4	6	1,540
T14.27	245					2,140
T14.28	135					0,874
T14.29	185	220				1,470
T14.30	235					2,030
T14.31	165					2,280
T14.32	215	248				3,460
T14.33	265		365	6	8	4,690
T14.34	155	274				2,100
T14.35.00.003	205					3,270

Обозначение	h	R	B	S	C	Масса, кг
T14.36.00.003	255	274				4,500
T14.37	145					1,985
T14.38	195	324	365			3,170
T14.39	245					4,390
T14.40	175					3,070
T14.41	225	368			6	4,660
T14.42	275					6,260
T14.43	165					2,980
T14.44	215	418	485			4,560
T14.45	265					6,160
T14.46	150					3,470
T14.47	200	482	482			5,570
T14.48	250					7,690
T14.49	195					6,230
T14.50	245	520			8	9,220
T14.51	295				10	12,360
T14.52	180					5,860
T14.53	230	620				8,850
T14.54	280					11,900
T14.55	158					6,350
T14.56	203	722	678	10	12	10,010
T14.57.00.003	253					13,850

Серия 4.903-10 Выпуск 5

1. Материал: лист S ГОСТ 3680-57 при S=3мм  
 ВСт.3\*ГОСТ 16523-70

лист S ГОСТ 5681-57 при S ≥ 4мм  
 ВСт.3\*ГОСТ 14637-69

2.\* См технические требования Т3.00.00.000 Тп.13.

3.\* Допускается изготовление ребра из двух половин с последующей сваркой электродом типа Э42 по ГОСТ 9467-60

				T14.00.00.003		
				Лист	Масса	Масштаб
Изм	Лист	№ докум	Подп.	Дата		
	Разраб	Андреева				
	Провер	Величенко				
	Руковод	Свайкин				
	Глав. спец.	Сорокин				
	Инж. контр.	Ермаков				
	Утв	Фейгин				
				Лист	Листов 1	
				Минэнерго СССР Глав. теплотех. монтаж Энергомонтажпроект Лен филиал		

Получено Соболева 4.00.529.01.34 Формат 12