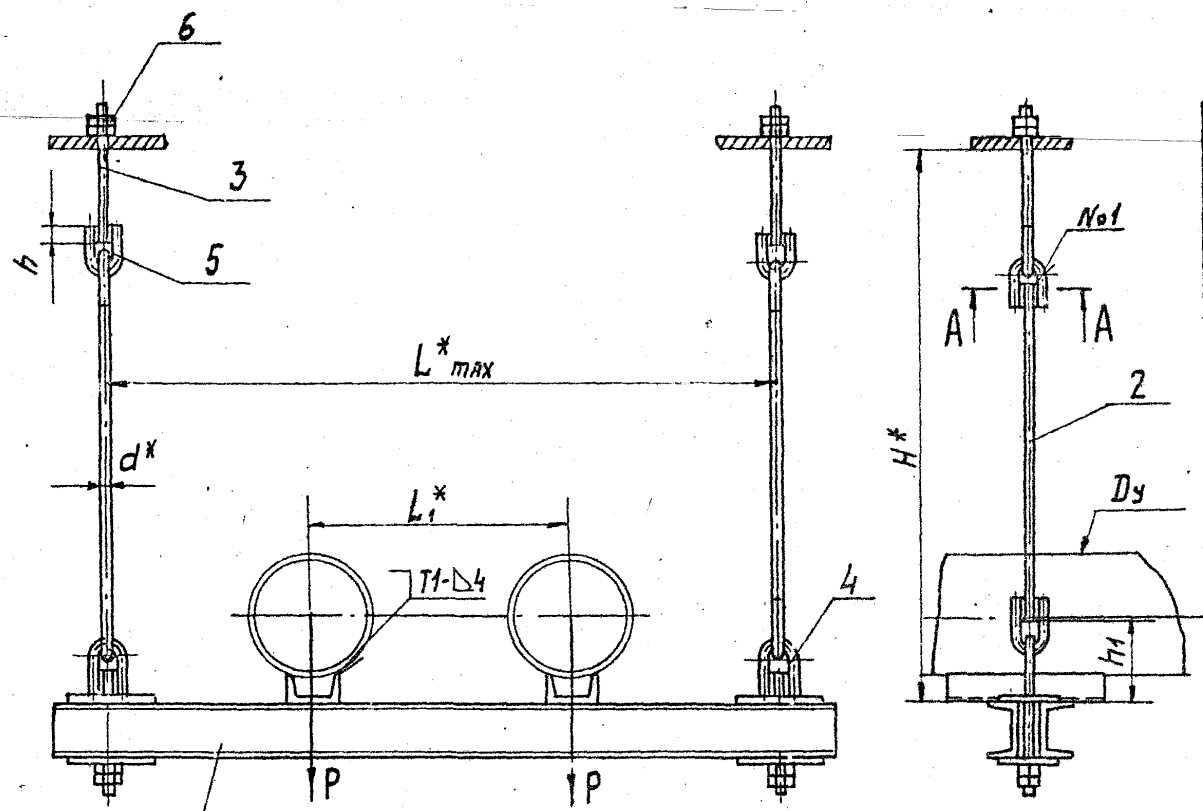


A14Б434.000СБ

Серия 3.900-9 Выпуск 4



Обозначение	Условный проход Ду, мм	Допускаемая нагрузка КР, Р кгс	Размеры, мм								Масса кг
			H*	L*	L1*	h	h1	h2	L	d*	
A14Б434.000	100	118	550	650	250	34 <sup>+0,05</sup>	77-1	7 <sup>+1</sup>	10 <sup>+1</sup>	12	11,3
-01	125	175	560	780	280		93-1				14,5
-02	150	266		850	300	43 <sup>+0,05</sup>		9 <sup>+1</sup>	12 <sup>+1</sup>	16	17,9
-03	200	590	570	1000	350		97-1				29,2
-04	250	840		1100	400						34,5

1.\* Размеры для справок.

2. Швы №1-сварка ручная дуговая; остальные по ГОСТ 5264-80.

Инв. Лист Подл. Нарта  
Инв. Лист Нарта  
Инв. Лист Нарта  
Инв. Лист Нарта

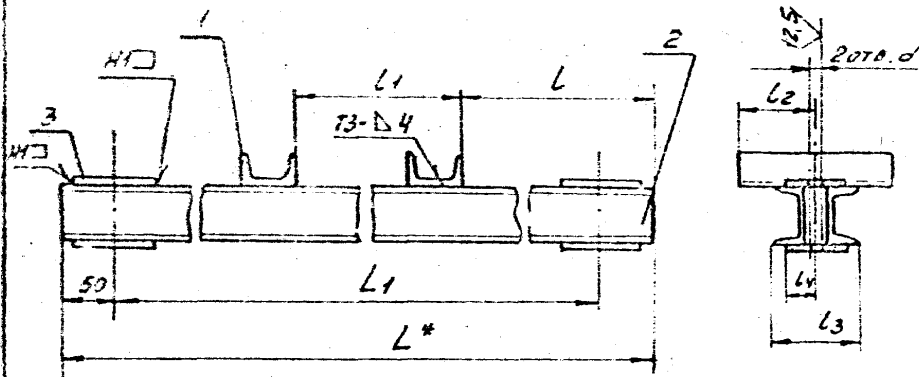
A14Б434.000СБ			
Изм. Лист	№ докум.	Подп.	Дата
Разраб.	ЩершакOVA	ЩШ	
Пров.	Крушник	В	VI-86
Рук. гр.	Крушник	В	
Гл. спец.	Вайнберг	В	
Н. контр.	Рувинская	В	VI-86
Утв.	Сливак	В	VI-86
ОПОГА ПОДВЕСНАЯ			Лит. МЯСЯ МАСШТАБ
			И СМ. ТАБЛ. —
			Лист Листов 1
			ГОСТРОЙ СССР САНТЕХПРОЕКТ г. Москва

Копировал: Логина

Формат: А3

ИЗ 3.900-8 ВЫПУСК 4

А14Б434.010СБ



ОБОЗНАЧЕНИЕ	РАЗМЕРЫ, ММ								МАССА КГ
	L*	L1	L	L1	L2	L3	L4	d	
А14Б434.010	750	650	225	250	225	84	42,5	14	9,6
-01	880	780	275	280	275				10,7
-02	950	850	293	300	292,5	92	47,5	18	14,0
-03	1100	1000	325	350	325				25,2
-04	1200	1100	350	400	350	122	60		27,4

1.\* РАЗМЕРЫ ДЛЯ СПЯВОК.

2. Н14;  $\frac{L2}{2}$ .

3. СВАРНЫЕ ШВЫ ПО ГОСТ 5264-80.

А14Б434.010СБ

БАКА

Лист	№ докум.	Подп.	Дата
Разраб.	Шершкова	(10)	
Прое.	Крупник	И-86	
Рук. гр.	Крупник		
Гл. спец.	Вайсберг		
Н. конт.	Резнижская	И-86	
УТВ.	Спивак	И-86	

КОПИРОВАЛ: ДЕНИСОВА

ФОРМАТ А4

ОБОЗНАЧЕНИЕ	НАИМЕНОВАНИЕ	КОЛ. ЛИСТОВ	КОЛ. ЛИСТОВ				ПРИМЕНЕНИЕ
			-01	-02	-03	-04	
АЧ	А14Б434.010СБ		X	X	X	X	
АЧ	А14Б434.001		2	2			
	-01			2			
	-02				2		
	-03					2	
	-04						2
	-05				2		
	-06					2	
	-07						2
	-08						2
АЧ	А14Б434.002		4	4			
	-01			4			
	-02				4		

А14Б434.010

БАКА

Лист	№ докум.	Подп.	Дата
Разраб.	Шершкова	(10)	
Прое.	Крупник	И-86	
Рук. гр.	Крупник		
Гл. спец.	Вайсберг		
Н. конт.	Резнижская	И-86	
УТВ.	Спивак	И-86	

КОПИРОВАЛ: ДЕНИСОВА

ФОРМАТ А4