

СССР

Комитет стандартов,
мер и измерительных
приборов
при Совете Министров
Союза ССР

ВНИИНМАШ

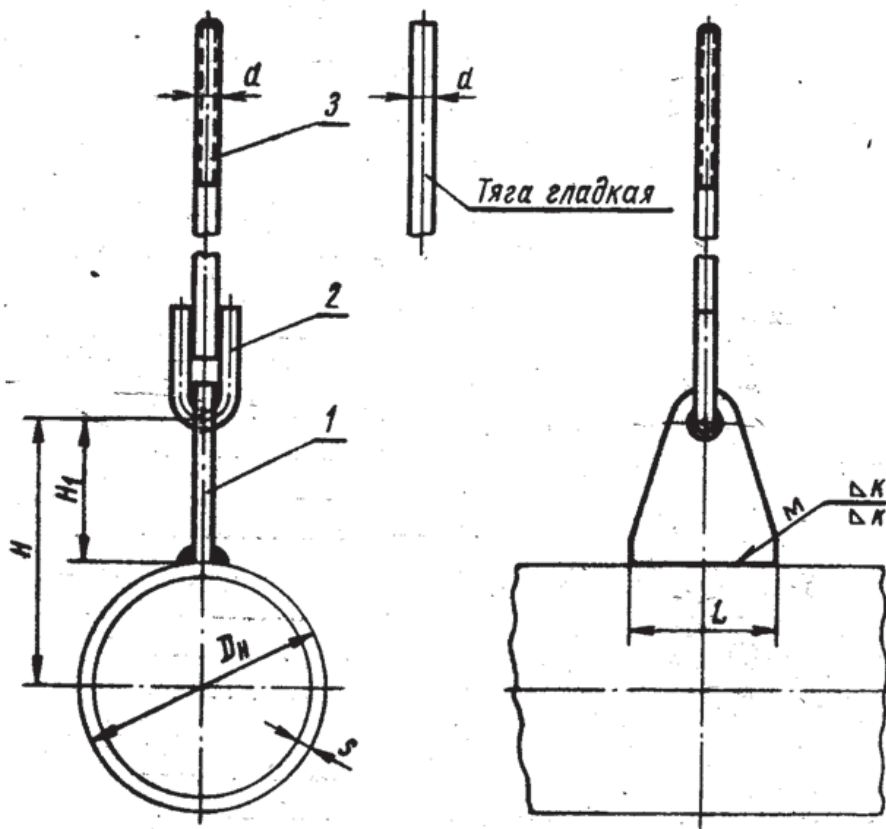
НОРМАЛЬ МАШИНОСТРОЕНИЯ

Детали трубопроводов
БЛОКИ ПРИВАРНЫЕ ПОДВЕСОК
ГОРИЗОНТАЛЬНЫХ СТАЛЬНЫХ
ТРУБОПРОВОДОВ

МН
3946—62

Группа Г18

Настоящая норма распространяется на блоки приварные горизонтальных подвесок стальных трубопроводов, применяемые при температуре рабочей среды до 300°C.



Пример обозначения блока подвески для трубопровода $D_n=68$ мм с тягой $d=M10$:

Блок M10-68 МН 3946—62

То же, с тягой $d=10$ мм:

Блок 10-68 МН 3946—62

Л.И.И.И.М.А.Ш.

Разработана Ленфилиалом института
«ОРГЭНЕРГОСТРОЙ»

Утверждена Всесоюзным
научно-исследовательским институтом
по нормализации в машиностроении
(ВНИИНМАШ) 26/VII 1962 г.

Срок введения 1/I 1964 г.

Размеры в мм

Шифр изде- лия (D _н)	Размеры трубы		До- пус- каемая на- грузка P, кгс	H	H ₁	L	d	K	Вес кг	Применяемость	Дет. 1. Плавник МН 3947—62	Дет. 2. Ушко МН 3960—62	Дет. 3. Тяга МН 3957—62	Вес на- плавлен- ного металла сварных швов кг
	D _н	s не менее									Количество			
											1	1	1	
											Шифр деталей			
57	57	6	40	112				3						
68	68	12	150	117				6						
76	76	9		121	83	80		0,71		80			0,02	
83	83	14	200	125				8						
102	102	16		134			10				10	M10×500		
108	108	9		137										
127	127	18		162										
133	133	10	300	165				10	0,85		100		0,03	
140	140	20		168	98	100								
159	159	18		178										
168	168	13	600	207										
180	180	28	700	213	123	130		12	2,75		130		0,06	
194	194	15	850	220										
219	219	16	1000	230			16				16	M16×500		
245	245	17	1300	243	120	180		16	3,19		180			
273	273	20	1500	257		250			3,80		250		0,11	
325	325	24	2100	317	154	350	20	20	7,85		350	20	M20×600	

Примечание. Блоки подвесок изготавливаются с тягами резьбовыми или с тягами гладкими (без резьбы).

1. Сварку производить электродами типа Э42 ГОСТ 9467—60.
2. Технические требования—по МН 3967—62.
3. Маркировать: шифр и товарный знак.