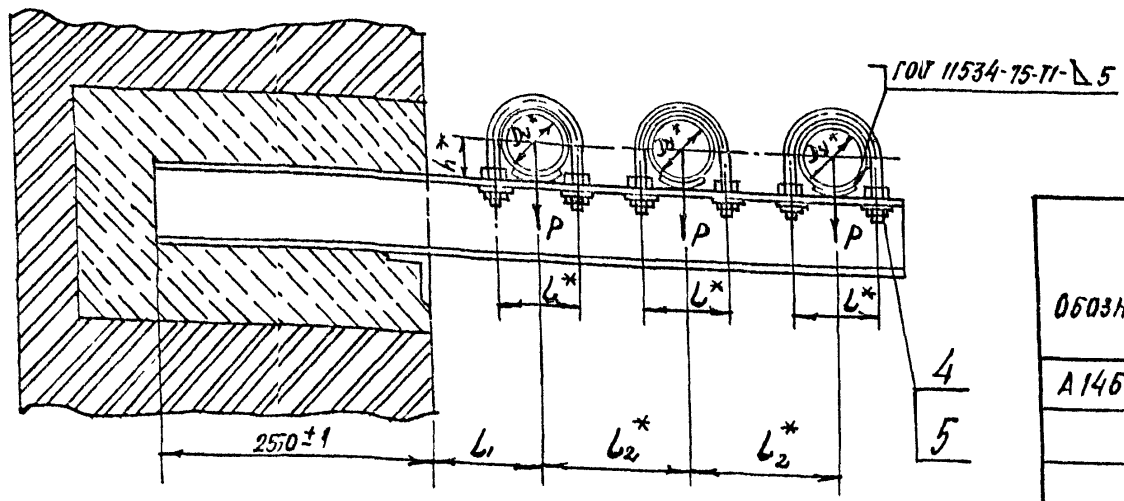


A145 576.000 CB

Рис.1



ОБОЗНАЧЕНИЕ	Рис.	Условный проход D_y^* , мм	Допускаемые нагрузки, кгс		Размеры, мм				Масса, кг
			Верхн.	Горизонт	L^*	L_1	L_2^*	H^*	
A145 576.000	1	50	40	12	70	100 ± 1	140	32	0,45
-01		65	56	17	90	120 ± 1	160	41	7,40
-02	2	80	72	22	106	130 ± 1	175	48	8,40
-03		100	120	36	122	140 ± 1	195	57	13,80

Выпуск 4
Серия 5.900 -7

№№ покл. ПОЛП. И ДАТА
ВЗНМ ИВБ № ЛИБ. № АУСО. ПОДП. И ДАТА

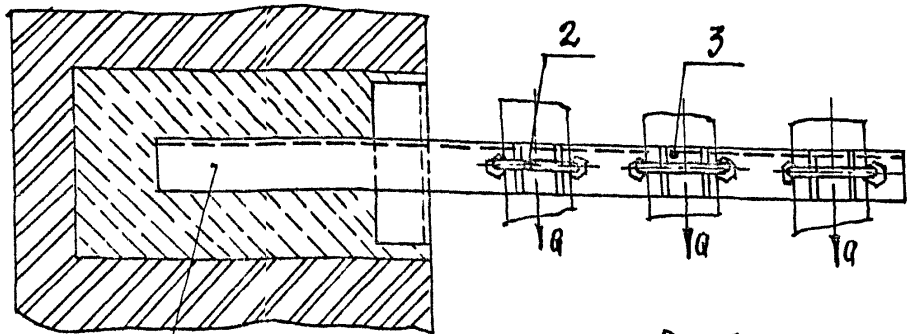
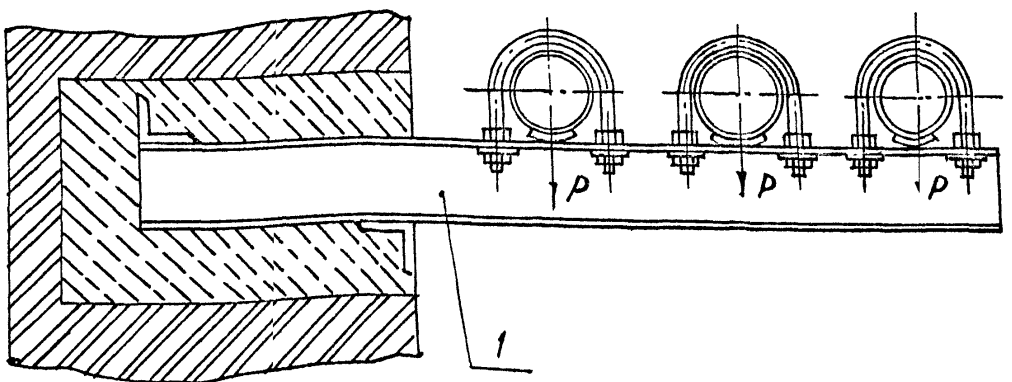


Рис.2

Остальное - см. рис.1



* Размеры для справок.

A145 576.000 CB					
Разм. лист	№ докум	Подп.	Дата	И	Масса
Разраб.	БЕЛАЗСКАЯ	СН			
Проб	Крупные	ВР		Лист	Листов
Нач. гр.	Крупные	ВР			
Гл. спец.				САНТЕХНИПРОЕКТ	
И контр.	ЛЕИТЕС	Л			
УТВ	СПИДАК	В			

ИЗМ. № ПОСЛ.	ЗОНА	ПОС.	ОБОЗНАЧЕНИЕ	НАИМЕНОВАНИЕ	КОЛ. НА ИСПОЛН. А14Б576.010 -			ПРИМЕЧАНИЕ
					01	02	03	
АБ			А14Б576.010 СБ	СБОРОЧНЫЙ ЧЕРТЕЖ				
				<u>ДЕТАЛИ</u>				
АБ		1	А14Б567.001 -05	ПОПЕРЕЧИНА	1	1	2	2
АБ		2	А14Б569.001 -32	ПОПЕРЕЧИНА	1			
			-33	ПОПЕРЕЧИНА		1		
			-34	ПОПЕРЕЧИНА			1	
			-35	ПОПЕРЕЧИНА				1

А14Б 576.010

ИЗМ. ЛИСТ	№ ДОКУМ.	ПОДП.	ДАТА
РАЗРАБ.	БЕЛЯВСКАЯ	ВЛ	
ПРОВ.	КРУЛНИК	ВЛ	
НАЧ. ГР.	КРУЛНИК	ВЛ	
ГЛ. СПЕЦ.	ЛЕЙТЕС	ВЛ	
УТВ.	СПИВАК	ВЛ	

КРОНШТЕЙН

ФОРМАТ А4

КОПИРОВАЛ

ИЗМ. ЛИСТ	№ ДОКУМ.	ПОДП.	ДАТА
РАЗРАБ.	БЕЛЯВСКАЯ	ВЛ	
ПРОВ.	КРУЛНИК	ВЛ	
НАЧ. ГР.	КРУЛНИК	ВЛ	
ГЛ. СПЕЦ.	ЛЕЙТЕС	ВЛ	
УТВ.	СПИВАК	ВЛ	

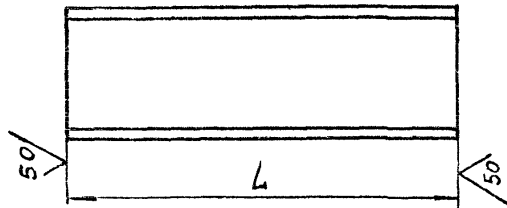
А14Б 585.001

ПОПЕРЕЧИНА

СМ. ТАБЛ.

ЛИТ.	МАССА	МАСШТАБ
И	СМ. ТАБЛ.	-
ЛИСТ	ЛИСТОВ	1
САНТЕХНИИПРОЕКТ		

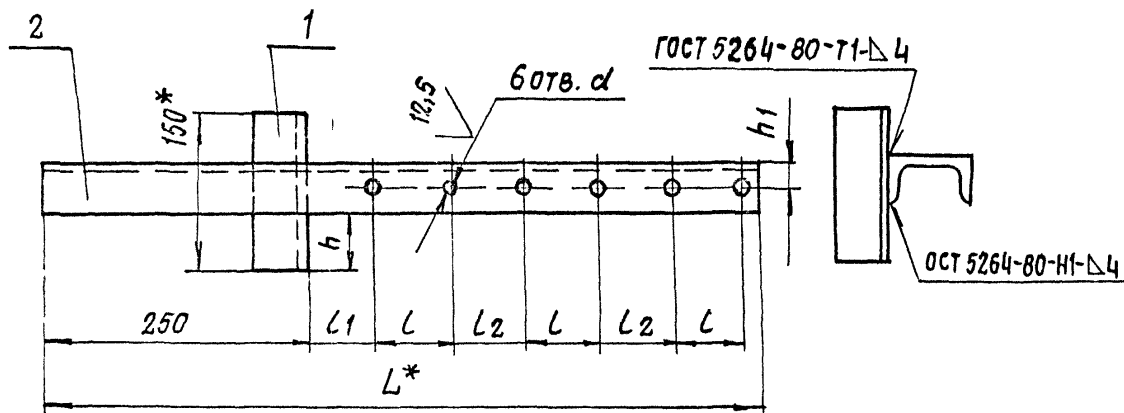
ОБОЗНАЧЕНИЕ	L, мм	МАТЕРИАЛ	МАССА, КГ
А14Б585.001	150-10	ШВЕЛЛЕР 5 ГОСТ 8240-89 СТ.3 ГОСТ 535-88	0,72
-01		ШВЕЛЛЕР 6,5 ГОСТ 8240-89 СТ.3 ГОСТ 535-88	0,88
-02	180-10	ШВЕЛЛЕР 10 ГОСТ 8240-89 СТ.3 ГОСТ 535-88	1,54
-03	200-11,5		1,71
-04	750-2,0	ШВЕЛЛЕР 5 ГОСТ 8240-89 СТ.3 ГОСТ 535-88	3,60
-05	880-2,3		4,23
-06	950-2,3	ШВЕЛЛЕР 6,5 ГОСТ 8240-89 СТ.3 ГОСТ 535-88	5,60
-07	1100-2,6	ШВЕЛЛЕР 10 ГОСТ 8240-89 СТ.3 ГОСТ 535-88	9,40
-08	1200-2,6		10,30
-09	1300-3,7	ШВЕЛЛЕР 12 ГОСТ 8240-89 СТ.3 ГОСТ 535-88	19,80



А14Б 585.001

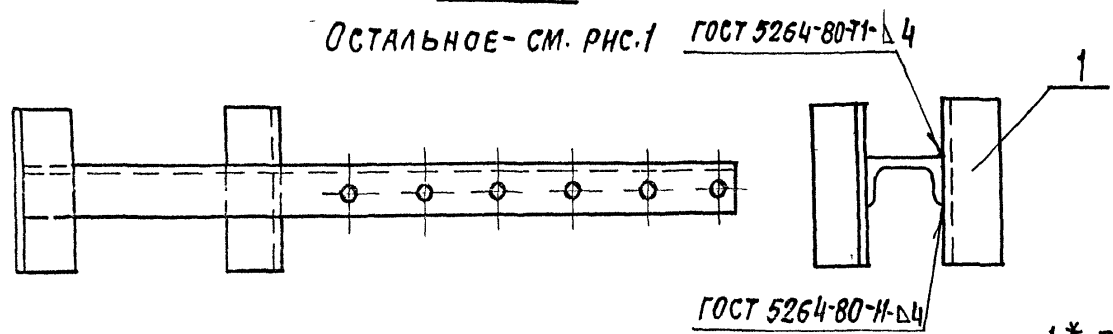
W/A

Рис. 1



Обозначение	Рис.	РАЗМЕРЫ, мм							МАССА, кг
		L*	L	L1	L2	h	h1	d	
А14Б 576.010	1	695	70	65	70	55	25	12	5,46
- 01		765	90	75					14
- 02	2	810	106	77	69				6,83
- 03		870	122	79	73				49

Рис. 2



1.* РАЗМЕРЫ ДЛЯ СПРАВОК
 2. Н14; ± $\frac{\pm 2}{2}$

ИЗМ. ПОДП. И ДАТА
 ВЗАМ. ИЗМ. № ИДВ № 4861 ПОДП. И ДАТА
 ПОДП. И ДАТА

					А14Б 576.010.СБ			
ИЗМ.	ЛИСТ	№ ДОКУМ.	ПОДП.	ДАТА	КРОИШТЕЙН	ЛИТ.	МАССА	МАСШТАБ
РАЗРАБ.	БЕЛЫВСКАЯ					И	СМ. ТАБЛ.	-
ПРОВ.	КРУПНИК					ЛИСТ	ЛИСТОВ 1	
НАЧ. ГР.	КРУПНИК				САНТЕХНИПРОЕКТ			
ТА. СПЕЦ.								
И КОНТР.	ЛЕНТЕС							
УТВ.	СПИВАК							