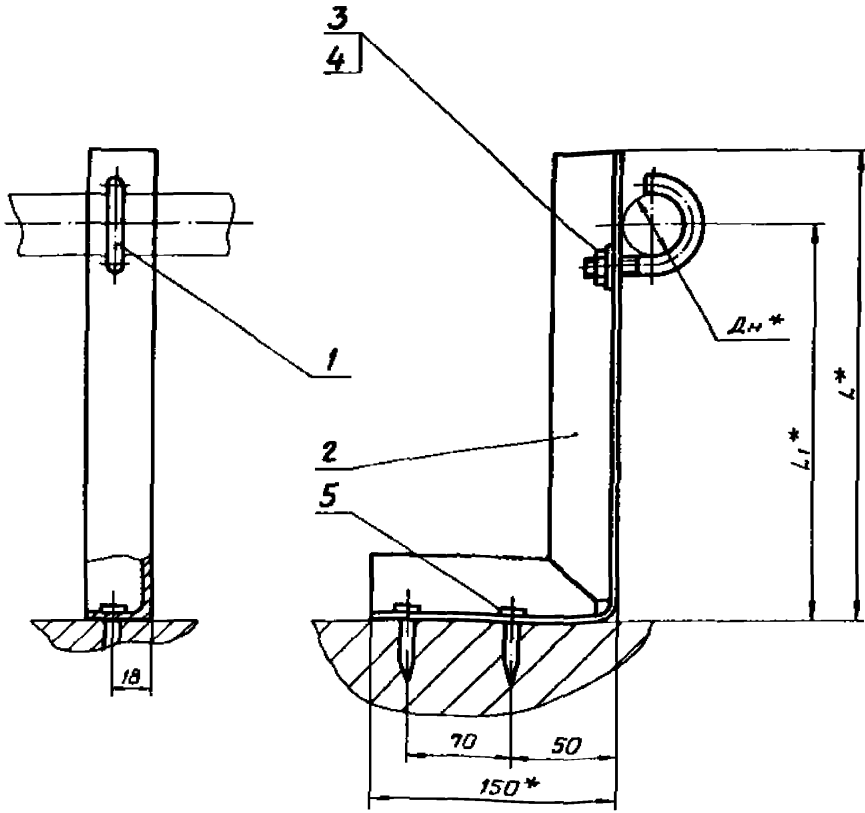


АПЭ 1568.0СБ

Обозначение	Дн*, мм	L*, мм	L1*, мм	
АПЭ 1568.0	18...30	140	100	0,7
-01	32...48	150		0,85



- 1. Размер L уточняется проектом.
- 2.  $\pm \frac{t_2}{2}$
- 3. \*Размеры для справок.

АПЭ 1568.0СБ				Лист	Масса	Масштаб
Изм.	Лист	№ докум.	Подпись	Дата		
Разраб.	Аленичева	Д.И.		03.90		
Проб.	Акулин	С.И.		03.90		
Техн.пр.	Акулин	С.И.		03.90		
И.контр.	Уткина	И.И.		03.90		
Утв.	Захарова	Л.И.		03.90		

Опора для крепления труб Дн 18...30, 32...48 в подполье  
Сборочный чертеж

Лист	Листов
1	1

СПКБ  
„Спецавтоматика“  
Москва

Формат А3

Типовые конструкции Серия 5.908-2

Формат	Зона	Поз.	Обозначение	Наименование	Кол.	Примечание
				Документация		
А3			АПЭ 1568.0СБ	Сборочный чертеж		
				Прочие изделия		
		5		Дюбель-гвоздь 4,5x40 ТУ 14-4-1231-83	2	
Переменные данные для исполнений						
АПЭ 1568.0						
Детали						
А4	1		АПЭ 1550.0-1	Хомут для труб Дн 18...30	1	
А3	2		АПЭ 1568.0-1	Опора	1	
				Стандартные изделия		
		3		Гайка М6.5 ГОСТ 5915-70	1	
		4		Шайба 6.04 ГОСТ 11371-78	1	
АПЭ 1568.0-01						
Детали						
А4	1		АПЭ 1550.0-1-01	Хомут для труб Дн 32...48	1	
АПЭ 1568.0						
Изм.	Лист	№ докум.	Подпись	Дата	Лист	Листов
Разраб.	Аленичева	Д.И.		03.90	1	2
Проб.	Акулин	С.И.		03.90		
И.контр.	Уткина	И.И.		03.90		
Утв.	Захарова	Л.И.		03.90		

Опора для крепления труб Дн 18...30, 32...48 в подполье

СПКБ  
„Спецавтоматика“  
Москва

Формат А4

Типовые конструкции Серия 5.908-2

Изм. Лист. Подпись и дата. Взам. инв. №. Инв. № докум. Подпись и дата.

Формат	Зона	Поз.	Обозначение	Наименование	Кол.	Примечание
А3	2		АПЭ 1568.0-1-01	Опора	1	
				Стандартные изделия		
		3		Гайка М6.5 ГОСТ 5915-70	1	
		4		Шайба 6.04 ГОСТ 11371-78	1	
АПЭ 1568.0						
Изм.	Лист	№ докум.	Подпись	Дата	Лист	Листов
Разраб.	Аленичева	Д.И.		03.90	1	2
Проб.	Акулин	С.И.		03.90		
И.контр.	Уткина	И.И.		03.90		
Утв.	Захарова	Л.И.		03.90		

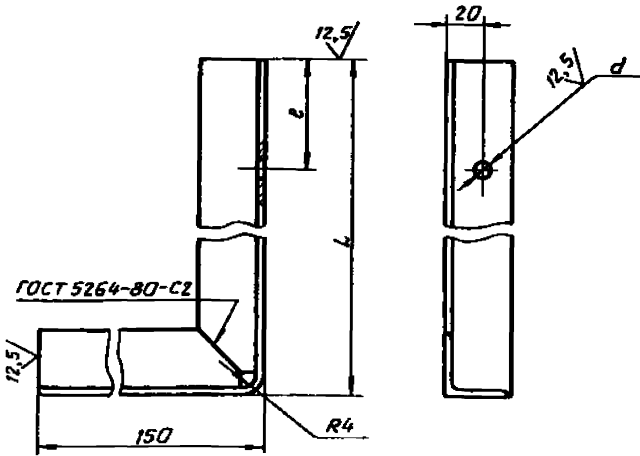
Опора для крепления труб Дн 18...30, 32...48 в подполье

СПКБ  
„Спецавтоматика“  
Москва

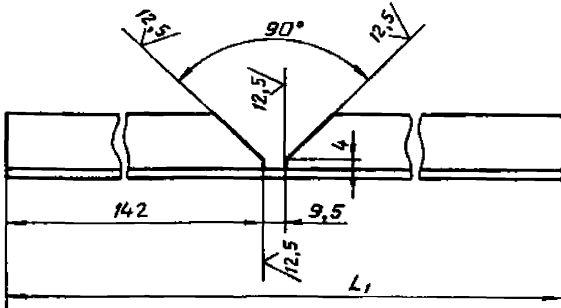
Формат А4

1-0'8951 EUN

Тубовые конструкции серия 5.908-2



Развертка



1. Электров 342 ГОСТ 9467-75.

2.  $H14, \frac{+t_2}{-2}$

Обозначение	Размеры в мм				
	L	L <sub>1</sub>	e	d	
АПЭ 1568.0-1	140	284	58	7	0,6
-01	150	294	78	9	0,64

АПЭ 1568.0-1

				Лит.		Масса	Масшт.
Исполн.	Лист	№ докум.	Подпись	Дата	Лит.	Масса	Масшт.
Разраб.	Лавничева	Л.Л.	Л.Л.	01.90	Лит.	Масса	Масшт.
Проб.	Якулин	Л.Л.	Л.Л.	01.90	Лит.	Масса	Масшт.
Т.контр.	Якулин	Л.Л.	Л.Л.	01.90	Лит.	Масса	Масшт.
Исполн.	Уткина	Л.Л.	Л.Л.	01.90	Лит.	Масса	Масшт.
Утв.	Захарова	Л.Л.	Л.Л.	01.90	Лит.	Масса	Масшт.

Опора

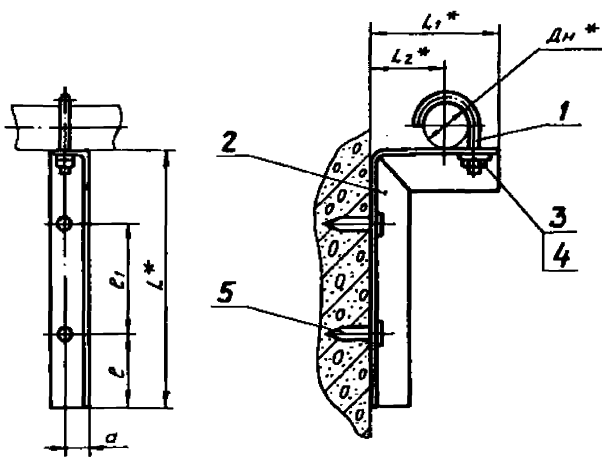
36-36-3-В - ГОСТ 8509-86  
Ст.3пс-1-ГОСТ 535-88

СПКБ  
Спецавтоматика  
Москва

Формат А3

970'6951 EUN

Тубовые конструкции серия 5.908-2



1.  $\frac{+t_2}{-2}$

2.\* Размеры для справок.

Обозначение	Размеры в мм						Масса сборки, кг
	Дн*	L*	L <sub>1</sub> *	L <sub>2</sub> *	e	e <sub>1</sub>	
АПЭ 1569.0	18...30	150	110	60	50	50	0,5
-01	32...48	200	130	70	50	100	0,7

АПЭ 1569.0СБ

				Лит.		Масса	Масшт.
Исполн.	Лист	№ докум.	Подпись	Дата	Лит.	Масса	Масшт.
Разраб.	Лавничева	Л.Л.	Л.Л.	01.90	Лит.	Масса	Масшт.
Проб.	Якулин	Л.Л.	Л.Л.	01.90	Лит.	Масса	Масшт.
Т.контр.	Якулин	Л.Л.	Л.Л.	01.90	Лит.	Масса	Масшт.
Исполн.	Уткина	Л.Л.	Л.Л.	01.90	Лит.	Масса	Масшт.
Утв.	Захарова	Л.Л.	Л.Л.	01.90	Лит.	Масса	Масшт.

Опора для крепления  
труб к железобетонной  
стене на дюбель-гвоздях  
Сборочный чертеж

СПКБ  
Спецавтоматика  
Москва