

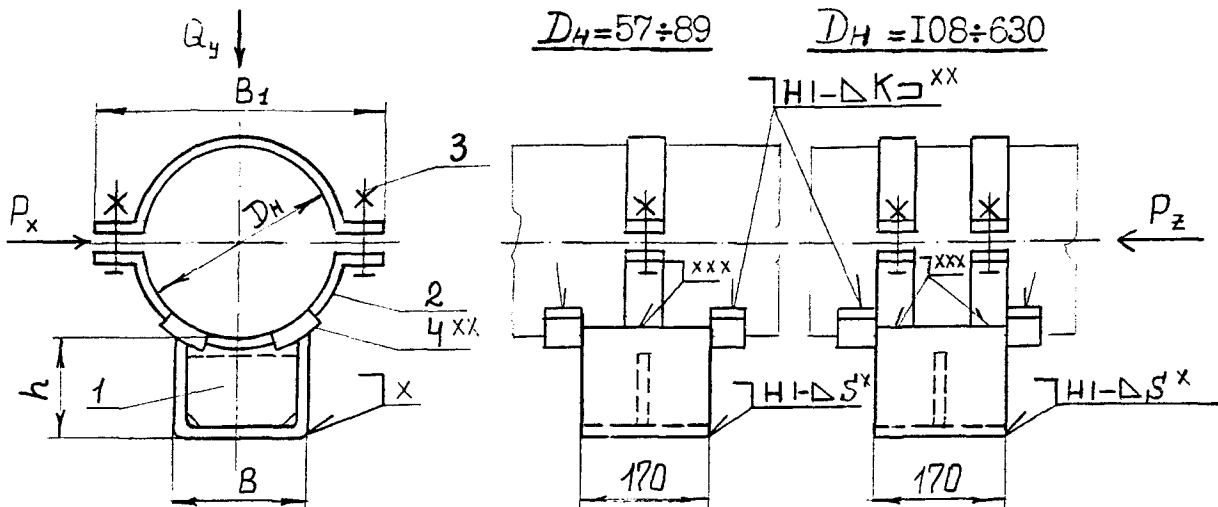
ОПОРЫ КОРПУСНЫЕ ХОМУТОВЫЕ - тип КХ

А11; А21
АС11; АС21

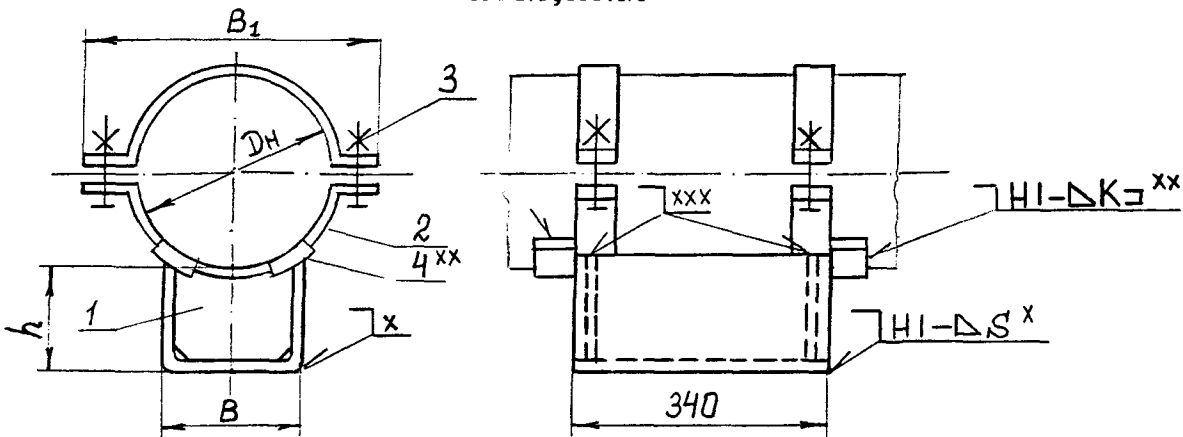
∇(v)

$D_H = 57 \div 89$

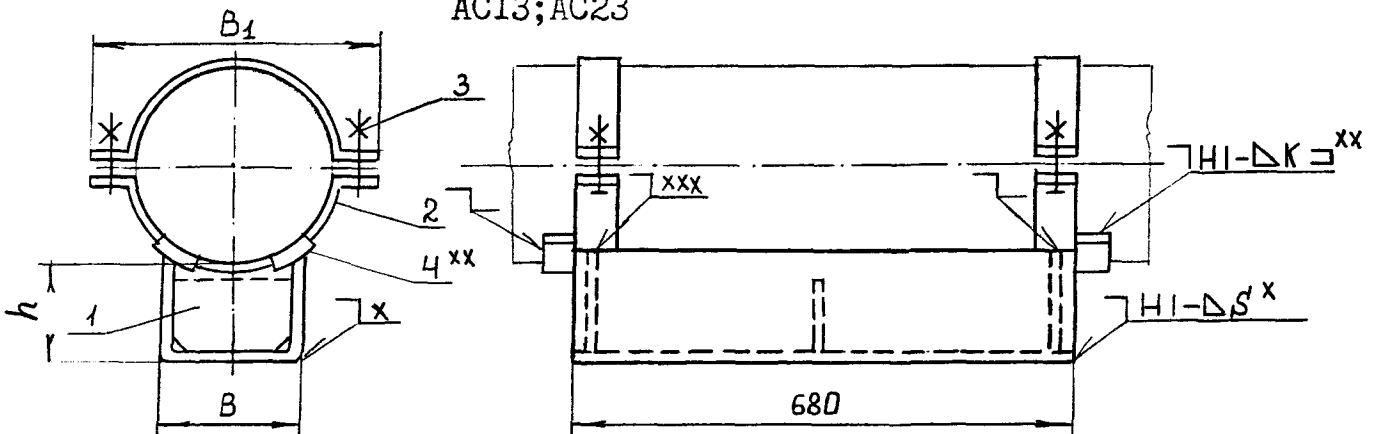
$D_H = 108 \div 630$



А12; А22
АС12; АС22



А13; А23
АС13; АС23



- x Сварные монтажные швы по ГОСТ 5264-80.
- xx Для неподвижных опор, варить сплошным швом, см. черт. 3, табл. 4.
- xxx Для неподвижных опор, а также подвижных при $D_H = 377$ мм; величина К - по наименьшей толщине свариваемых деталей, варить сплошным швом.
- I- Опора типа КН1 соответственно того же исполнения (черт. 3, 4, табл. 4);
- 2 - полухомут (черт. 15, табл. 15); 3 - болт по ГОСТ 7798-70 с гайкой по ГОСТ 5915-70; 4 - упор (черт. 16, табл. 16).

Размеры, мм

Таблица 5

Наружный диаметр трубопровода Дн	Исполнение	h	B	B _I	Размеры болта d x l	Масса, кг, не более	Допускаемые нагрузки, кН		
							Вертикальная Q _y	Осевая P _z при	
								P _x =P _z	P _x =0,5 P _z
57	A11	I02	50	I42	M12x40	2,1	2,5	3,0	5,5
	A12					4,2		15,0	
	A21	I52				2,5		3,0	5,5
	A22					5,2		15,0	
76	A11	I01		I60		2,2	3,0	3,0	5,5
	A12					4,3		15,0	
	A21	I51				2,7		3,0	5,5
	A22					5,3		15,0	
89	A11	I00		I79		2,2	5,0	3,0	5,5
	A12					4,5		15,0	
	A21	I50				2,8		3,0	5,5
	A22					5,5		15,0	
I08	A11	I03	80	200	M16x50	5,4	6,0	10	13
	A12					6,9		30	45
	A21	I53				6,0		8	10
	A22					8,1		25	38
I33	A11	I01	250	250	M16x50	6,3	8,0	10	13
	A12					7,8		30	45
	A21	I51				6,8		8	10
	A22					8,9		25	38

С 30 ДЛТ 36-116-88

Продолжение табл.5

Размеры, мм

Наружный диаметр трубопровода Дн	Исполнение	h	B	B _I	Размеры болта d x l	Масса, кг, не более	Допускаемые нагрузки, кН		
							Вертикальная Q _y	Осевая P _z при	
								P _x =P _z	P _x =0,5P _z
159	A11	101	80	275	M16x50	6,9	10,0	10	13
	A12					8,4		30	45
	A21	151				7,4		8	10
	A22					9,5		25	38
219	A11	109	200	365	M20x60	13,4	25	-	-
	A12					16,8		60	85
	A13					21,7		80	110
	A21	159				14,1		-	-
	A22					18,0		50	70
	A23					24,0		70	95
273	A11	103	200	420	M20x60	15,1	25	-	-
	A12	104				19,6	40	60	85
	A13	25,8				80	110		
	A21	153				15,7	25	-	-
	A22	154				21,5	40	50	70
	A23					29,1	70	95	
325	A11	102	200	470	M20x60	17,4	50	-	-
	A12					21,0	70	60	85
	A13					26,9	80	110	

Размеры, мм

Наружный диаметр трубопровода Дн	Исполнение	h	B	B _I	Размеры болта d x l	Масса, кг, не более	Допускаемые нагрузки, кН		
							Вертикальная Q _y	Осевая P _z при	
								P _x =P _z	P _x =0,5P _z
325	A21	152		470		18,3	50	-	-
	A22					22,8	70	50	70
	A23					30,3	70	70	95
377	A11	101	200	525	M20x60	19,1	50	-	-
	A12					22,6	70	60	85
	A13					28,4	80	80	110
	A21	151				20,0	50	-	-
	A22					24,5	70	50	70
	A23					31,6	70	70	95
426	A11	101	200	575	M20x60	22,1	60	-	-
	A12					27,3	80	90	125
	A13					35,8	120	120	170
	A21	151				23,6	60	-	-
	A22					30,0	80	80	110
	A23					40,7	80	105	150
530	A11	103	300	705	M24x80	36,5	80	-	-
	A12					43,9	120	110	145
	A13					55,3	150	150	200
	A21	153				38,2	80	-	-
	A22					47,3	120	100	130
	A23					61,1	120	140	180

С. 31 OCT 36-14688

Размеры, мм

Наружный диаметр трубопровода Дн	Исполнение	h	B	B _I	Размеры болта d x l	Масса, кг не более	Допускаемые нагрузки, кН					
							Вертикальная 0 у	Осевая P _z при				
								P _x =P _z	P _x =0,5P _z			
630	A11	102	300	805	M24x80	41,0	80	-	-			
	A12							120	110	145		
	A13						150		200			
	A21	152				300	805	M24x80	42,7	80	-	-
	A22										120	100
	A23									140		180

Примечания: 1. Значения массы опор со сварными корпусами на 2 % выше указанных в таблице.

2. Значения массы опор приведены без учета массы упоров.

Пример условного обозначения опоры типа КХ исполнения АС13 с вырезом для спутника из стали

ВСтЗпс для трубопровода Дн = 219 мм: ОПОРА 219-АС13в-ВСтЗпс-ОСТ36-...- .