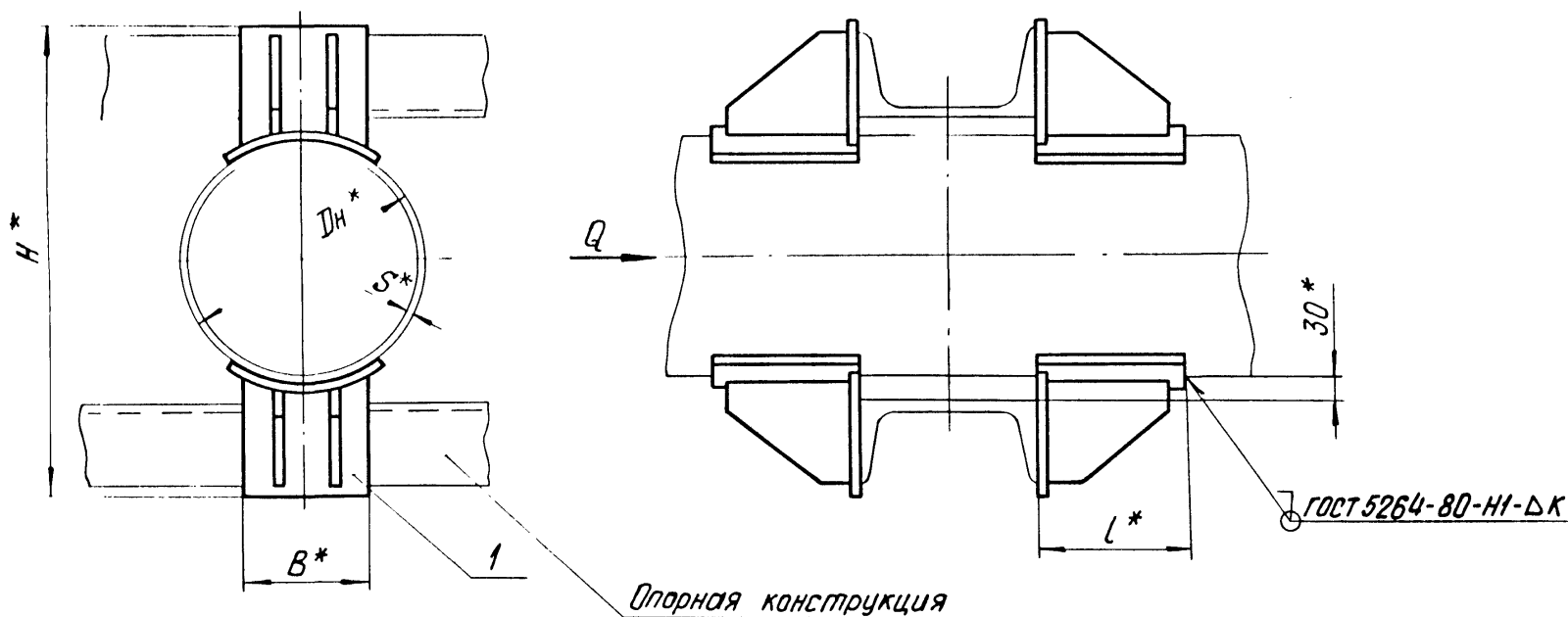


Рис. 1



1.* Размеры для справок.

2. $\pm \frac{IT17}{2}$.

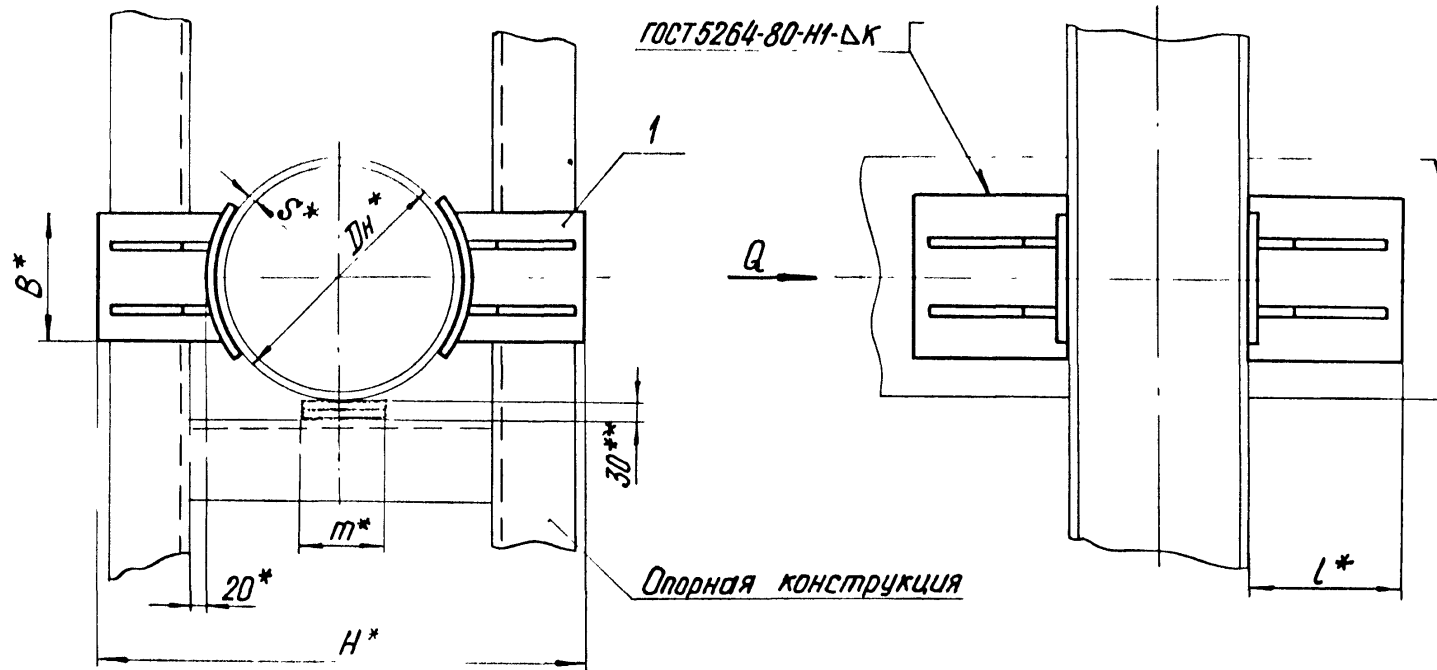
3. Требования к выполнению сварного шва, контроль сварного шва в соответствии с СНиП 3.05.03-85.

4. Остальные требования по ТС-659Д.

Таблицу исполнений см. на листе 3

					ТС-662.00.00 СБ			
Изм.	Лист	№ докум.	Подп.	Дата	Опора неподвижная двухупорная усиленная трубопроводов Дн 108 - 1420 мм	Лит.	Масса	Масштаб
Разраб.	Степанова	Иванов	08.95			СМ.		—
Провер.	Величенко	Величенко	08.95			табл.		
Т.контр.						лист 1	листо в 3	
Н.контр.	Паутов	Иванов	08.95			АООТ „СЗЭМП“		
Утв.	Стрельников					Формат А3		

Рис. 2



**Зазор между трубой и нижней несущей балкой заполнить прокладками из листовой стали толщиной от 5 до 10 мм.

Изм.	Лист	№ докум.	Подп.	Дата

Кол. Иванова

TC-662.00.00 CB

Лист
2

Формат А3

Размеры в мм

Обозначение	Осевая сила Q , кН (тс)	D_H^*	$\kappa=S^*$	B^*	l^*	H^*	m^*	Масса, кг
ТС-662.00.00	50 (5)	108	$4,0^{+1}$	70	115	238	30	5,60
-01		133		80		268		5,92
-02		60 (6)	159	$4,5^{+1}$	90	117		328
-03	90 (9)	219	$6,0^{+2}$	120	137	432	80	15,70
-04	100 (10)	273				492		15,20
-05		325			542	17,40		
-06	150 (15)	377	$9,0^{+2}$	140	167	596	80	22,10
-07	120 (12)	426	$7,0^{+2}$	160		200		676
-08	140 (14)	530	$8,0^{+2}$	200	230	786	150	46,00
-09	170 (17)	630		240		890		54,80
-10	200 (20)	720	$9,0^{+2}$	280	270	980	150	66,80
-11		820		300		1080		70,40
-12	250 (25)	920	$10,0^{+2}$	320	290	1184	150	76,00
-13	280 (28)	1020		360		1284		99,20
-14	350 (35)	1220	$11,0^{+2}$	400	340	1504	150	128,80
-15	550 (55)	1420	$14,0^{+2}$	500		1704		152,00

Изм.	Лист	№ докум.	Подп.	Дата

ТС-662.00.00 СБ

Лист

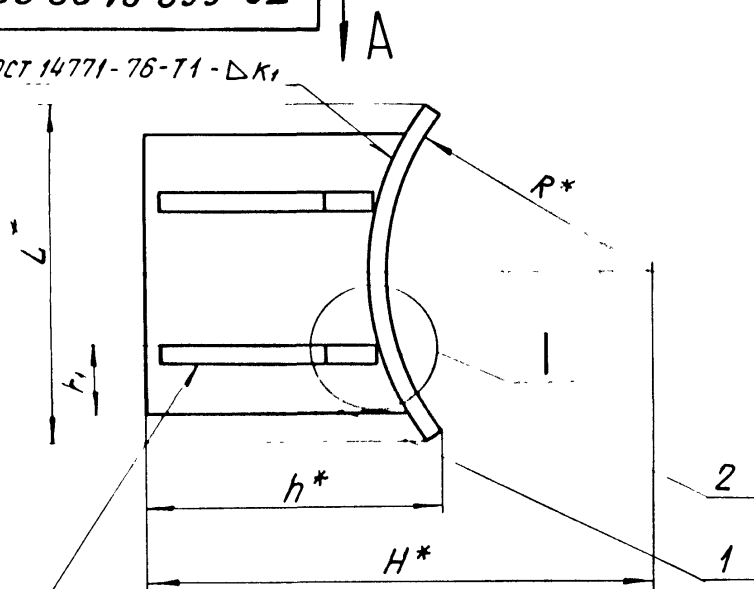
3

Кол. Иванова

Формат А3

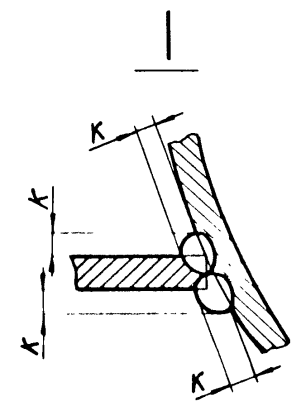
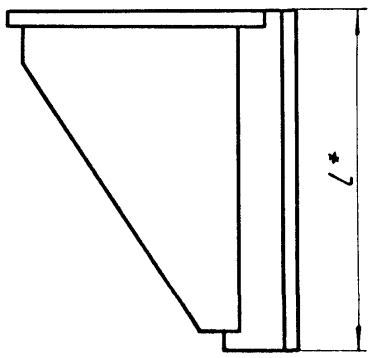
920010299-21

ГОСТ 14771-76-Т1-Δк1



ГОСТ 14771-76-Т3-Δк1

Вид А



Размеры в мм

Обозначение	Для трубопровода Дн	R*	L*	L*	H*	h*	h1	к	к1	Масса, кг
ТС-662.01.00	108	54	76	115	119	80	17	4	10	1,40
-01	133	66	88		134	82	20			1,48
-02	159	80	101	117	164	100	22	6		2,09
-03	219	110	130	137	216	124	30			3,92

Продолжение

Обозначение	Для трубопровода Дн	R*	L*	L*	H*	h*	h1	к	к1	Масса, кг
ТС-662.01.00-04	273	136	130	137	246	123	30	6		3,82
-05	325	162		167	271	120	30			4,34
-06	377	188	158	200	298	126	35	8	12	5,53
-07	426	213	178		338	140	40			9,27
-08	530	265	222	230	393	146	50			11,60
-09	630	315	262		445	150	60			13,70
-10	720	360	300	270	490	154	70	10		16,70
-11	820	410	320		540	156	75			17,60
-12	920	460	346	290	592	158	80	12	16	19,00
-13	1020	510	382		642	163	90			24,60
-14	1220	610	436	340	752	174	100			32,20
-15	1420	710	540	862	189	125	38,00			

1.* Размеры для справок.

2. ± $\frac{IT17}{2}$.

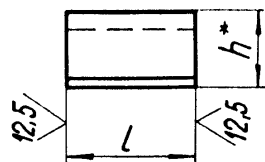
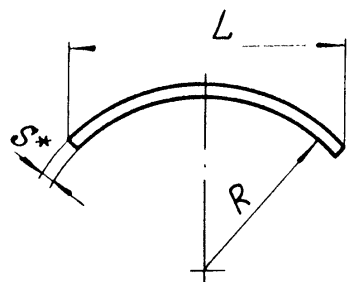
3. Требования к выполнению сварного шва и контроль сварного шва в соответствии с ТС-659Д.

ТС-662.01.00 СБ

				Упор усиленный			Лист	Ма. Ш	Масштаб
Изм.	Лист	№ докум	Подп.	Дата					
Разраб.		Степанова		08.95					
Пров.		Величенко		08.95					
Т.контр.									
Н.контр.		Пацтов		08.95					
Утв.		Стрельников							
							Лист	Листов 1	
							АООТ "СЗЭМП"		

Коп. Иванова

Формат А3



Размеры: в мм

Обозначение	R	S*	L	l	h*	Длина развертки*	Масса, кг
ТС-662.01.01	54	4	76	115	17	80	0,29
-01	66		88		18	92	0,33
-02	80		101	117	20	105	0,38
-03	110	6	130	137	25	135	0,86
-04	136				22		
-05	162			20	157		25
-06	188	27	178	200		180	2,26
-07	213	8	222	230	31	225	3,22
-08	265				37		
-09	315	10	262		37	265	4,60

Продолжение

Обозначение	R	S*	L	l	h*	Длина развертки*	Масса, кг
ТС-662.01.01 - 10	360	10	300	270	41	305	5,80
-11	410		320		44	325	6,20
-12	460		346	48	350	8,00	
-13	510	12	382	290	48	390	10,50
-14	610		435	340	51	440	14,00
-15	710		540	54	550	18,00	

1. * Размеры для справок.

2. $h_{14} ; \pm \frac{IT_{14}}{2}$.

					ТС-662.01.01			
Изм.	Лист	№ докум.	Подп.	Дата	Подушка	Лит.	Ма	Масштаб
Разраб.	Степанова	Висоцкий	08.95			С.		—
Пров.	Велитченко	Велит	08.95			табл.		
Т.контр.						Лист	Листов 1	
Н.контр.	Паутов	Паутов	08.95		Лист	Б-ПН-S ГОСТ 19903-74		
Чтв.	Стрельникова					СтЗсп5ГОСТ14637-89		
					А00Т		"СЗЭМП"	