



T19.00.00.000CB

Таблица 1

Размеры в мм

Обозначение	Наружный диаметр трубопровода Dн	Наибольшая вертикальная нагрузка, кгс	Наибольшее перемещение трубопровода	L	H ≈	B	B1	ℓ	K	Масса, кг	
T19.01.00.000CB	194	2200	180	170	150	180	340	170	3	12,32	
T19.02			520	340				340		18,79	
T19.03	219		180	170				170		12,12	
T19.04			520	340				340		18,49	
T19.05	273		180	170				170		11,66	
T19.06			520	340				340		17,95	
T19.07	325	6000	100	170	200	280	440	170	4	3,386	
T19.08			440	340				340		4,411	
T19.09	377		100	170				170		3,344	
T19.10			440	340				340		4,179	
T19.11	426		100	170				170		3,28	
T19.12			440	340				340		4,34	
T19.13	480	10000	100	170	200	380	540	170	6	48,00	
T19.14			440	340				340		63,32	
T19.15	530		100	170				170		47,40	
T19.16			440	340				340		62,58	
T19.17	630		100	170				170		46,81	
T19.18										61,79	
T19.19	720	20000	440	340	700	860	340	10	81,95		
T19.20	820								500	660	81,09
T19.21	920								88,58		
T19.22	1020								123,52		
T19.23	1220								125,36		
T19.24.00.000CB	1420								24000		

Пример обозначения однокатковой опоры для трубопровода Dн = 200мм и наибольшим перемещением 180мм.

ОПОРА ОДНОКАТКОВАЯ 219 - T19.03

Серия 4.903-10 Выпуск 5

Содержит данные об изделии, изготовителе, исполнителе, дате изготовления, номере документа и листе

Изм	Лист	№ докум	Подп	Дата	T19.00.00.000CB	Лист
						2

400.52.9-01 8.8

90000 00 00 611

Таблица 2

Спецификация										
№ поз.	1		2		3		4			
Наименование	Опора		Плита опорная		Каток		Ребро			
Количество	1		1		1		См. ниже			
Материал	—		—		Круг 2 ГОСТ 2590-71 45 ГОСТ 1050-60		Лист 5 ГОСТ 3680-57 при S=3 мм Лист 86-30 ГОСТ 14637-60 при S>1 мм			
№ чертежа или стандарта	Т13 00.00.000 СБ Т14 00.00.000 СБ		Т 19.00.01.000 СБ		Т 19.00.00.001		Без чертежа			
Обозначение	Обозначение	Масса, кг	Обозначение	Масса, кг	Обозначение	Масса, кг	Размеры, мм S × h × L	Кол.	Масса, кг	
									шт.	Общ.
T19.01.00.000 СБ	T13.13.00.000 СБ	3,91	T19.01.01.000 СБ	4,95	T19.01.00.001	3,26	3 × 80 × 102	1	0,195	0,195
T19.02.	T14.13.	6,17	T19.02.	8,93			3 × 80 × 115	2	0,216	0,432
T19.03.	T13.16.	3,71	T19.01.	4,95			3 × 80 × 102	1	0,195	0,195
T19.04.	T14.16.	5,87	T19.02.	8,93			3 × 80 × 115	2	0,216	0,432
T19.05.	T13.19.	3,25	T19.01.	4,95			3 × 80 × 102	1	0,195	0,195
T19.06.	T14.19.	5,33	T19.02.	8,93			3 × 80 × 115	2	0,216	0,432
T19.07.	T13.22.	6,52	T19.07.	6,48	T19.07.00.001	20,60	4 × 80 × 100	1	0,256	0,256
T19.08.	T14.22.	10,56	T19.08.	12,58			4 × 80 × 112	2	0,286	0,572
T19.09.	T13.25.	6,10	T19.07.	6,48			4 × 80 × 100	1	0,256	0,256
T19.10.	T14.25.	10,04	T19.08.	12,58			4 × 80 × 112	2	0,286	0,572
T19.11.	T13.28.	5,47	T19.07.	6,48			4 × 80 × 100	1	0,256	0,256
T19.12 00.000 СБ	T14.28 00.000 СБ	9,29	T19.08 00.000 СБ	12,58			4 × 80 × 112	2	0,286	0,572

Серия 4.903-10 Выпуск 5

Лист № 3 из 3  
Лист № 1 из 1  
Лист № 2 из 2  
Лист № 3 из 3  
Лист № 4 из 4  
Лист № 5 из 5  
Лист № 6 из 6  
Лист № 7 из 7  
Лист № 8 из 8  
Лист № 9 из 9  
Лист № 10 из 10  
Лист № 11 из 11  
Лист № 12 из 12

Изм.	Лист	№ докум.	Подп.	Дата

T 19 00.00.000 СБ

Лист  
3

Т 19 00 00 000 СБ

Продолжение табл. 2

Спецификация										
№ поз.	1		2		3		4			
Наименование	Опора		Плита опорная		Каток		Ребро			
Количество	1		1		1		См. ниже			
Материал	—		—		Круг Д ГОСТ 2590-71 45 ГОСТ 1050-60		Лист 5 ГОСТ 3680-57 при S ≤ 3 мм; Лист 5 ГОСТ 5681-57 при S > 3 мм; Лист 3 ГОСТ 16523-70 при S ≤ 3 мм; Лист 1 ГОСТ 14637-69 при S > 3 мм			
№ чертежа или стандарта	Т 13.00.00.000 СБ Т 14.00.00.000 СБ		Т 19.00.01.000 СБ		Т 19.00.00.001		Без чертежа			
Обозначение	Обозначение	Масса, кг	Обозначение	Масса, кг	Обозначение	Масса, кг	Размеры, мм S x h x e	Кол-во	Масса, кг	
									шт.	Общ.
Т 19.13.00.000 СБ	Т 13.31.00.000 СБ	12,93	Т 19.13.01.000 СБ	7,81	Т 19.13.00.001	26,9	6 x 80 x 96	1	0,361	0,361
Т 19.14.	Т 14.31.	20,55	Т 19.14.	15,04			6 x 80 x 110	2	0,414	0,828
Т 19.15.	Т 13.34.	12,33	Т 19.13.	7,81			6 x 80 x 96	1	0,361	0,361
Т 19.16.	Т 14.34.	19,81	Т 19.14.	15,04			6 x 80 x 110	2	0,414	0,828
Т 19.17.	Т 13.37.	11,74	Т 19.13	7,81			6 x 80 x 96	1	0,361	0,361
Т 19.18.	Т 14.37.	19,02	Т 19.14	15,04			6 x 80 x 110	2	0,414	0,828
Т 19.19.	Т 14.40	27,42	Т 19.19	18,43	Т 19.19.	34,9	6 x 80 x 80	4	0,301	1,204
Т 19.20	Т 14.43	26,56								
Т 19.21.	Т 14.46	33,85								
Т 19.22.	Т 14.49	50,46	Т 19.21.01.000 СБ	22,77	Т 19.22.00.001	41,8	8 x 80 x 75	4	0,376	1,504
Т 19.23	Т 14.52	52,29								
Т 19.24.00.000 СБ	Т 14.55.00.000 СБ	62,36								

Инв. № подл. Подпись и дата. Подпись и дата. Подпись и дата.

Серия 4 903-10 Выпуск 5

Изм	Лист	№ докум	Подпись	Дата
-----	------	---------	---------	------

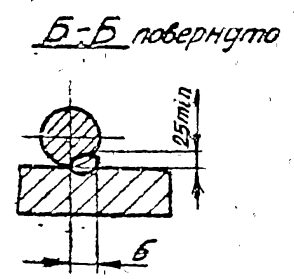
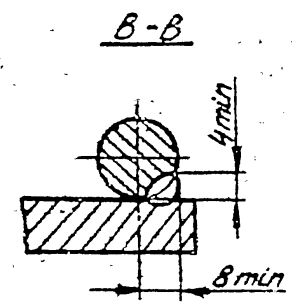
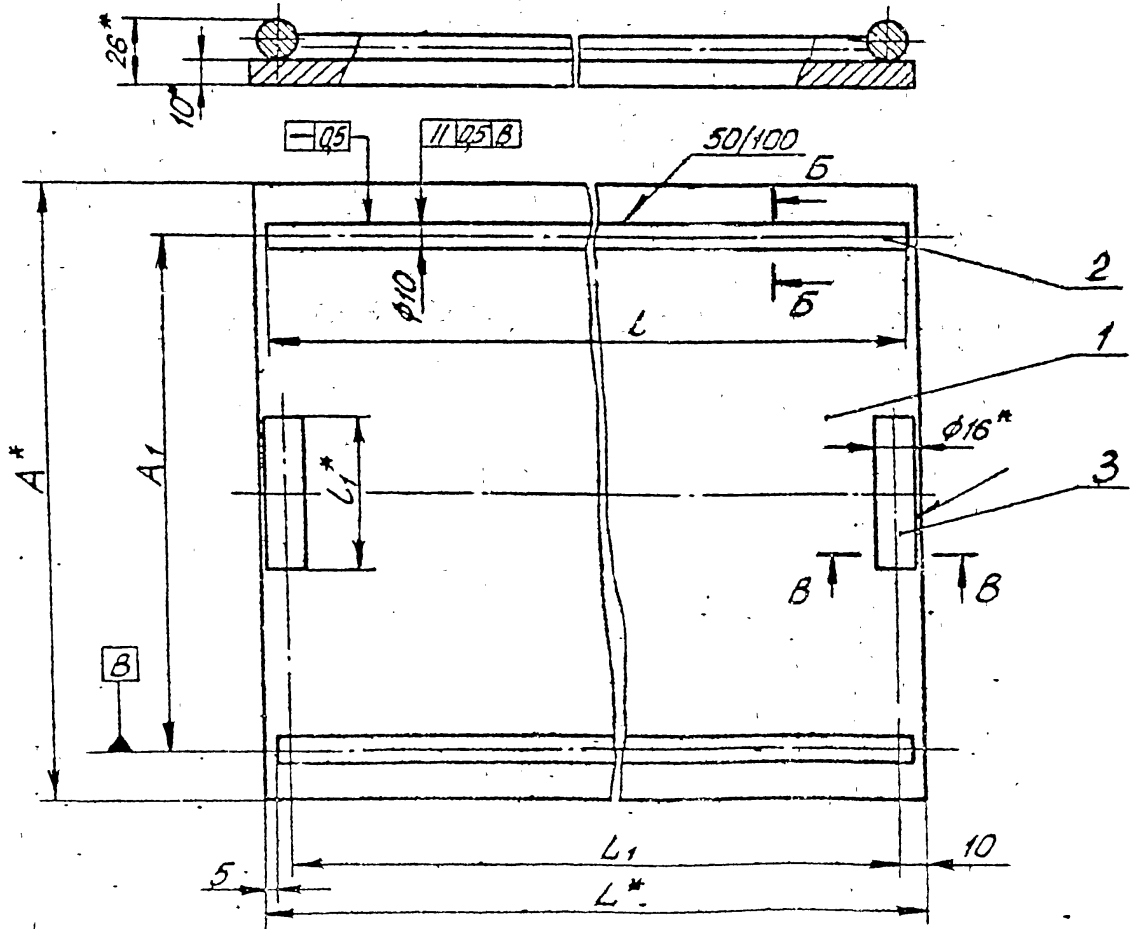
Т 19.00.00.000 СБ

Лист 4

400529-01 90

T 19.00.01.000СБ

Серия 4903-10 Выпуск 5



1. Сварку производить электродом типа Э42 по ГОСТ 9467-60.  
2.\* Размеры для справок.

Составитель: [blank] Проверил: [blank] Утвердил: [blank]

				T 19.00.01.000СБ				
Изм.	Лист	Исполн	Подп	Дата	Плита опорная. Сборочный чертёж	Лит.	Масса	Масштаб
1	1	Гранич	Гранич	1970		Ст.	табл. 1	—
		Величенко	Борисов	1970		Лист 1 / листов 2		
		Сорокин	Сорокин	1970		Минэнерго СССР		
		Борисов	Борисов	1970		Главгипроэнерго монтаж		
		Борисов	Борисов	1970	Энергомонтаж проект			
		Фрейзин	Фрейзин	1970	ген филиал			

Копия в архиве ЦОДБЭН-И 91

Т19.00.01.000СБ

Серия 4 903-10 Выпуск 5

Изм. подл. Подпись и дата  
Изм. подл. Подпись и дата  
Изм. подл. Подпись и дата  
Изм. подл. Подпись и дата

Таблица 1

Размеры в мм

Обозначение	L	L <sub>1</sub>	A	A <sub>1</sub>	Масса, кг
T19.01.01.000СБ	170	150	340	300	4,95
T19.02.	340	320			8,93
T19.07.	170	150	440	400	6,48
T19.08	340	320			12,58
T19.13.	170	150	540	500	7,81
T19.14.					15,01
T19.15	340	320	660	620	18,43
T19.21.01.000СБ			860	820	23,77

Таблица 2

Спецификация										
№ поз.	1	2		3		Масса готового изделия, кг	Масса сварных швов, кг			
Наименование	Основание	Направляющая		Упор						
Количество	1	2		3						
Материал	Лист 10 ГОСТ 5681-57 80Л3* ГОСТ 14637-69	Круг ГОСТ 2590-71 ВСтЗ* ГОСТ 535-58								
№ чертежа или стандарта	Без чертежа									
Обозначение	Размеры, мм	Масса, кг	Длина, мм	Масса, кг		Длина, мм	Масса, кг			
				шт	Общ.		шт п.	Общ.		
T19.01.01.000СБ	170 x 340	4,53	160	0,099	0,198	60	0,095	0,190	0,030	
T19.02.	240 x 440	8,28	330	0,204	0,408				0,050	
T19.07.	170 x 440	5,87	160	0,099	0,198				0,030	
T19.08.	340 x 440	11,74	330	0,204	0,408	120	0,190	0,380	0,050	
T19.13.	170 x 540	7,20	160	0,099	0,198				0,030	
T19.14	340 x 540	14,41								
T19.19	340 x 660	17,61	330	0,099	0,198	180	0,284	0,568	0,050	
T19.21.01.000СБ	340 x 860	22,95								

\* См. технические требования ТЗ 00 00 000 ТТ п.13

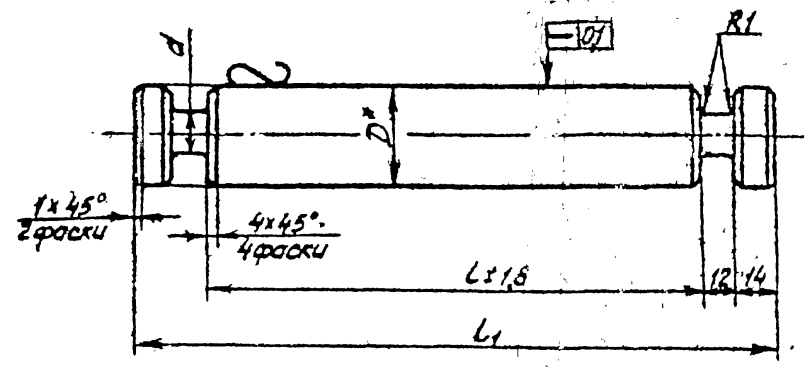
Изм	Кол	№ докум	Подпись	Дата	Т19.00.01.000СБ	Лист
						2

400529-01 92

100 00 00 001

▽3(▽)

Серия 4903-10 Звнука 5



Размеры в мм

Обозначение	L	L <sub>1</sub>	D	d	Масса, кг
T19 01 00 001	288	340	40	16	3,26
T19 07.	388	440	90	66	20,60
T19 13	488	540			26,90
T19 19	608	660			34,90
T19 22 00 001	808	860			47,80

\*Размер для справок

Лист № 1 из 1  
 Дата изготовления  
 Подпись  
 Подпись  
 Подпись

				T-19.00 00 001			
Изм/Лист	№ докум	Подп	Дата	Каток	Лист	Масса	Масштаб
Разраб	Гранич	Гранич	Гранич		См табл		
Провер	Белыченко	Белыченко	Белыченко	Круг $\frac{D \text{ гост } 2590-71}{45 \text{ гост } 1050-60}$	Лист	Листов	
Рук зр	Свойкин	Свойкин	Свойкин				
Тл спец	Сорокин	Сорокин	Сорокин				
Н. контр	Брмаков	Брмаков	Брмаков				
Чтв	Фейгин	Фейгин	Фейгин				Минэнерго СССР Главэнергопроект Энергоинжпроект Лен филиал