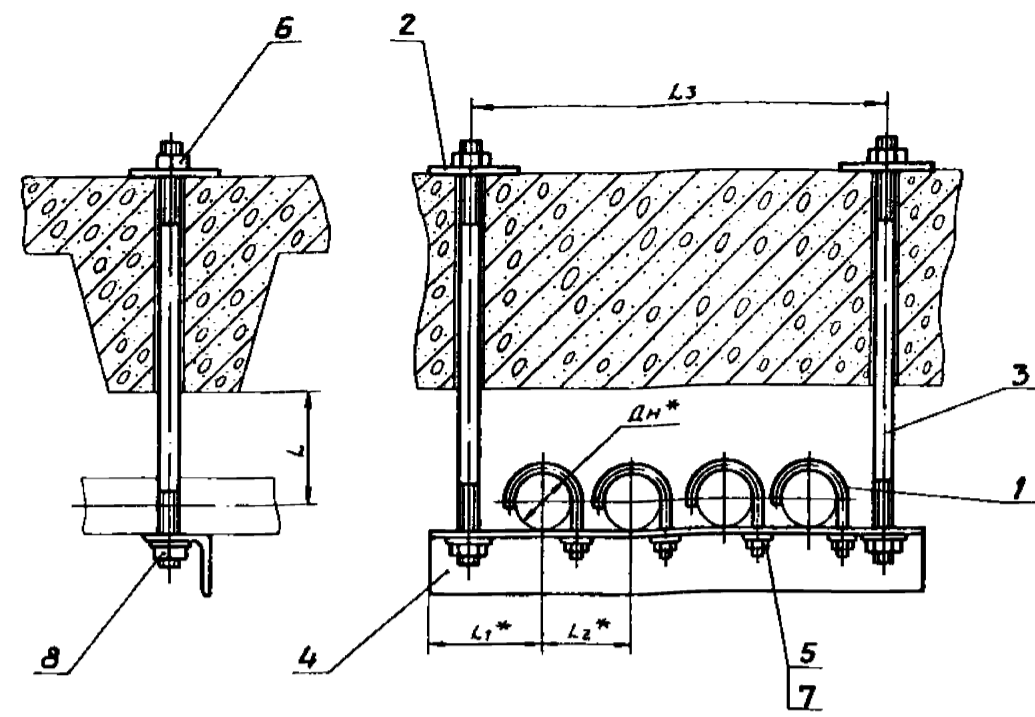


АНЭ 1577.0СБ



Обозначение	Размеры в мм					Масса сборки, кг
	ДН*	L	L1*	L2*	L3	
АНЭ 1577.0	18...30	40	73	75	330	1,79
-01	32...48	50	90	90	400	3,1
-02	50...65	70	108	125	540	5,6
-03	70...89	80	128	145	620	12,0

1. $\pm \frac{t_2}{2}$
2.* Размеры для справок.

АНЭ 1577.0СБ					
Изм.	Лист	№ докум.	Подпись	Дата	Лит.
Разраб. Яценевичев	А.И.	01.90			Листов 1
Проб. Якулин	В.И.	01.90			СПКБ
Т.контр. Якулин	В.И.	01.90			«Спецавтоматика»
И.контр. Уткина	В.И.	01.90			Москва
Утв. Захарова	В.И.	01.90			Формат А3

Типовые конструкции Серия 5.908-2

Формат	Лист	№ докум.	Подпись	Дата	Лит.	Лист	Листов
А3		АНЭ 1577.0СБ					
Сборочный чертеж							
Переменные данные для исполнений							
АНЭ 1577.0							
Детали							
А4	1	АНЭ 1550.0-1	Хомут для труб Дн18...30	4			
А4	2	АНЭ 1575.0-1	Подкладка	2			
А4	3	АНЭ 1575.0-2	Шпилька	2			
А4	4	АНЭ 1577.0-1	Уголок	1			
Стандартные изделия							
	5		Гайка М6.5 ГОСТ 5915-70	4			
	6		Гайка М8.5 ГОСТ 5915-70	4			
	7		Шайба 6.04 ГОСТ 11371-78	4			
	8		Шайба 8.04 ГОСТ 11371-78	2			
АНЭ 1577.0-01							
Детали							
А4	1	АНЭ 1550.0-1-01	Хомут для труб Дн32...48	4			
А4	2	АНЭ 1575.0-1	Подкладка	2			
АНЭ 1577.0							
Изм.	Лист	№ докум.	Подпись	Дата	Лит.	Лист	Листов
Разраб. Яценевичев	А.И.	01.90				1	3
Проб. Якулин	В.И.	01.90					
И.контр. Уткина	В.И.	01.90					
Утв. Захарова	В.И.	01.90					

Типовые конструкции Серия 5.908-2

Формат	Лист	№ докум.	Подпись	Дата	Лит.	Лист	Листов
А4	3	АНЭ 1575.0-2-01	Шпилька	2			
А4	4	АНЭ 1577.0-1-01	Уголок	1			
Стандартные изделия							
	5,6		Гайка М6.5 ГОСТ 5915-70	8			
	7,8		Шайба 6.04 ГОСТ 11371-78	8			
АНЭ 1577.0-02							
Детали							
А4	1	АНЭ 1551.0-1	Хомут для труб Дн50...65	4			
А4	2	АНЭ 1575.0-1-01	Подкладка	2			
А4	3	АНЭ 1575.0-2-02	Шпилька	2			
А4	4	АНЭ 1577.0-1-02	Уголок	1			
Стандартные изделия							
	5		Гайка М10.5 ГОСТ 5915-70	4			
	6		Гайка М12.5 ГОСТ 5915-70	4			
	7		Шайба 10.04 ГОСТ 11371-78	4			
	8		Шайба 12.04 ГОСТ 11371-78	2			
АНЭ 1577.0-03							
Детали							
А4	1	АНЭ 1551.0-1-01	Хомут для труб Дн 70...89	4			
А4	2	АНЭ 1575.0-1-01	Подкладка	2			
А4	3	АНЭ 1575.0-2-03	Шпилька	2			
А4	4	АНЭ 1577.0-1-03	Уголок	1			
АНЭ 1577.0							
Изм.	Лист	№ докум.	Подпись	Дата	Лит.	Лист	Листов
Разраб. Яценевичев	А.И.	01.90				1	3
Проб. Якулин	В.И.	01.90					
И.контр. Уткина	В.И.	01.90					
Утв. Захарова	В.И.	01.90					

И.контр. Уткина В.И. 01.90

И.контр. Уткина В.И. 01.90

Тупоые конструкции Серия 5.908-2

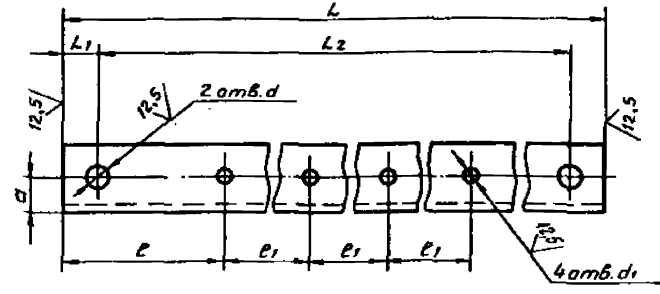
Кол.	Примечание	Наименование	Обозначение
		Стандартные изделия	
8		Гайка М12.5 ГОСТ 5915-70	5.6
6		Шайба 12.04 ГОСТ 11371-78	7.8

АПЭ 1577.0

Формат А4

1-011571 ЕУВ

Тупоые конструкции Серия 5.908-2



Обозначение	Размеры в мм							Материал	Масса к2
	L	L1	L2	l	l1	a	d		
АПЭ 1577.0-1	370	20	330	92	75	20	7	36*36*3-В ГОСТ 8509-86 Ст.3пс-1 ГОСТ 535-88	0,6
-01	450	25	400	119	90	30	9	50*50*4-В ГОСТ 8509-86 Ст.3пс-1 ГОСТ 535-88	1,69
-02	590		540	146	125	55	11	63*63*5-В ГОСТ 8509-86 Ст.3пс-1 ГОСТ 535-88	3,37
-03	690	35	620	179	145	55	13	100*100*7-В ГОСТ 8509-86 Ст.3пс-1 ГОСТ 535-88	9,3

M14, + $\frac{t_2}{2}$

АПЭ 1577.0-1

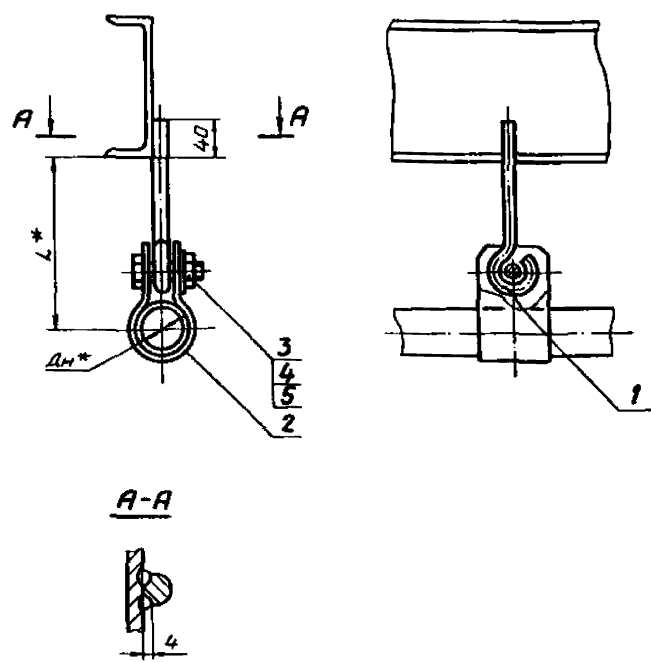
Лист	Масса	Масшт
УГОЛОК	См. табл. листу	—
См. таблицу	СПКБ Спецавтоматика Москва	Лист Листов 1

Формат А4

Тупоые конструкции Серия 5.908-2

АПЭ 1578.0СБ

Обозначение	Дн*	L*	Масса к2
АПЭ 1578.0	18...30	76	0,066
-01	32...48	82	0,082
-02	50...55	105	0,2
-03	70...89		0,216



1. Электрод Э42 ГОСТ 9467-75
2. + $\frac{t_2}{2}$
- 3.* Размеры для справок.
4. Вид сварки по технологии завода.

АПЭ 1578.0СБ

Лист	Масса	Масшт
Подвеска для крепления труб к металло-конструкциям	См. табл. листу	—
Сборочный чертёж	СПКБ Спецавтоматика Москва	Лист Листов 1

Формат А4